

SK

EP.V.36120.00 | 01.2025

asecos®



SL  
LINE

## NÁVOD NA OBSLUHU

Skřine na kyseliny a zásady

### 5-ROČNÁ ZÁRUKA

Při uzatvorení zmluvy BASICPlus s fixným 5-ročným trvaním získate na svoju bezpečnostnú skriňu 5-ročnú záruku.

Ďalšie informácie o našich záručných službách nájdete na webovej adrese:





## SL-CLASSIC



SL.196.120.MV



SL.196.060.MH



SL.196.120.MV.WDC



SL.196.060.MH.WDC

## SL-CLASSIC-UB



SL.060.140.UB.3T

SL.060.110.UB.2T  
SL.060.110.UBM.2TSL.060.059.UB.T  
SL.060.059.UB.TR  
SL.060.059.UBM.T  
SL.060.059.UBM.TR

SL.080.110.UB.2T

SL.080.059.UB.TR  
SL.080.059.UB.T

SL.080.110.UB.2TC

SL.080.059.UB.TCR  
SL.080.059.UB.TC

## PREVÁDKOVÉ POKYNY

Vážený zákazník,

veľmi pekne Vám ďakujeme za zakúpenie bezpečnostnej skladovacej schránky od našej spoločnosti, čím ste vykonali rozhodujúcu investíciu do bezpečnosti v rámci Vašej spoločnosti. Naše bezpečnostné skladovacie schránky Vám umožňujú bezpečné a pohodlné skladovanie nebezpečných materiálov.

Prečítajte si veľmi starostlivo tieto prevádzkové pokyny. Oboznámte sa podrobne s výhodami a jednoduchou prevádzkyschopnosťou našich bezpečnostných skladovacích schránok. To Vám zjednoduší dennú manipuláciu s nebezpečnými materiálmi.

Ďakujeme.  
Váš tím asecos

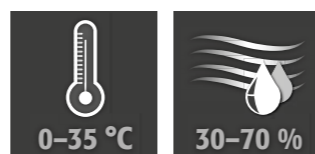
<b>1. POKYNY • SMERNICE • ZÁRUKA</b>	<b>4</b>
1.1. Všeobecné bezpečnostno-technické pokyny	4
1.2. Záruka	4
1.3. Podrobné informácie o skrini	4
<b>2. PREPRAVA</b>	<b>4</b>
2.1. Všeobecné pokyny	4
2.2. Sklopenie schránky	5
<b>3. UVEDENIE DO PREVÁDKY</b>	<b>5</b>
3.1. Vyrovnanie vysokých skríň	5
3.2. Vyrovnanie podstavných skríň	6
3.3. Mobilný podstavec	6
3.4. Poistka proti prevráteniu vysokých skríň	7
3.5. Poverenie	7
<b>4. ZATVÁRANIE</b>	<b>7</b>
<b>5. INTERIÉROVÉ ARMATÚRY</b>	<b>8</b>
5.1. Výsuvná polica	8
5.2. Polica s odkvapovou vaničkou • Odkvapová vanička	8
5.3. Bezpečnostná schránka na kyselinu fluorovodíkovú	8
<b>6. VETRANIE</b>	<b>8</b>
6.1. Napojenie na technické vetranie	8
<b>7. LIKVIDÁCIA</b>	<b>9</b>
<b>8. BEZPEČNOSTNOTECHNICKÁ KONTROLA</b>	<b>9</b>
<b>9. TECHNICKÝ VÝKRES</b>	<b>10</b>
9.1. Tabuľka Technické údaje	11
9.2. Tabuľka Skladovacie kapacity	11

## 1. POKYNY - SMERNICE - ZÁRUKA

### 1.1. VŠEOBECNÉ BEZPEČNOSTNO-TECHNICKÉ POKYNY

- Dodržiavajte príslušné zákony a predpisy týkajúce sa manipulácie s nebezpečnými látkami, ako aj pokyny tohto návodu na obsluhu.
- Práca na elektrickom systéme sa má vykonávať len pri vypnutom napájaní a iba kvalifikovanými elektrikármi. Pozrite si predpisy miestnych dodávateľov elektrickej energie.
- Musia sa dodržiavať podmienky umiestnenia v mieste inštalácie (napr. skrutkové pripojenie skrií k stenám budovy).
- Pokyny kontrolného technického oddelenia je nevyhnutné dodržiavať.
- **Zabezpečte, aby potrebné bezpečnostné kontroly vykonával len oprávnený personál s použitím originálnych náhradných dielov.**
- Schránku používajte len po obdržaní príslušných pokynov. Prístup má byť zakázaný osobám bez povolenia.
- Oblasť otvárania dverí musí byť vždy voľná, dvere/zásuvky musia byť uchovávané v zatvorenom stave.
- Sledujte horné limity pre skladované množstvá, nakladanie a pod.
- Pred prvým uvedením do prevádzky musí používateľ bezpečnostnú skriňu skontrolovať na prípadné poškodenia.
- Na zabránenie výbušnej atmosféry a zdraviu škodlivých výparov naliehavo odporúčame zabezpečiť dostatočný systém technického odvetrávania. Nato dodržiavajte upozornenia týkajúce sa pripojenia k ventilačnému systému.
- Pred použitím či uskladnením skontrolujte odolnosť povrchu skrine a jej vnútorných komponentov proti chemikáliám.
- Skladovanie korozívnych kvapalín alebo plynov môže ovplyvniť funkciu uzatváracích zariadení prívodu a odvodu vzduchu.
- Vysoké skrine (modely SL-CLASSIC) musia byť vždy pripojené k budove (pozri bod 3.4 tejto príručky). Pri podstavných skriňach (modely SL-CLASSIC-UB) je upevnenie k budove povinné.

#### Požiadavky pre nastavenie



### 1.2. ZÁRUKA

Záruka na tento výrobok je dohodnutá medzi vami (zákazníkom) a vaším odborným predajcom (predajcom). Na výrobky uvedené v návode na obsluhu poskytuje asecos ako výrobca záruku 24 mesiacov od dátumu dodania. Výrobok patrí k bezpečnostným zariadeniam, teda všetky modely podliehajú každoročnej kontrole odborným personálom, ktorý je autorizovaný výrobcom. V opačnom prípade nárok zákazníka na záruku voči výrobcovi zaniká. Upozorňujeme, že nárok na záruku zaniká aj vtedy, ak sa vŕtanie alebo úpravy vykonávajú bez konzultácie s výrobcom asecos.

### 1.3. PODROBNÉ INFORMÁCIE O SKRINI

Kompletný prehľad modelov nájdete na začiatku návodu na obsluhu.

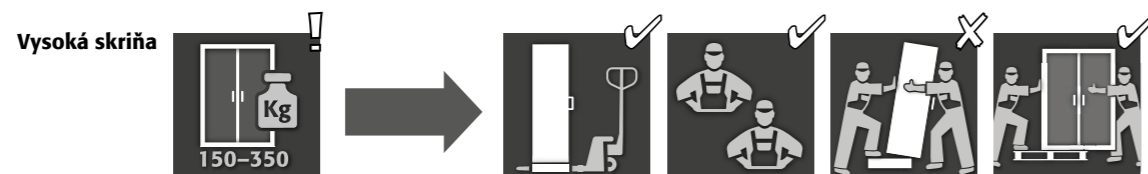
Údaje o skrini: Servisná kniha (priložená ku skrini)  
Technický výkres: Príloha 1  
Technické údaje: Tabuľka v prílohe 2

#### SL-LINE

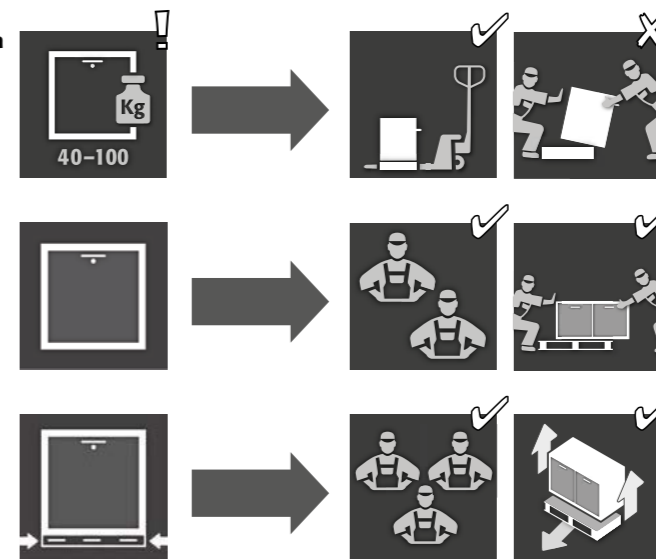
Služi na bezpečné a predpisové skladovanie agresívnych kvapalín (nie na skladovanie horľavých kvapalín)

## 2. PREPRAVA

### 2.1. VŠEOBECNÉ POKYNY



#### Podstavná skriňa

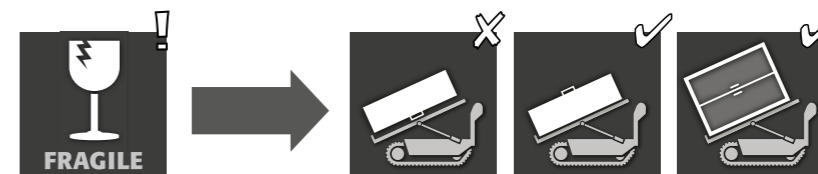


#### POZOR:

Skrine prepravujte pomocou paletového vozíka vo zvislej polohe, zviazané a zabezpečené proti posunutiu až na konečné miesto inštalácie. Prepravné poistky v dverových štrbinách sa smú odstrániť až priamo na mieste inštalácie!

Nesprávna preprava môže viesť k skrytým poškodeniam! Potrebnú kvalitu môžeme zaručiť len vtedy, ak skriňu na miesto použitia prepraví náš špeciálne vyškolený personál. **Poškodenia skrine musia byť okamžite písomne nahlásené!**

### 2.2. SKLOPENIE SCHRÁNKY



#### VAROVANIE:

Nakláňanie schránky sa smie vykonávať len bez otrasov!

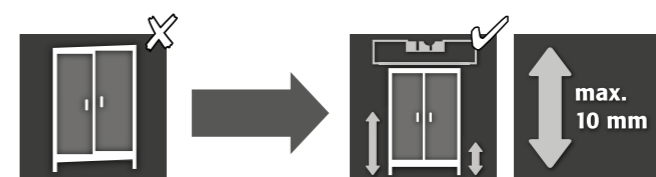
## 3. UVEDENIE DO PREVÁDZKY



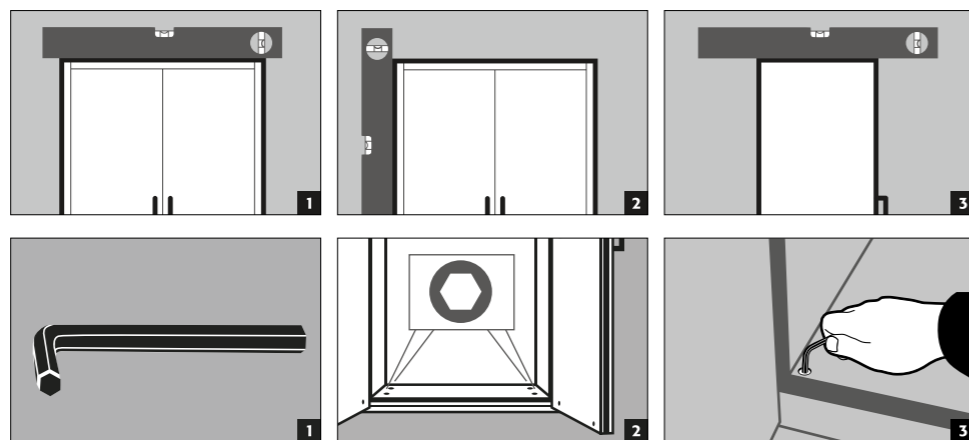
#### UPOZORNENIE

Ak je vzdialenosť medzi dverami a podlahou väčšia ako 40 mm a menšia ako 120 mm, možno na zabránenie možného rizika pomliaždenia v oblasti chodidiel namontovať príslušné dverové kryty. Vhodné kryty k danému skriňovému modelu si môžete bezplatne vyžiadať na adrese [service@asecos.com](mailto:service@asecos.com).

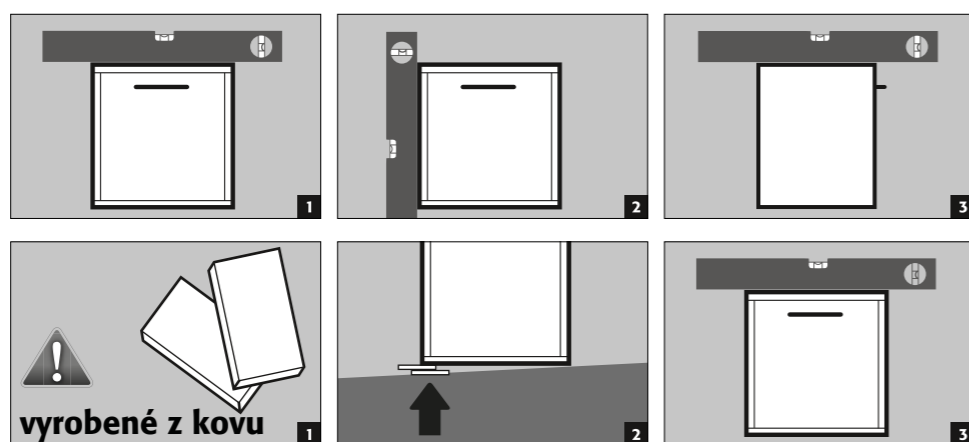
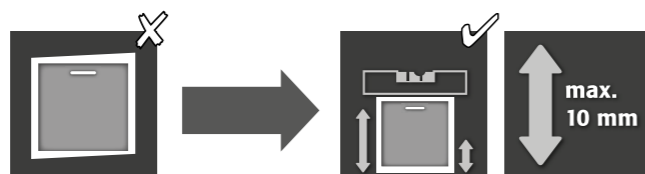
### 3.1. VYROVNANIE VYSOKÝCH SKRÍŇ







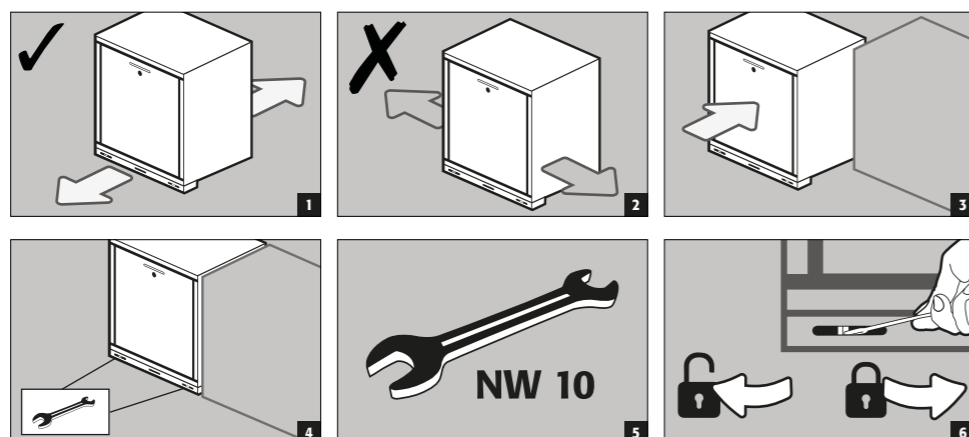
### 3.2. VYROVNANIE PODSTAVNÝCH SKRÍŤ



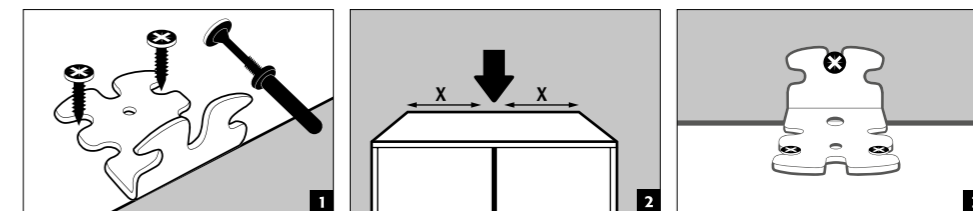
#### POZOR:

Pri modeloch s mobilným podstavcom sa podstavec musí vopred zaistiť. Až potom je možné skrine vyrovnáť.

### 3.3. MOBILNÝ PODSTAVEC



### 3.4. POISTKA PROTI PREVRÁTENIU VYSOKÝCH SKRÍŤ



#### HINWEIS

Die Montage vom Kippwinkel erfolgt erst, nachdem der Schrank ausgerichtet ist (siehe Punkt „Ausrichten der Schränke“).

Sollte der beigefügte Dübel nicht für das vorhandene Mauerwerk geeignet sein, muss der Schrank hinten am Boden mit dem Gebäude befestigt oder ein passender Dübel zur Befestigung gewählt werden.

Prosím, pozrite si technický list a montážne pokyny k priloženej hmoždinke:



Nemecky / Anglicky



Ďalšie jazyky sú dostupné na webovej stránke

### 3.5. POVERENIE

- Pred prvým uvedením do prevádzky musí používateľ vykonať kontrolu bezpečnostnej skladovacej skrinky na možné poškodenie, ako sú poškodené alebo uvoľnené tesniace prvky, správne usporiadanie a dokonalá funkcia prvkov dverí. Schránku a príslušenstvo používajte len vtedy, ak sú v riadnom stave.

## 4. ZATVÁRANIE

	1	2
<b>SL-LINE</b>		
<b>SL-CLASSIC</b>		
SL.196.120.MV	✓	
SL.196.060.MH.(R)	✓	
SL.196.120.MV.WDC		✓
SL.196.060.MH.WDC		✓
<b>SL-CLASSIC-UB</b>		
SL.060.140.UB.3T	✓	
SL.060.110.UB.2T	✓	
SL.060.059.UB.T(R)	✓	
SL.060.110.UBM.2T	✓	
SL.060.059.UBM.T(R)	✓	
SL.080.110.UB.2T	✓	
SL.080.059.UB.T(R)	✓	
SL.080.110.UB.2TC		✓
SL.080.059.UB.TC(R)		✓

- Dvere musia byť po použití vždy zatvorené. Zatváranie sa vykonáva vždy ručne.
- 



#### Vysoké skrine

Skrine sú vybavené profilovým cylindrickým zámkom



#### Podstavné skrine

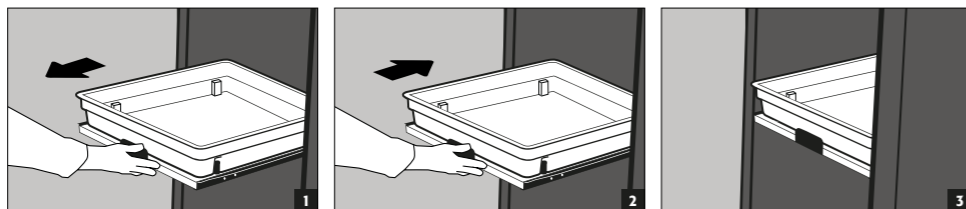
Skrine sú vybavené cylindrickým zámkom s indikáciou stavu uzamknutia

## 5. INTERIÉROVÉ ARMATÚRY

### 5.1. VÝSUVNÁ POLICA


**POZOR:**

Výsuvné police sú pevne zabudované v skriní a majú poistku proti vysunutiu. Po použití ich musíte ručne zasunúť späť do skrine. Kvapalínosná plastová vaňa na každom výsuvnom poli slúži ako záchytné zariadenie pre unikajúcu kvapalinu. Skrine s výsuvnými policami musia byť upevnené k stene pomocou poistky proti prevráteniu!


**Únik**


### 5.2. POLICA S ODKVAPOVOU VANIČKOU - ODKVAPOVÁ VANIČKA

**Vysoké skrine**

Polica s odkvapovou vaničkou vrátane roštu môže byť namontovaná ako úložná úroveň v skriní

- Odkvapová vanička vrátane roštu pre veľkoobjemové nádoby. Montáž výlučne na dno skrine (model SL.196.060.MH nie v hornom oddelení) Nie je použiteľná ako úložná úroveň v skriní.


**POZOR:**

Jednotlivé objemy záchytných nádrží nájdete v tabuľke Technické údaje v prílohe.

### 5.3. BEZPEČNOSTNÁ SCHRÁNKA NA KYSELINU FLUOROVODÍKOVÚ

**Vysoká skriňa**

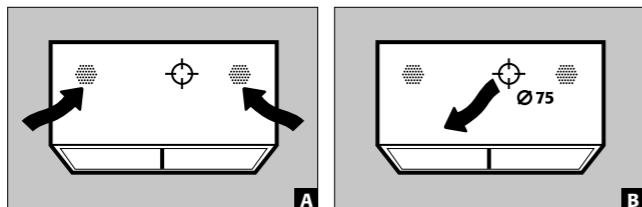
- Samostatne uzamykateľná bezpečnostná schránka s integrovanou odkvapovou vaničkou na samostatné skladovanie kyseliny fluorovodíkovej v skriní.
- Montáž bezpečnostnej schránky sa vykonáva na pevne definovanom mieste v skriní.

## 6. VETRANIE


**POZOR:**

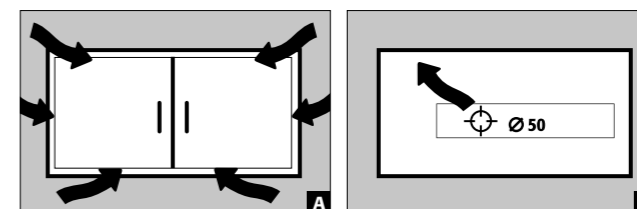
Pri skladovaní agresívnych látok je nevyhnutné technické vetranie. Je potrebné dodržať minimálnu 30-násobnú výmenu vzduchu podľa pokynov výrobcu.

### 6.1. NAPOJENIE NA TECHNICKÉ VETRANIE

**Vysoká skriňa**


[A] Prívod vzduchu  
[B] Odvod vzduchu

Pripojovací nástavec na montáž na strechu skrine je priložený.

**Podstavná skriňa**


[A] Prívod vzduchu  
[B] Odvod vzduchu

## 7. LIKVIDÁCIA



Modely možno zlikvidovať až po ich rozobraní a vytriedení materiálu.

## 8. BEZPEČNOSTNOTECHNICKÁ KONTROLA

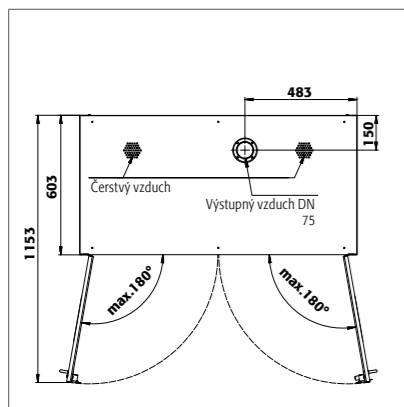
Skrine sú navrhnuté a vyrobené tak, aby nevyžadovali významné údržbové práce. Ak sa zistia bezpečnostne relevantné poškodenia (napr. tesnenia skrine na kyseliny a zásady), prevádzkovateľ musí zabezpečiť, aby bola skriňa pred ďalším použitím opravená originálnymi dielmi.


**KONTAKT:**

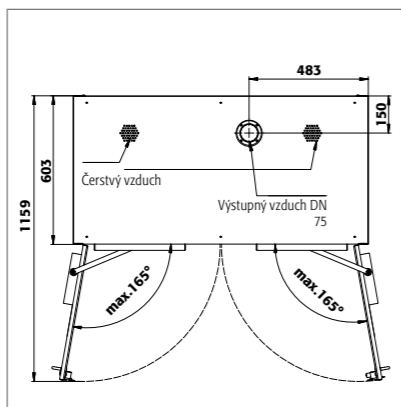
V prípade poškodení alebo sťažností, týkajúcich sa našich výrobkov (počas záručnej lehoty a tiež po nej) a pre vyžiadanie bezpečnostných kontrol alebo uzavretie servisného kontaktu sa obráťte na našu hotline službu:

Tel: +49 1805 92 20 92 | service@asecos.com

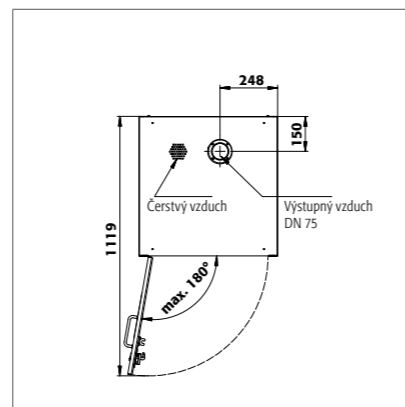
## 9. TECHNICKÝ VÝKRES



SL 196.120.MV

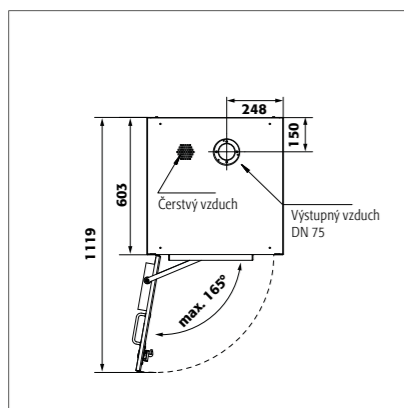


SL 196.120.MV.WDC

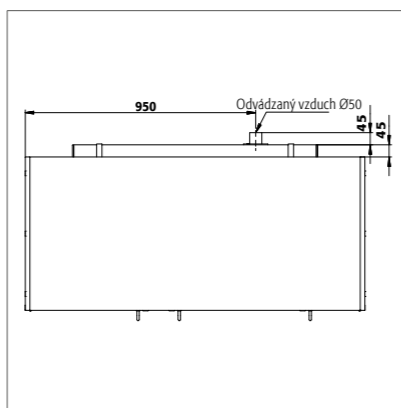


SL 196.060.MH

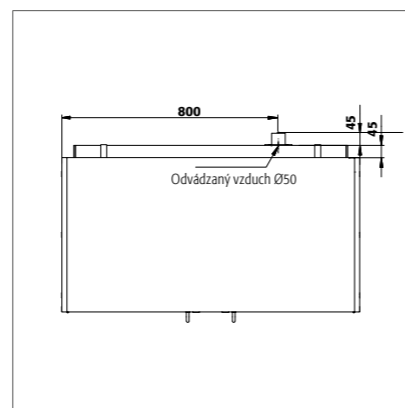
SL 196.060.MH.R



SL 196.060.MH.WDC

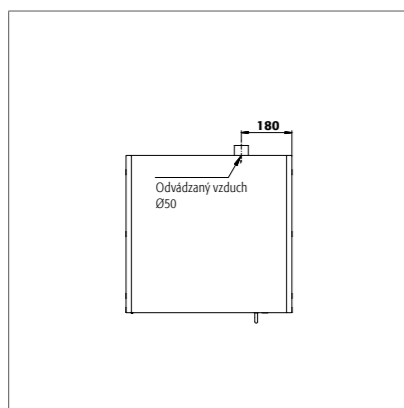


SL 060.140.UB.3T



SL 060.110.UB.2T

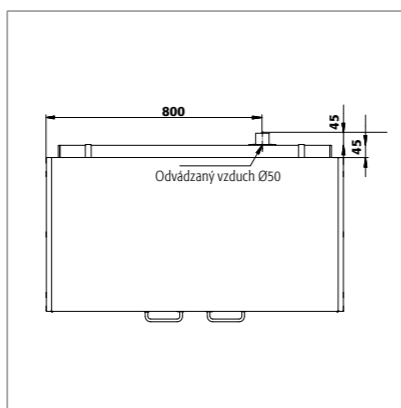
SL 060.110.UB.M.2T



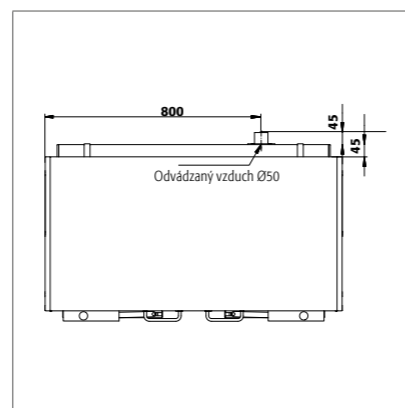
SL 060.059.UB.T

SL 060.059.UB.TR

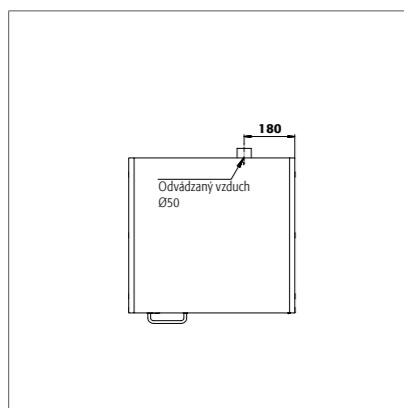
SL 060.059.UB.M.TR



SL 080.110.UB.2T

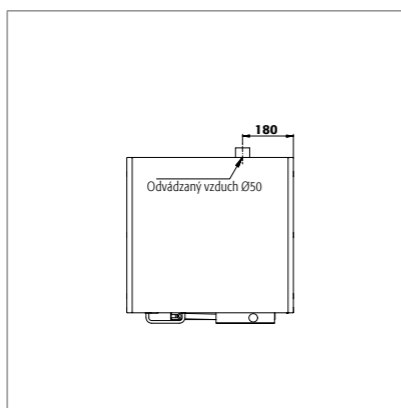


SL 080.110.UB.2TC



SL 080.059.UB.TR

SL 080.059.UB.T



SL 080.059.UB.TCR

SL 080.059.UB.TC

## 9.1. TABUĽKA TECHNICKÉ ÚDAJE

## Legenda pre tabuľku „Technické údaje“

- 1 Vonkajšie rozmery š × h × v
- 2 Vnútorne rozmery š × h × v (mm)
- 3 Celková hmotnosť v prázdnom stave (kg)
- 4 Max. zaťaženie (kg)
- 5 Objem pri 30-násobnej výmene vzduchu (m<sup>3</sup>/h)
- 6 Rozdielový tlak pri 10-násobnej výmene vzduchu EK5/AK4 09-10 (Pa)

SL-LINE	1	2	3	4	5	6
SL 196.120.MV	1197 x 603 x 1965 mm	všetky segmenty: 485 x 570 x 1869	215	300	31	10
SL 196.060.MH	597 x 603 x 1965 mm	hore: 485 x 570 x 914 dole: 485 x 570 x 833	136	300	14	4
SL 196.060.MH.R	597 x 603 x 1965 mm	hore: 485 x 570 x 914 dole: 485 x 570 x 833	136	300	14	4
SL 060.140.UB.3T	1400 x 570 x 600 mm	vľavo: 489 x 531 x 562 v strede: 489 x 531 x 562 vpravo: 281 x 531 x 562	66	100	11	3
SL 060.110.UB.2T	1100 x 570 x 600 mm	všetky segmenty: 489 x 531 x 562	53	100	9	2
SL 060.059.UB.T	590 x 570 x 600 mm	488 x 531 x 562	35	100	4	1
SL 060.059.UB.TR	590 x 570 x 600 mm	488 x 531 x 562	35	100	4	1
SL 080.110.UB.2T	1100 x 570 x 800 mm	všetky segmenty: 489 x 530 x 762	68	100	12	3
SL 080.059.UB.TR	590 x 570 x 800 mm	488 x 530 x 762	47	100	6	1
SL 080.059.UB.T	590 x 570 x 800 mm	488 x 530 x 762	47	100	6	1
SL 060.110.UB.M.2T	1104 x 576 x 601 mm	všetky segmenty: 489 x 531 x 562	64	100	9	2
SL 060.059.UB.M.T	594 x 576 x 601 mm	488 x 531 x 562	49	100	4	1
SL 060.059.UB.M.TR	594 x 576 x 601 mm	488 x 531 x 531	49	100	4	1
SL 196.120.MV.WDC	1197 x 603 x 1965 mm	všetky segmenty: 485 x 570 x 1869	218	300	31	10
SL 196.060.MH.WDC	597 x 603 x 1965 mm	hore: 485 x 570 x 914 dole: 485 x 570 x 833	140	300	14	4
SL 080.110.UB.2TC	1100 x 570 x 800 mm	všetky segmenty: 489 x 530 x 762	73	300	12	3
SL 080.059.UB.TCR	590 x 570 x 800 mm	488 x 530 x 762	48	100	6	1
SL 080.059.UB.TC	590 x 570 x 800 mm	488 x 530 x 762	48	100	6	1

## 9.2. TABUĽKA SKLADOVACIE KAPACITY

## Legenda pre tabuľku „Skladovacie kapacity“

- Nosnosť (kg) skladovacích úrovní
 Záchytný objem (litre)
 Maximálny objem nádob v skrini (litre)

SL-LINE	1 Výsuvná polica			2 Polica s odkvapovou vaničkou vrátane roštu			3 Odkvapová vanička vrátane roštu		
Jednotlivé diely výbavy	1	2	2	1	2	3	1	2	3
SL 196.120.MV	25	70	70	11	33	68	10	30	61,5
SL 196.060.MH	25	70	70	11	33	68	10	30	61,5
SL 196.060.MH.R	25	70	70	11	33	68	10	30	61,5
SL 196.120.MV.WDC	25	70	70	11	33	68	10	30	61,5
SL 196.060.MH.WDC	25	70	70	11	33	68	10	30	61,5
SL 060.140.UB.3T	25			11			10		
SL 060.110.UB.2T	25			11			10		
SL 060.059.UB.T	25			11			10		
SL 060.059.UB.TR	25			11			10		
SL 080.110.UB.2T	25			11			10		
SL 080.059.UB.TR	25			11			10		
SL 080.059.UB.T	25			11			10		
SL 060.110.UB.M.2T	25			11			10		
SL 060.059.UB.M.T	25			11			10		
SL 060.059.UB.M.TR	25			11			10		
SL 060.110.UB.2TC	25			11			10		
SL 060.059.UB.TC	25			11			10		
SL 060.059.UB.TCR	25			11			10		

