

FI

EP.V.36120.00 | 01.2025

asecos®



SL
LINE

KÄYTTÖOHJEET

Happo- ja emäskaapit

5 VUODEN TAKUU

Solmiessasi 5 vuoden kiinteän BASICPlus-sopimuksen myönnämme paloturvakaapillesi 5 vuoden takuun. Lisätietoja takuuehdoistamme löydät osoitteesta:





SL-CLASSIC



SL.196.120.MV



SL.196.060.MH



SL.196.120.MV.WDC



SL.196.060.MH.WDC

SL-CLASSIC-UB



SL.060.140.UB.3T

SL.060.110.UB.2T
SL.060.110.UBM.2TSL.060.059.UB.T
SL.060.059.UB.TR
SL.060.059.UBM.T
SL.060.059.UBM.TR

SL.080.110.UB.2T

SL.080.059.UB.TR
SL.080.059.UB.T

SL.080.110.UB.2TC

SL.080.059.UB.TCR
SL.080.059.UB.TC

KÄYTTÖOHJEET

Hyvä asiakas,

Kiitos kun ostit turvakaapin meiltä. Olet tehnyt ratkaisevan investoinnin turvallisuuteen yrityksessäsi. Turvakaapimme tekee vaarallisen materiaalin säilyttämisestä turvallista ja käytännöllistä.

Lue nämä käyttöohjeet erityisen huolellisesti. Tutustu turvakaappiemme etuihin ja helppoon käytettävyyteen yksityiskohtaisesti. Tämä yksinkertaistaa vaarallisten materiaalien päivittäistä käsittelyä.

Kiittäen
asecos-tiimi

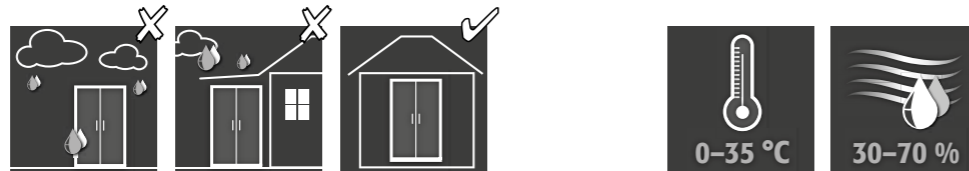
1. HUOMIOT • OHJEET • TAKUU	4
1.1. Yleiset turvallisuusohjeet	4
1.2. Takuu	4
1.3. Kaapin tiedot	4
2. KULJETUS	4
2.1. Yleiset ohjeet	4
2.2. Kaapin kallistaminen	5
3. KOKOONPANO • KÄYTTÖÖNOTTO • TOIMINTA	5
3.1. Korkeiden yksiköiden kohdistaminen	5
3.2. Alakaappien kohdistaminen	6
3.3. Mobiili sokkeli	6
3.4. Kallistussuoja korkeille yksiköille	7
3.5. Käyttöönotto	7
4. SULJENTAMEKANISMIT	7
5. SISÄVARUSTEET	8
5.1. Ulosvedettävä taso	8
5.2. hyllytaso valuma-altaalla • valuma-allas	8
5.3. turvalaatikko fluorivetyhapolle	8
6. ILMANVAIHTO	8
6.1. Liitäntä tekniseen ilmanvaihtoon	8
7. HÄVITTÄMINEN	9
8. TURVALLISUUSTARKASTUKSET	9
9. TEKNINEN PIIRUSTUS	10
9.1. Teknisten tietojen taulukko	11
9.2. Varastointikapasiteettitaulukko	11

1. HUOMIOT - OHJEET - TAKUU

1.1. YLEISET TURVALLISUUSHUOMIOT

- Noudata vaarallisten aineiden käsittelyä koskevia lakeja ja määräyksiä sekä tämän käyttöohjeen ohjeita.
- Sähköjärjestelmien kanssa saa työskennellä vain pätevä sähköasentaja virrat pois kytkettyinä – katso paikalliset säädökset.
- Käyttöpaikalla on noudatettava asennusolosuhteita (esim. kaappien kiinnittäminen kiinteästi rakennukseen).
- Valvovan insinööriosaston ohjeita on noudatettava.
- Varmista että tarvittavat turvallisuustarkistukset suorittaa valtuutettu henkilö alkuperäisosa käyttäen**
- Käytä kaappia vain kunnolla ohjeistettuna; pääsy on kiellettävä valtuuttamattomilta henkilöiltä.
- Ovien liikealue on pidettävä aina vapaana, ovet/laatikot tulee pitää suljettuina.
- Huomioi varastomäärien ja latauksen yms. ylärajat
- Ennen paloturvakaapin ensimmäistä käyttökertaa käyttäjän on tarkastettava se mahdollisten vaurioiden varalta.
- Räjähäntävien ilmaseosten ja terveydelle haitallisten höyryjen välttämiseksi suositellaan ehdottomasti riittävää teknistä ilmanvaihtoa. Huomioi poistoilmajärjestelmään liittämistä koskevat ohjeet.
- Tarkista kaapin pinnan/sisäosien kemikaalien kestävyys ennen käyttöä/varastointia.
- Korrodoivien nesteiden tai kaasujen varastointi voi vaikuttaa tulo- ja poistoilman sulkulaitteiden toimintaan.
- Korkeat kaapit (SL-CLASSIC-mallit) on yleensä kiinnitettävä rakennukseen (katso kohta 3.4 tässä käyttöohjeessa). Alakaappien (SL-CLASSIC-UB-mallit) osalta kiinnitys rakennukseen on pakollinen.

Asennusvaatimukset



1.2. TAKUU

Tämän tuotteen takuusta sovitaan sinun (asiakkaan) ja erikoisliikkeesi (myyjän) välillä. Valmistajana asecos myöntää käyttöohjeissa luetelluille tuotteille 24 kuukauden takuun toimituspäivästä alkaen. Turvallisuuteen liittyvinä laitteina kaikki mallit on tarkastettava vuosittain valmistajan valtuuttaman asiantuntijahenkilöstön toimesta. Muussa tapauksessa asiakkaan takuuvaatimus valmistajaa vastaan raukeaa. Ota huomioon, että takuu raukeaa myös, jos poraukset tai muutostyöt tehdään omatoimisesti valmistajaa asecosia kuulematta.

1.3. KAAPIN TIEDOT

Löydät koko malliston käyttöohjeen alusta.

Kaapin tiedot: Lokikirja (toimitetaan kaapin mukana)

Tekninen piirustus: Liite 1

Tekniset tiedot: Taulukko liitteessä 2

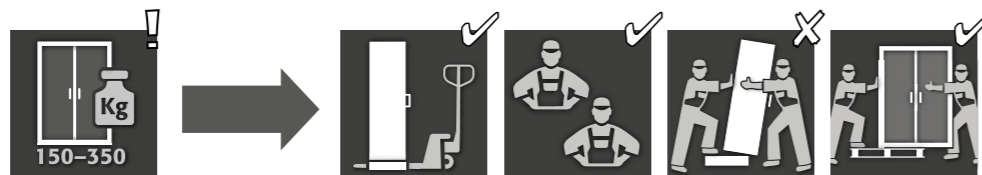
SL-LINE

on tarkoitettu aggressiivisten nesteiden turvalliseen ja määräysten mukaiseen varastointiin (ei syttyvien nesteiden varastointiin)

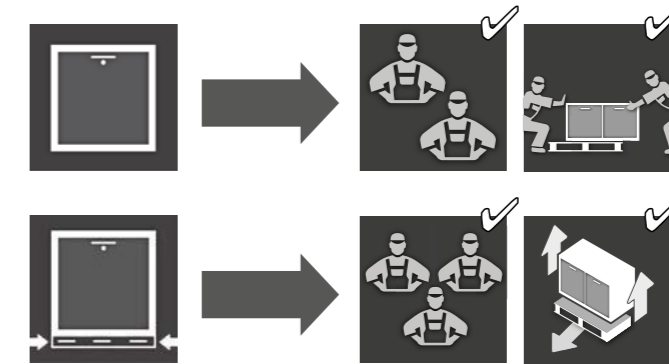
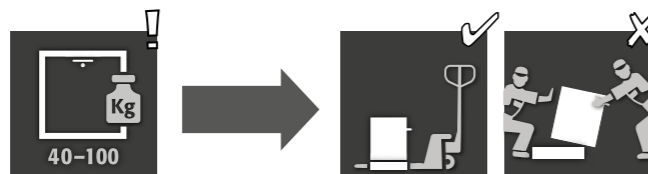
2. KULJETUS

2.1. YLEISET OHJEET

Korkea kappi



Alakaappi

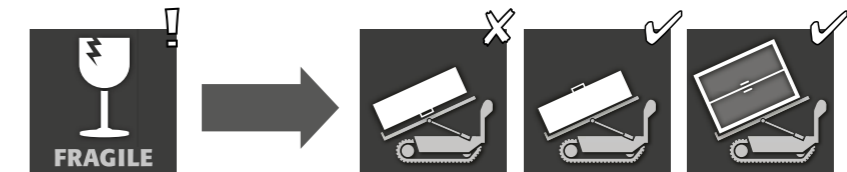


HUOMIO:

Kuljeta kaappi pumppukärryllä pystyasennossa, sidottuna ja liukumattomana lopulliseen asennuspaikkaan. Kuljetusvarmistukset oven raoissa saa poistaa vasta suoraan asennuspaikalla!

Virheellinen kuljetus voi johtaa piileviin vaurioihin! Voimme taata tarvittavan laadun vain, jos kaapin kuljettaa käyttöpaikallamme erityiskoulutettu henkilökuntamme. **Vauriot kaapissa on ilmoitettava viipymättä kirjallisesti!**

2.2. KAAPIN KALLISTAMINEN



HUOMIO:

Kaappia on siirrettävä tasaisesti ja nykimättä! Porraskiipijärobotia käytettäessä on noudatettava laitteen valmistajan ilmoittamaa enimmäiskuormituskapasiteettia!

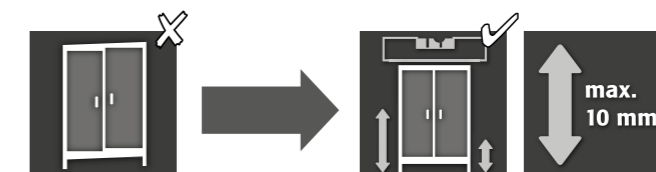
3. KOKOONPANO - KÄYTTÖNOTTO - TOIMINTA

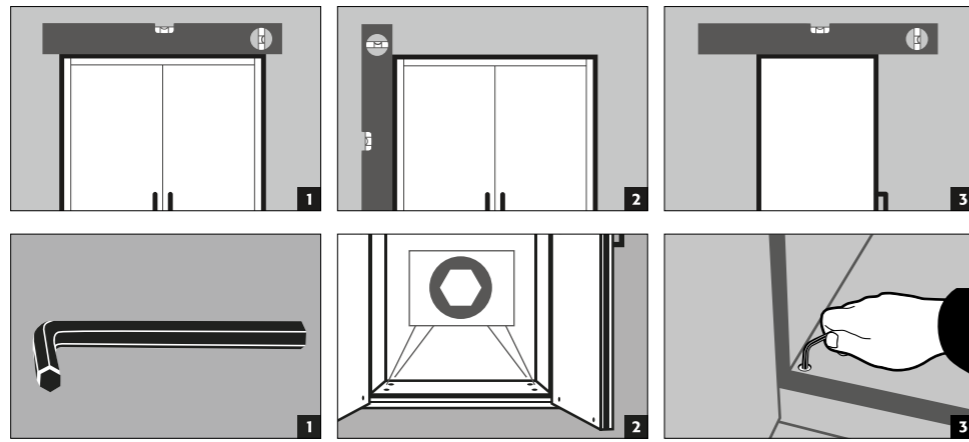


HUOMAUTUS

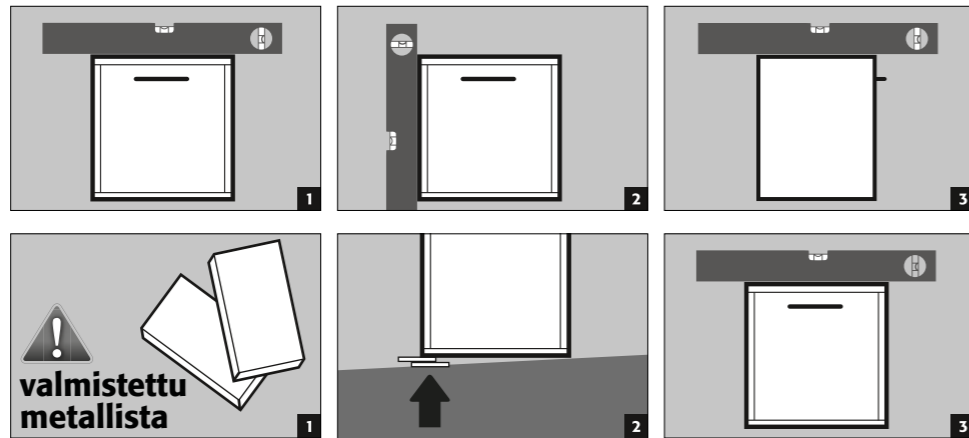
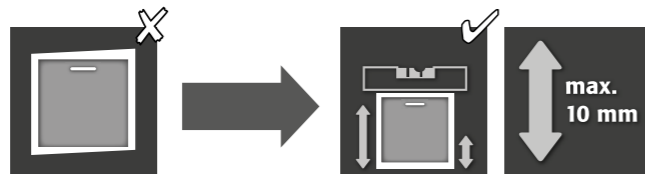
Jos oven ja lattian välinen etäisyys on yli 40 mm ja alle 120 mm, voidaan käyttää sopivia ovipaneeleita estämään mahdolliset puristumisvaarat lattiatasossa. Kaappimalleihin sopivat paneelit voidaan tilata veloitetusta osoitteesta service@asecos.com.

3.1. KORKEIDEN YKSIKÖIDEN KOHDISTAMINEN





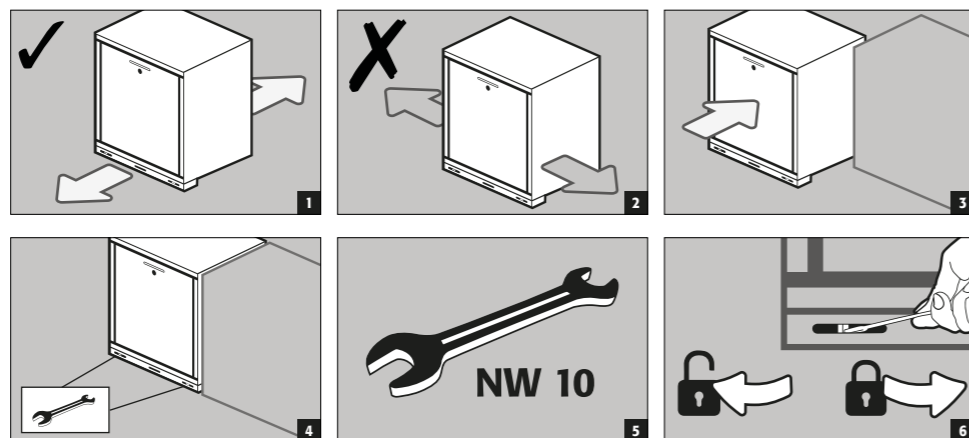
3.2. ALAKAAPPIEN KOHDISTAMINEN



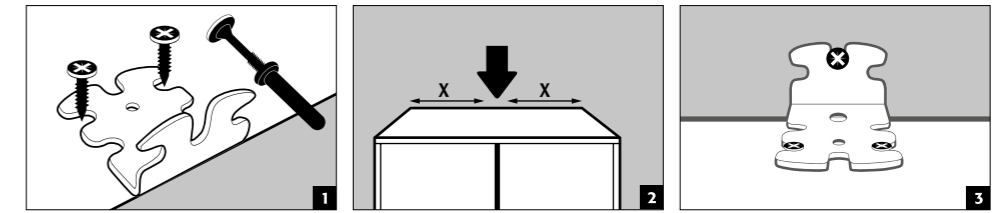
HUOMIO:

Mobiililla sokkelilla varustettujen mallien kohdalla tämä on määriteltävä etukäteen. Vasta tämän jälkeen kaapit voidaan linjata paikoilleen.

3.3. MOBIILI SOKKELI



3.4. KALLISTUSSUOJA KORKEILLE YKSIKÖILLE



HUOMAUTUS

Kallistuskulman asennus suoritetaan vasta sen jälkeen, kun kaappi on kohdistettu (katso kohta "Kaappien kohdistaminen").

Jos mukana toimitettu tulppa ei sovellu olemassa olevaan muuraukseen, kaappi on kiinnitettävä takaa lattiaan rakennukseen tai valittava sopiva tulppa kiinnitystä varten.

Huomioithan mukana toimitetun tulpan tekniset tiedot ja asennusohjeet:



Saksa / Englanti



Muita kieliä valittavissa verkkosivuston kautta

3.5. KÄYTTÖNOTTO

- Ennen ensimmäistä käyttöönottoa käyttäjän on tutkittava säilytyskaappi mahdollisten vaurioiden, kuten viallisten tai löysien tiivisteiden varalta. Ovielementtien linjaus ja täydellinen toiminta on tarkistettava. Käytä kaappia ja lisävarusteita vain kun ne ovat täydessä käyttökunnossa.

4. SULJENTAMEKANISMIT

SL-LINE		
SL-CLASSIC		
SL.196.120.MV	✓	
SL.196.060.MH(R)	✓	
SL.196.120.MV.WDC		✓
SL.196.060.MH.WDC		✓
SL-CLASSIC-UB		
SL.060.140.UB.3T	✓	
SL.060.110.UB.2T	✓	
SL.060.059.UB.T(R)	✓	
SL.060.110.UBM.2T	✓	
SL.060.059.UBM.T(R)	✓	
SL.080.110.UB.2T	✓	
SL.080.059.UB.T(R)	✓	
SL.080.110.UB.2TC		✓
SL.080.059.UB.TC(R)		✓

- Ovet on suljettava aina käytön jälkeen. Sulkeminen tapahtuu aina käsin.
- Ovet ovat pysyvästi itsestään sulkeutuvia ovien sulkijalaitteen avulla.



Korkeat kaapit

Kaapit on varustettu profiili-sylinterilukolla



Alakaapit

Kaapeissa on sylinterilukko, jossa on lukitusilmaisin

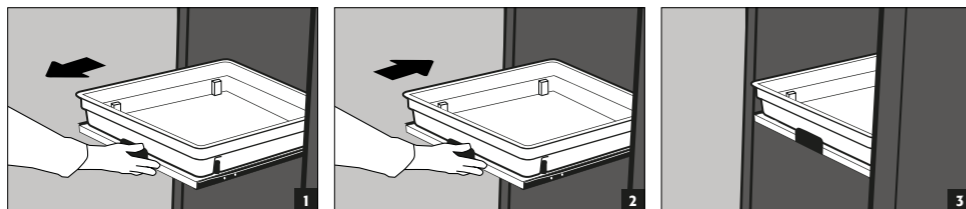
5. SISÄVARUSTEET

5.1. ULOSVEDETTÄVÄ TASO



HUOMIO:

Tason ulosvedot on kiinteästi asennettu kaappiin ja niissä on ulosvetosuoja. Ne on työnnettävä käsin takaisin kaappiin käytön jälkeen. Jokainen tason ulosveto on varustettu nestetiiviillä muovaltaalla, joka toimii vuotojen keräysastianä. Kaapit, joissa on tason ulosvedot, on kiinnitettävä seinään kaatumissuojalla!



Vuoto



5.2. HYLLYTASO VALUMA-ALTAALLA - VALUMA-ALLAS

Korkeat kaapit

Hyllytaso valuma-altaalla, mukaan lukien ritilä, voidaan asentaa varastotasoksi kaappiin.

- Valuma-allas, mukaan lukien ritilä, suurikokoisille säiliöille. Asennus vain kaapin pohjalle (malli SL.196.060.MH ei yläosastoon). Ei käytettävissä varastotasona kaapissa.



HUOMIO:

Yksittäiset keräystilavuudet löytyvät liitteen teknisten tietojen taulukosta.

5.3. TURVALAATIKKO FLUORIVETYHAPOLLE

Korkea kaappi

- Erillisellä lukittavalla turvalaatikolla, jossa on integroitu valuma-allas, fluorivetyhapon erilliseen varastointiin kaapissa.
- Turvalaatikko asennetaan kaapissa ennalta määritettyyn paikkaan.

6. ILMANVAIHTO

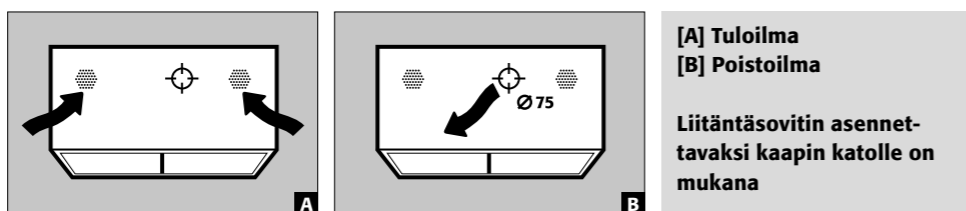


HUOMIO:

Aggressiivisten aineiden varastoinnissa tekninen ilmanvaihto on ehdottoman välttämätön. Valmistajan ohjeiden mukainen vähintään 30-kertainen ilmanvaihto on varmistettava.

6.1. LIITÄNTÄ TEKNISEEN ILMANVAIHTOON

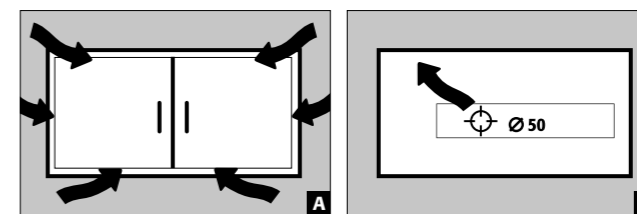
Korkea kappi



[A] Tuloilma
[B] Poistoilma

Liitännäsovitin asennettavaksi kaapin katolle on mukana

Alakaappi



[A] Tuloilma
[B] Poistoilma

7. HÄVITTÄMINEN



Mallit voidaan hävittää kun ne on purettu ja materiaalit on lajiteltu.

8. TURVALLISUUSTARKASTUKSET

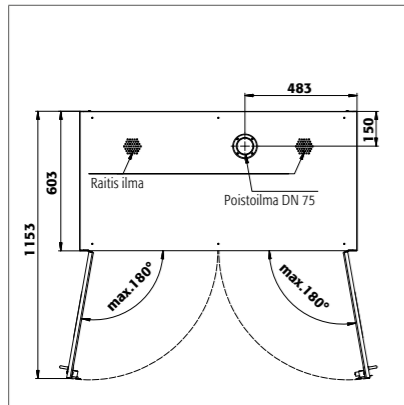
Kaapit on suunniteltu ja rakennettu siten, että merkittäviä huoltotoimenpiteitä ei tarvita. Jos havaitaan turvallisuuteen liittyviä vaurioita (esim. tiivisteet happo- ja emäskaapissa), käyttäjän on varmistettava, että kaappi korjataan alkuperäisillä ennen sen jatkokäyttöä.



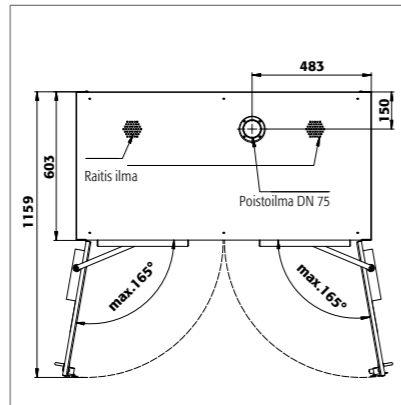
OTA YHTEYTTÄ:

Mikäli tuotteissamme on vikaa tai valittavaa (takuuajana tai sen jälkeen) tai haluatte pyytää turvatarkastuksia tai huoltosopimuksia, ota yhteyttä palvelunumeron: Puh: +46 18 349-555 | info@asecos.se

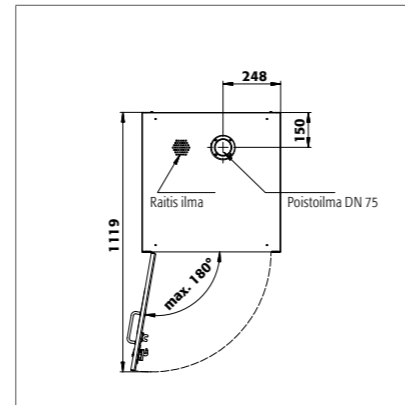
9. TEKNINEN PIIRUSTUS



SL 196.120.MV

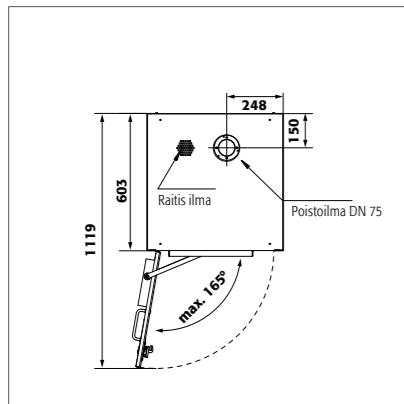


SL 196.120.MV.WDC

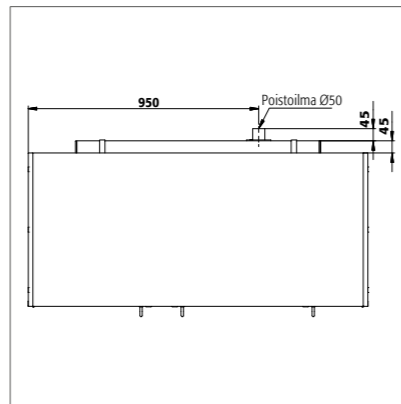


SL 196.060.MH

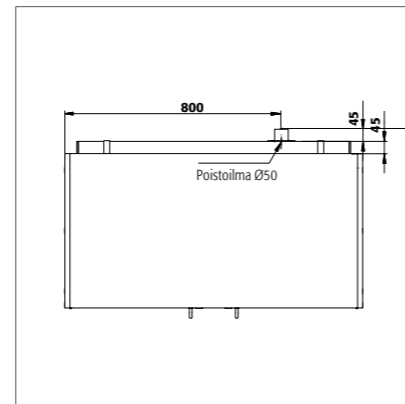
SL 196.060.MH.R



SL 196.060.MH.WDC

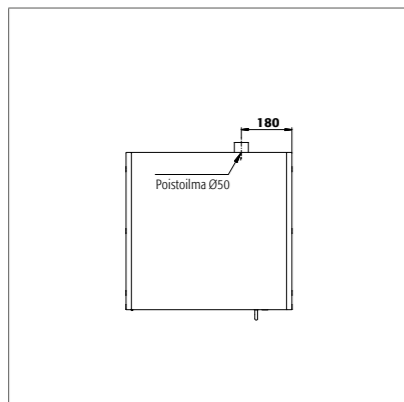


SL 060.140.UB.3T



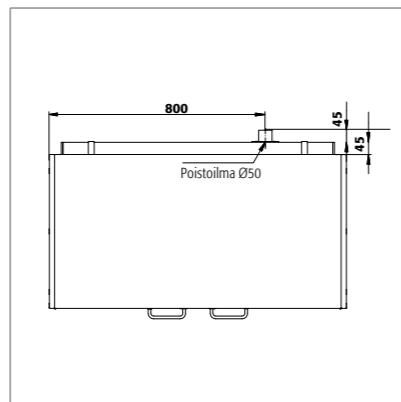
SL 060.110.UB.2T

SL 060.110.UBM.2T

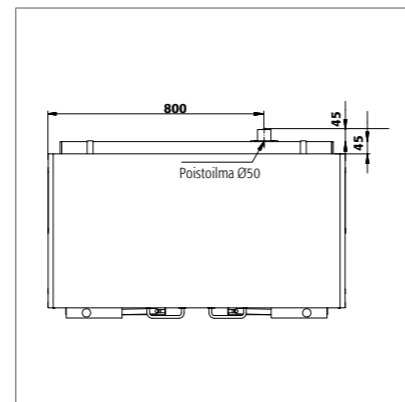


SL 060.059.UB.T
SL 060.059.UBM.T

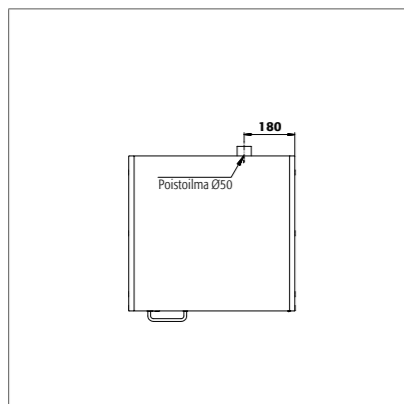
SL 060.059.UB.TR
SL 060.059.UBM.TR



SL 080.110.UB.2T

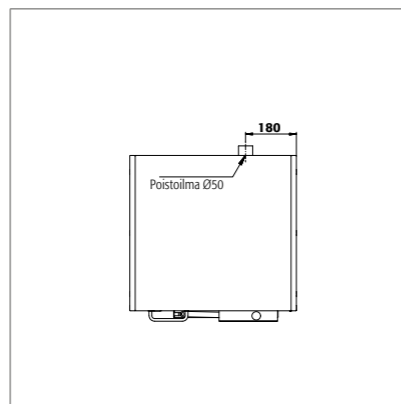


SL 080.110.UB.2TC



SL 080.059.UB.TR

SL 080.059.UB.T



SL 080.059.UB.TCR

SL 080.059.UB.TC

9.1. TEKNISTEN TIETOJEN TAULUKKO

Teknisten tietojen taulukon merkinnät

- 1 Mitat L x S x K ulkopuoli
- 2 Mitat L x S x K sisäpuoli
- 3 Tyhjä paino yhteensä (kg)
- 4 Enimmäiskuormitus (kg)
- 5 Tilavuus 30-kertaisella ilmanvaihdolla (m³/h)
- 6 Paine-ero 10-kertaisella ilmanvaihdolla EK5/AK4 09-10 (Pa)

SL-LINE	1	2	3	4	5	6
SL 196.120.MV	1197 x 603 x 1965 mm	kaikki osastot: 485 x 570 x 1869	215	300	31	10
SL 196.060.MH	597 x 603 x 1965 mm	yläosa: 485 x 570 x 914 alaosa: 485 x 570 x 833	136	300	14	4
SL 196.060.MH.R	597 x 603 x 1965 mm	yläosa: 485 x 570 x 914 alaosa: 485 x 570 x 833	136	300	14	4
SL 060.140.UB.3T	1400 x 570 x 600 mm	vasen: 489 x 531 x 562 keski: 489 x 531 x 562 oikea: 281 x 531 x 562	66	100	11	3
SL 060.110.UB.2T	1100 x 570 x 600 mm	kaikki osastot: 489 x 531 x 562	53	100	9	2
SL 060.059.UB.T	590 x 570 x 600 mm	488 x 531 x 562	35	100	4	1
SL 060.059.UB.TR	590 x 570 x 600 mm	488 x 531 x 562	35	100	4	1
SL 080.110.UB.2T	1100 x 570 x 800 mm	kaikki osastot: 489 x 530 x 762	68	100	12	3
SL 080.059.UB.TR	590 x 570 x 800 mm	488 x 530 x 762	47	100	6	1
SL 080.059.UB.T	590 x 570 x 800 mm	488 x 530 x 762	47	100	6	1
SL 060.110.UBM.2T	1104 x 576 x 601 mm	kaikki osastot: 489 x 531 x 562	64	100	9	2
SL 060.059.UBM.T	594 x 576 x 601 mm	488 x 531 x 562	49	100	4	1
SL 060.059.UBM.TR	594 x 576 x 601 mm	488 x 531 x 531	49	100	4	1
SL 196.120.MV.WDC	1197 x 603 x 1965 mm	kaikki osastot: 485 x 570 x 1869	218	300	31	10
SL 196.060.MH.WDC	597 x 603 x 1965 mm	yläosa: 485 x 570 x 914 alaosa: 485 x 570 x 833	140	300	14	4
SL 080.110.UB.2TC	1100 x 570 x 800 mm	kaikki osastot: 489 x 530 x 762	73	300	12	3
SL 080.059.UB.TCR	590 x 570 x 800 mm	488 x 530 x 762	48	100	6	1
SL 080.059.UB.TC	590 x 570 x 800 mm	488 x 530 x 762	48	100	6	1

9.2. VARASTOINTIKAPASITEETTITIAULUKKO

"Varastointikapasiteettitaulukon" kuvamerkinnot

- Varastointitasojen kantavuus (kg)
- Vetoisuus tilavuus (litraa)
- Maksimaalinen astiatilavuus kaapissa (litraa)

SL-LINE	1 ulosvedettävä hylly			2 Hyllytaso valuma-altaalla, mukaan lukien ritilä			3 Valuma-allas, mukaan lukien ritilä		
Yksittäisosien varustelu									
	1	2	2	1	2	3	1	2	3
SL 196.120.MV	25	70	70	11	33	68	10	30	61,5
SL 196.060.MH	25	70	70	11	33	68	10	30	61,5
SL 196.060.MH.R	25	70	70	11	33	68	10	30	61,5
SL 196.120.MV.WDC	25	70	70	11	33	68	10	30	61,5
SL 196.060.MH.WDC	25	70	70	11	33	68	10	30	61,5
SL 060.140.UB.3T	25			11			10		
SL 060.110.UB.2T	25			11			10		
SL 060.059.UB.T	25			11			10		
SL 060.059.UB.TR	25			11			10		
SL 080.110.UB.2T	25			11			10		
SL 080.059.UB.TR	25			11			10		
SL 080.059.UB.T	25			11			10		
SL 060.110.UBM.2T	25			11			10		
SL 060.059.UBM.T	25			11			10		
SL 060.059.UBM.TR	25			11			10		
SL 060.110.UB.2TC	25			11			10		
SL 060.059.UB.TC	25			11			10		
SL 060.059.UB.TCR	25			11			10		

