

SL

EP.V.34171.00 | 04/2023

asecos®**S**

LINE

K

LINE

XL

LINE

NAVODILA ZA UPORABO

Varnostne omare skladno z EN 14470-1

5 LET GARANCIJE

Pri sklenitvi pogodbe BASICPlus s fiksno 5-letno dobo veljavnosti boste dobili 5-letno garancijo na svojo varnostno omaro.

Dodatne informacije o naših garancijskih storitvah so navedene na spletnem mestu:





S-CLASSIC-90



S90.196.120
S90.196.120.WDAS
S90.196.120.MV.WDAS



S90.196.090
S90.196.090.WDAS



S90.196.060
S90.196.060.WDAS
S90.196.060.R
S90.196.060.WDASR
S90.196.060.MH.WDAS
S90.196.060.MH.WDASR
S90.196.060.075.WDAS
S90.196.060.075.WDASR

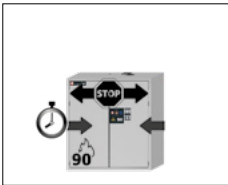


S90.129.120
S90.129.120.WDAS

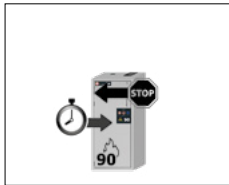


S90.129.060
S90.129.060.WDAS
S90.129.060.R
S90.129.060.WDASR

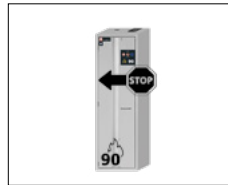
S-PEGASUS-90



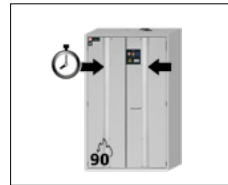
S90.129.120.WDAC



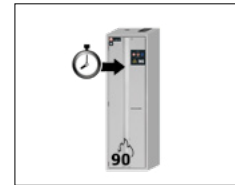
S90.129.060.WDAC
S90.129.060.WDACR



S90.196.060.FDAS
S90.196.060.FDASR
S90.196.060.MH.FDAS
S90.196.060.MH.FDASR
S90.196.060.075.FDAS
S90.196.060.075.FDASR



S90.196.120.FDAC
S90.196.120.MV.FDAC



S90.196.060.FDAC
S90.196.060.FDACR
S90.196.060.075.FDAC
S90.196.060.075.FDACR

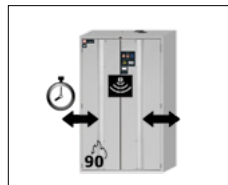
S-PHOENIX Vol.2-90



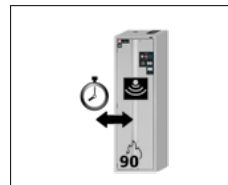
S90.196.120.FDAS
S90.196.120.MV.FDAS



S90.196.090.FWAS



S90.196.120.FDAO

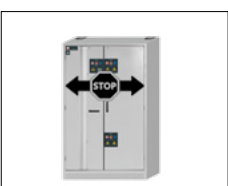


S90.196.060.FDAO
S90.196.060.075.FDAO

S-PHOENIX touchless-90

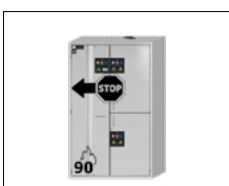


K-PHOENIX-30



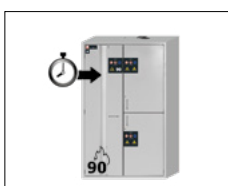
K30.197.120.MV.FWAS
K30.197.120.MC.FWAS

K-PHOENIX-90



K90.196.120.MFFWAS
K90.196.120.MC.FWAS

K-PHOENIX Vol.2-90



K90.196.120.MFFWAC
K90.196.120.MC.FWAC



XL-CLASSIC-90



XL90.222.155.WDAS



XL90.222.110.WDAS



asecos GmbH

Storitve za stranke
Weiherfeldsiedlung 16–18
D-63584 Gründau

Fax: +49 60 51 - 92 20-10
elektronski naslov: service asecos.com

VAŠ OSEBNI DOKUMENT ZA VARNOSTNE OMARE asecos

Draga stranka,

z nakupom te varnostne omare za shranjevanje asecos ste naredili odločilno naložbo v varnost svojega podjetja. Zdaj ste lastnik inovativnega izdelka iz vrhunskih materialov, ki zagotavljajo najvišje standarde kakovosti.

Varnostne omare za shranjevanje asecos imajo za to popolna pooblastila. Pooblastila za vsako posamezno omaro arhiviramo in so vam na voljo, če bi jih kdaj potrebovali (npr. za inšpekcijski pregled ali podobno). Preprosto jih zahtevajte s tem obrazcem.

Uporabite to stran ali jo kopirajte in nam jo pošljite po faksu z vašim naslovom in serijsko številko omarice.

S spoštovanjem,
asecos GmbH

Kontakt

Podjetje

Ulica

Poštna številka

Mesto

Ime kontaktne osebe

e-naslov

Telefonska številka

Serijske številke varnostnih omar za shranjevanje

<input type="text"/>	<input type="text"/>	<input type="text"/>
<input type="text"/>	<input type="text"/>	<input type="text"/>
<input type="text"/>	<input type="text"/>	<input type="text"/>
<input type="text"/>	<input type="text"/>	<input type="text"/>

NAVODILA ZA UPORABO

Spoštovana stranka,

najlepša hvala, ker ste pri našem podjetju kupili varnostno omaro za shranjevanje, s katero ste odločilno prispevali k varnosti v vašem podjetju. Z našimi varnostnimi omarami je shranjevanje nevarnih snovi na delovnem mestu varno in priročno.

Pozorno preberite ta navodila za uporabo. Podrobno se seznanite s prednostmi in preprostim upravljanjem naših varnostnih omar za shranjevanje. To vam olajša vsakodnevno ravnanje z nevarnimi snovmi.

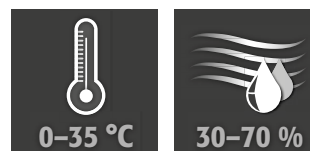
Najlepša hvala,
Vaša ekipa asecos

1. OPOMBE • SMERNICE • JAMSTVO	5
1.1. Splošna varnostna navodila	5
1.2. Jamstvo	5
1.3. Podrobnosti o omari	5
1.4. Oznake in simboli na omarah	6
2. PREVOZ	6
2.1. Splošni napotki	6
2.2. Nagib omare	6
3. POSTAVITEV • ZAČETEK UPORABE • FUNKCIJA	7
3.1. Poravnava omar	7
3.2. Zagon	8
3.3. Priklučitev na napajanje	8
3.4. Varovalo proti prevrnitvi	8
4. MEHANIZMI ODPIRANJA IN ZAPIRANJA	9
4.1. Odpiranje omare	9
4.2. Zapiranje omare	9
4.3. Zapah	10
4.4. Zapiranje z avtomatiko za zapiranje vrat: TSA	10
4.5. Zapiranje z avtomatiko za zapiranje vrat: senzor	11
5. NOTRANJA OPREMA	11
5.1. Spodnji zbiralnik	11
5.2. Uporaba luknjaste pločevine	12
5.3. Police (nastavljive po višini)	12
5.4. Polica (fiksno vgrajena)	12
5.5. Dno kadi (nastavljivo po višini)	12
5.6. Dno kadi brez kovin	12
5.7. Police z mrežo (nastavljive po višini)	13
5.8. Izvlečne kadi	13
5.9. Tablični izvleki (modeli K-LINE)	14
5.10. Škatla za shranjevanje	15
5.11. Sistem regalov XL-LINE	15
5.12. Puščanje	16
6. SHRANJEVANJE	16
6.1. Protipožarna izvedba	16
7. OZEMLJITEV	16
7.1. Ozemljitveni priključek	17
7.2. Ozemljitev PREMIUM	17
7.3. Ozemljitev notranje opreme	18
8. PREZRAČEVANJE	18
8.1. Protipožarni ventili XL-LINE	18
9. POŽAR • ODSTRANJEVANJE	18
9.1. Odpiranje omare po požaru	19
9.2. Odstranjevanje	19
10. VARNOSTNI PREGLEDI	19
10.1. Na splošno	19
10.2. Obrabni deli	19
11. TEHNIČNA RISBA	20
12. TEHNIČNI PODATKI	21
12.1. Tabela Tehnični podatki	21
12.2. Tabela Zmogljivost hrambe	22

1.1. SPLOŠNA VARNOSTNA NAVODILA

- Pri ravnanju z nevarnimi snovmi upoštevajte veljavne zakone in predpise ter napotke v teh navodilih za uporabo.
- Dela na električnem sistemu lahko opravljajo le usposobljeni električarji ob izklopljenem stanju. Glejte predpise lokalnega podjetja za oskrbo z električno energijo.
- Upoštevati je treba pogoje postavitve na mestu uporabe (npr. privijanje omar na stavbo).
- Upoštevati je treba navodila oddelka za nadzorni inženiring.
- Upoštevajte predpise o preprečevanju nezgod in odredbo o delovnem mestu.
- **Zagotovite, da potrebne varnostne preglede izvaja le pooblaščen osebje z uporabo originalnih rezervnih delov.**
- Omaro uporabljajte tako, da sledite ustreznim navodilom; nepooblaščenim osebam je dostop do omare prepovedan.
- Nihajno območje vrat mora biti vedno prosto, vrata/predali morajo biti zaprti.
- Z dodelitvijo usposobljenega/pooblaščenega tehničnega osebja lahko preprečite okvare, poškodbe in korozijo, ki so posledica neustreznega prevoza.
- Upoštevajte zgornje meje za skladiščene količine, natovarjanje itd.
- Ne sme se postaviti večjih posod, kot je prostornina zbiralnika, nevarne snovi, ki uhajajo, je treba takoj pobrati in odstraniti.
- Posode z agresivnimi kemikalijami (kisline in baze) je treba hraniti v posebnih omarah oziroma predalih za kisline in baze.
- Za preprečevanje eksplozivnega ozračja in zdravju škodljivih hlapov obvezno priporočamo zadostno tehnično prezračevanje. Pri tem upoštevajte napotke za priklon na izpušni sistem.
- Pred uporabo/hrambo preverite obstojnost površine omare/komponente notranje opreme na kemikalije.
- Pred prvim zagonom mora uporabnik preveriti varnostno omaro glede morebitnih poškodb.

Zahteve za namestitvev



1.2. JAMSTVO

Jamstvo za ta izdelek je dogovor med vami (kupcem) in vašim trgovcem (prodajalcem). Podjetje asecos kot proizvajalec jamči za izdelke, navedene v navodilih za uporabo, 24 mesecev od datuma dobave. Za vse modele varnostne opreme velja obvezen letni pregled, ki ga opravi specializirano osebje, pooblaščen s strani proizvajalca. V nasprotnem primeru garancijski zahtevek stranke do proizvajalca preneha veljati.

1.3. PODROBNOSTI O OMARI

Celoten pregled modelov je naveden na začetku navodil za uporabo.

Podatki o omari: Dnevnik (priložen omari)

Tehnična risba: Dodatek 1

Tehnični podatki: Tabela v dodatku 2

S-LINE in XL-LINE

Omare so namenjene pravilni, pasivni hrambi vnetljivih tekočin v delovnih prostorih skladno z veljavnimi nacionalnimi pravilniki. Modeli so preizkušeni, certificirani in označeni skladno z zahtevami standarda **EN 14470-1**.

K-LINE

Levi razdelki omar so namenjeni pravilni, pasivni hrambi vnetljivih tekočin v delovnih prostorih skladno z veljavnimi nacionalnimi pravilniki ter so preizkušeni, certificirani in označeni skladno z zahtevami standarda **EN 14470-1**. Desni razdelki omar so namenjeni ločeni hrambi agresivnih, negorljivih nevarnih snovi (npr. kislin in baz).

Različice modelov .MV/.MH:

notranjost omare z navpično (.MV) in vodoravno (.MH) ločilno steno. Omogoča ločeno hrambo nevarnih snovi v varnostni omari v dveh razdelkih. **Upoštevajte:** ločena hramba različnih nevarnih snovi v varnostni omari se izvede brez upoštevanja dodatnih protipožarnih zahtev. Upoštevati je treba prepovedi skupne hrambe nevarnih snovi.

1.4. OZNAKE IN SIMBOLI NA OMARAH

Na omari so nameščene različne nalepke z različnimi simboli. V nadaljevanju pojasnjujemo pomene posameznih znakov in slik.



1 Znak za prepoved: prepoved odprtega ognja; požar, prepoved odprtih virov vžiga in kajenja



2 Znak za zapoved: upoštevajte navodila



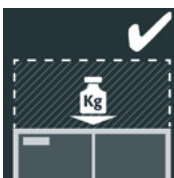
3 Znak za zapoved: vrata morajo biti zaprta



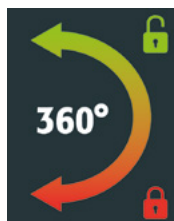
4 Priporočilo: priporočamo priključitev na tehnično odzračevanje



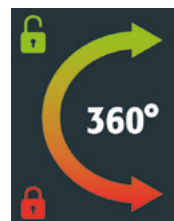
5 Prepoved obremenjevanja: na strop omare ni dovoljeno namestiti dodatnih nadgradenj.



6 Dovoljenje obremenjevanja: na strop omare je dovoljeno namestiti dodatne nadgradnje.



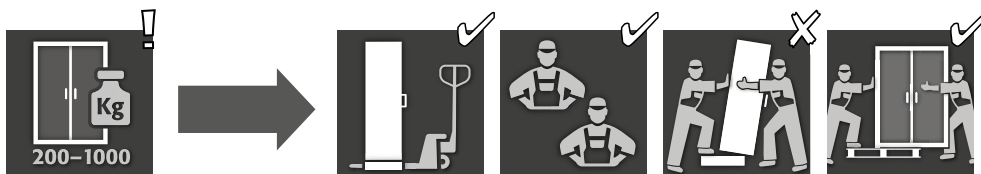
7 Na levem vratnem krilu: smer odpiranja in zapiranja za obračanje ključa



8 Na desnem vratnem krilu: smer odpiranja in zapiranja za obračanje ključa

2. PREVOZ

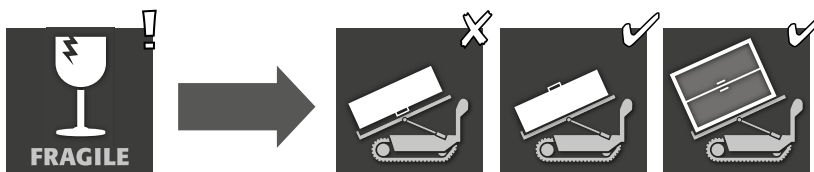
2.1. SPLOŠNI NAPOTKI



OPOZORILO:

Do končnega mesta namestitve prevažajte omaro v pokončnem položaju na vozičku za premeščanje palet, privezano in zavarovano pred zdrsom. Transportne ključavnice v vratnih spojih lahko odstranite samo neposredno na mestu namestitve! Neustrezen prevoz lahko povzroči skrite poškodbe protipožarne izolacije! Potrebno kakovost lahko zagotovimo le, če omaro na kraj uporabe prepelje naše posebej usposobljeno osebje.

2.2. NAGIB OMARE



Velja izključno za modele S-LINE in K-LINE



OPOZORILO:

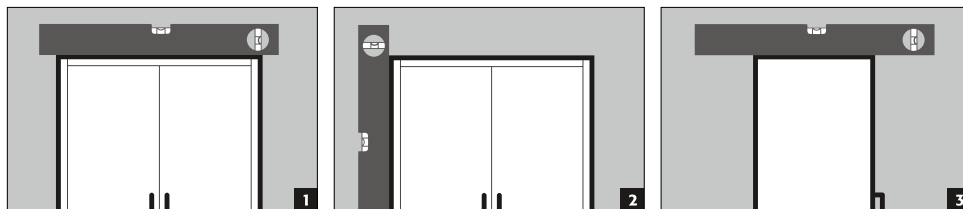
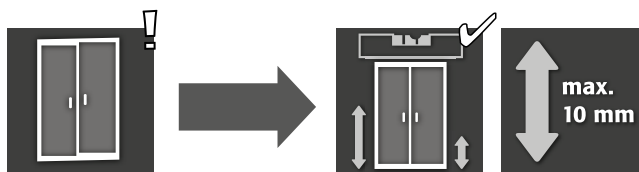
Nagib omare je mogoč le brez sunkov!



POZOR XL-LINE

Omare serije XL-LINE se smejo prevažati samo v pokončnem položaju. Prevrčanje omare je prepovedano!

3.1. PORAVNAVA OMAR



OPOZORILO:

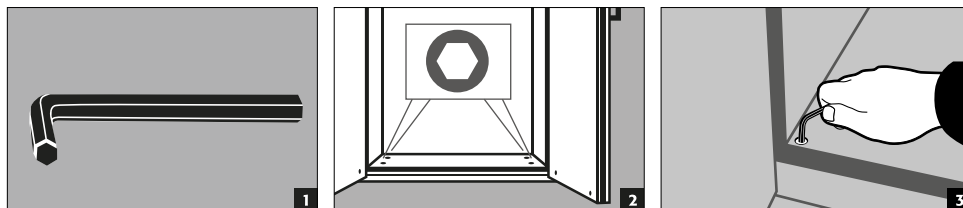
Vratni elementi pri odpiranju in zapiranju se ne smejo drgniti ob protipožarna tesnila v pregibu vrat! Vrata z mehanizmom za samodejno zapiranje se morajo samodejno zapreti v vsakem položaju, ključavnica pa se mora zaklepati!



NAPOTEK

Če je razmik med vrati in tlemi večji od 40 mm in manjši od 120 mm, lahko za preprečevanje morebitnih nevarnosti zmečkanin v predelu stopal uporabite ustrezne vratne letve. Ustrezne letve za model omare lahko brezplačno naročite na naslovu service@asecos.com.

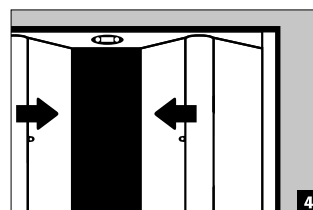
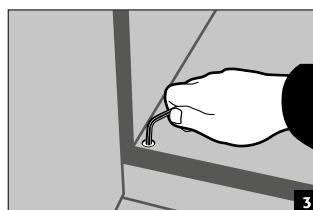
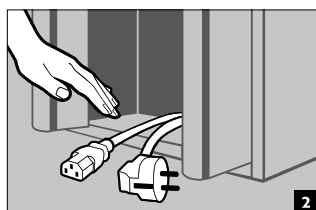
S-LINE K-LINE



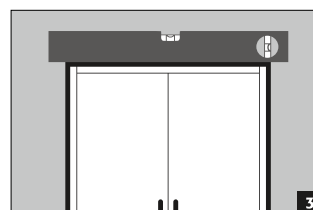
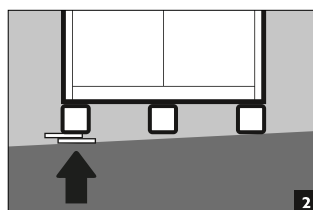
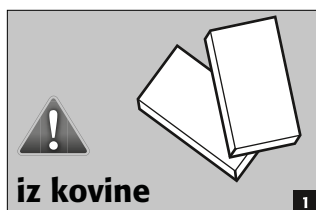
S-PHOENIX touchless-90



- 1 Zapiranje in ročno odpiranje omare
- 2 Poravnava omare
- 3 Odstranitev električnega kabla iz notranjosti
- 4 Samodejno zapiranje omare



XL-LINE



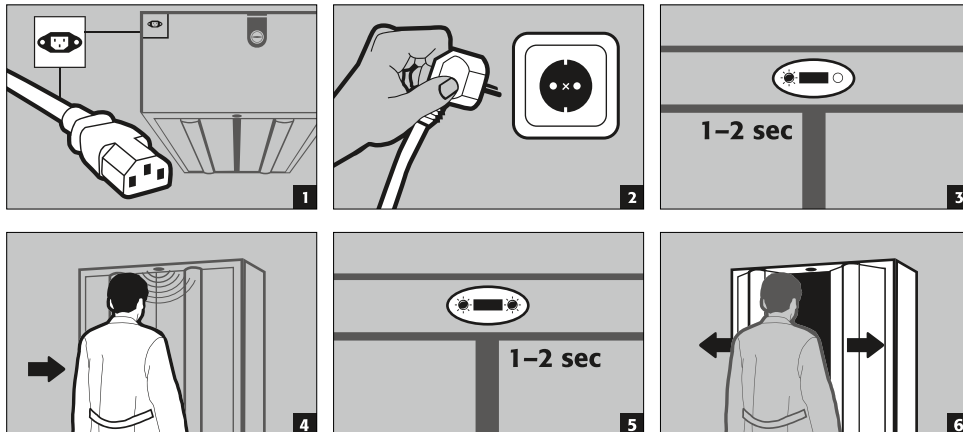
3.2. ZAGON

- Pred prvim zagonom mora uporabnik pregledati varnostno omaro za shranjevanje zaradi morebitnih poškodb, kot so okvarjeni ali zrahljani tesnilni elementi, pravilna postavitev in brezhibno delovanje elementov vrat. Omaro in dodatno opremo uporabljajte le, če so v brezhibnem stanju.

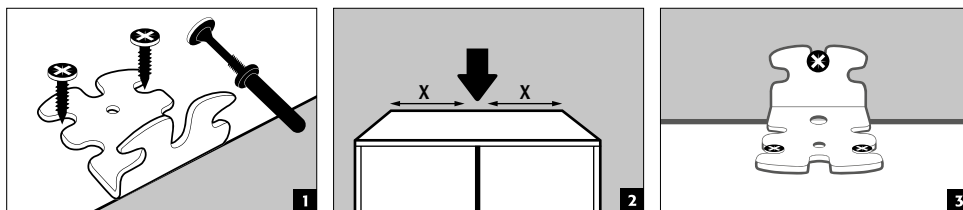
3.3. PRIKLJUČITEV NA NAPAJANJE

Dodatna oprema: 5 m električnega kabla za hladilne naprave, vključno z omrežnim vtičem z zaščitnim kontaktom

S-PHOENIX touchless-90



3.4. VAROVALO PROTI PREVRNITVI



NAPOTKI

Če so omare opremljene z več kot 6 izvlečnimi kadmami ali več kot eno težko izvlečno kadjo, jih je treba s pomočjo priloženega varovala proti prevrnitvi trdno pritrditi na steno stavbe. Glede na sestavo stene je treba izbrati primeren pritrdilni material, ki se lahko tudi razlikuje od priloženega

4.1. ODPIRANJE OMARE






			
S-LINE			
S-CLASSIC-90	✓		
Z različico vrat WDAS	✓		
S-PEGASUS-90	✓	✓	
S-PHOENIX-90	✓		
S-PHOENIX Vol.2-90	✓	✓	
S-PHOENIX touchless-90			✓
K-LINE			
K-PHOENIX-30			
Razdelek levo	✓		
Razdelek desno	✓		
K-PHOENIX-90			
Razdelek levo	✓		
Razdelek desno	✓		
K-PHOENIX Vol.2-90			
Razdelek levo	✓		
Razdelek desno	✓		
XL-LINE			
XL-CLASSIC-90	✓		

1 Ročno odpiranje posameznih vrat

2 Pri dvovratnih omarah: ročno odpiranje obojih vrat s samo eno roko. Omara je opremljena z AGT.

3 Samodejno odpiranje vrat prek senzorike.

4.2. ZAPIRANJE OMARE

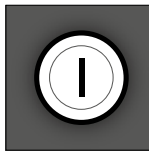

						
			A	B		
S-LINE						
S-CLASSIC-90		✓				✓
Z različico vrat WDAS		✓			✓	✓
S-PEGASUS-90		✓	✓		✓	✓
S-PHOENIX-90		✓			✓	✓
S-PHOENIX Vol.2-90		✓	✓		✓	✓
S-PHOENIX touchless-90				✓		✓
K-LINE						
K-PHOENIX-30						
Razdelek levo		✓			✓	✓
Razdelek desno		✓			✓	✓
K-PHOENIX-90						
Razdelek levo		✓			✓	✓
Razdelek desno	✓					
K-PHOENIX Vol.2-90						
Razdelek levo		✓	✓		✓	✓
Razdelek desno	✓					
XL-LINE						
XL-CLASSIC-90		✓			✓	✓

- 1** Vrata je mogoče samo ročno zapreti
- 2** Vrata se neprekinjeno samodejno zapirajo oz. se samodejno zaprejo po sprostitvi vrat iz ustavljalca
- 3** Samodejno zapiranje vrat
- A** Avtomatika zapiranja vrat TSA
- B** Z zajemanjem s senzorjem

Dodatne lastnosti

- 4** Vrata z ustavljalom
- 5 Toplotno sprožilo:** V primeru požara se vrata samodejno zaprejo

4.3. ZAPAH

	 1	 2
S-LINE		
S-CLASSIC-90		✓
S-PEGASUS-90		✓
S-PHOENIX-90		✓
S-PHOENIX Vol.2-90		✓
S-PHOENIX touchless-90		✓
K-LINE		
K-PHOENIX-30		
Razdelek levo	✓	
Razdelek desno	✓	
K-PHOENIX-90		
Razdelek levo		✓
Razdelek desno	✓	
K-PHOENIX Vol.2-90		
Razdelek levo		✓
Razdelek desno	✓	
XL-LINE		
XL-CLASSIC-90	✓	
1 Cilindrična ključavnica		
2 Profilni cilindar		



POZOR:

Lastnik/uporabnik mora zagotoviti, da so vsa vrata zaprta, kadar ni dostopa do vsebine omare. Na splošno je treba opozoriti, da omare nimajo možnosti odklepanja v sili. To pomeni, da se osebe, ujeete v notranjosti omare, ne morejo rešiti!

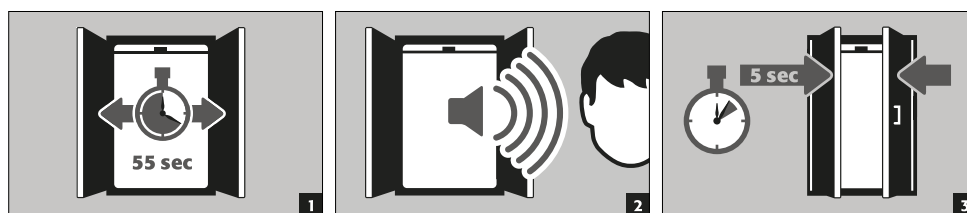
4.4. ZAPIRANJE Z AVTOMATIKO ZA ZAPIRANJE VRAT: TSA



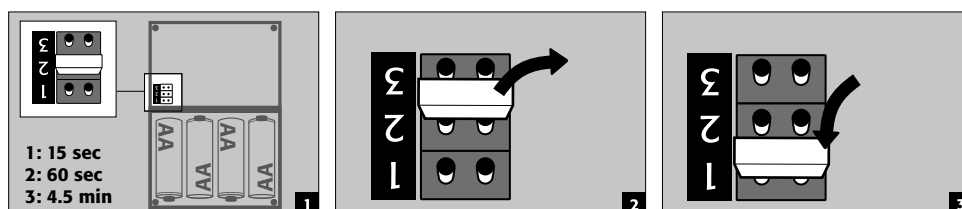
POZOR:

Vrata se samodejno zapirajo. Časovni razpon do zapiranja vrat je mogoče posamezno nastaviti z mostičkom (prednastavljeno 60 sekund). Vrat ne zaprite z roko, Saj lahko pride do poškodb mehanike!

Odtok



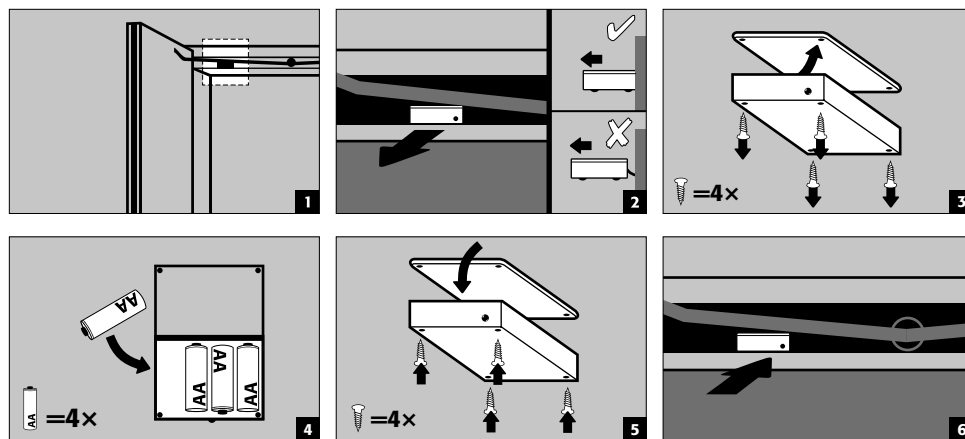
Spreminjanje zapiralnih časov s pomočjo skakalca



POZOR:

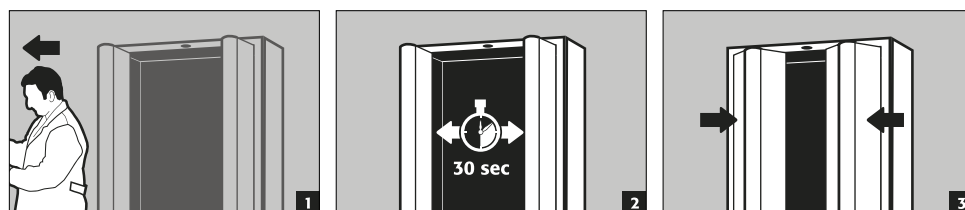
Električni kabel na ohišju ne sme priti v stik z zapiralnimi drogi omare!

Zamenjava baterije



4.5. ZAPIRANJE Z AVTOMATIKO ZA ZAPIRANJE VRAT: SENZOR

S-PHOENIX touchless-90



Vstop v območje senzorja med zapiranjem



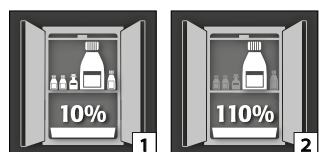
POZOR: Zapiranje vrat se izvaja povsem mehansko in samo z zelo malo sile zapiralne vzmeti. Seganje v omaro med zapiranjem je tako nenevarno in izključuje možnost telesnih poškodb.

5. NOTRANJA OPREMA



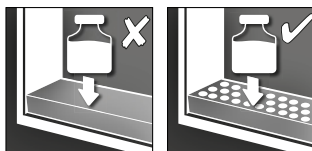
POZOR: Nepriprjeni deli (npr. vstavne kadi) morajo vedno biti povsem vgrajene/potisnjene noter, da se zagotovi varno zapiranje vrat omaro v primeru požara.

5.1. SPODNJI ZBIRALNIK



Skladno z EN 14470-1: Talna kad mora imeti minimalno prestrezno prostornino 10 % vseh posod v omarah [1] ali vsaj 110 % prostornine največje posamezne posode [2], odvisno od tega, katera prostornina je večja.

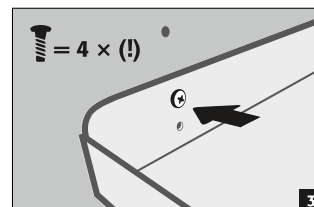
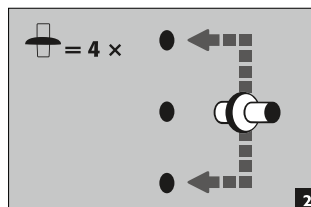
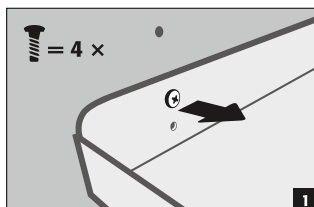
5.2. UPORABA LUKNJASTE PLOČEVINE



Za uporabo kot odlagalna površina v talni prestrezni kadi

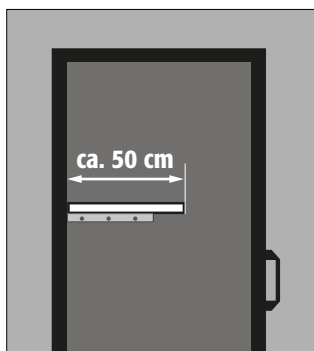
5.3. POLICE (NASTAVLJIVE PO VIŠINI)

S-LINE
K-LINE (razdelek levo)



5.4. POLICA (FIKSNO VGRAJENA)

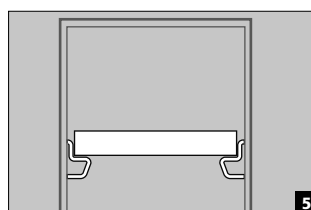
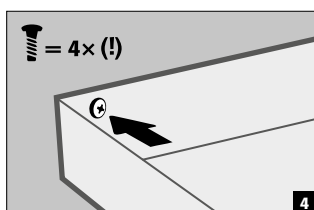
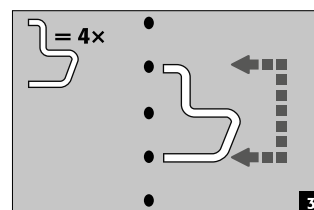
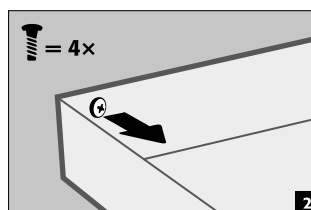
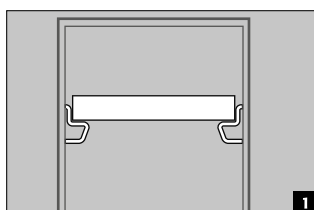
XL-LINE



- Vgradnja polic se izvede v tovarni in so fiksne.
- Montaža se izvede z dodatnimi naležnimi kotniki na straneh in hrbtni steni.
- Omare nimajo rastrskih izvrtin na straneh in hrbtni steni.
- Če na mestu uporabe potrebujete drug položaj od tovarniško določenega, morate znova nastaviti položaj naležnih kotnikov na želeno višino, nato pa jih ustrezno znova priviti.

5.5. DNO KADI (NASTAVLJIVO PO VIŠINI)

S-LINE
K-LINE (razdelek levo)



5.6. DNO KADI BREZ KOVIN

Velja za modele omar S-LINE in K-LINE tipa 30 (razdelek desno za nevnetljive tekočine)

- Primerno za hrambo malih količin vnetljivih, rahlo agresivnih nevarnih snovi
- Dno kadi se vgradi v omaro v položaju, ki ga določi proizvajalec. Kad iz umetne snovi (PP) je položena na polico, zavarovano pred izvlekom.

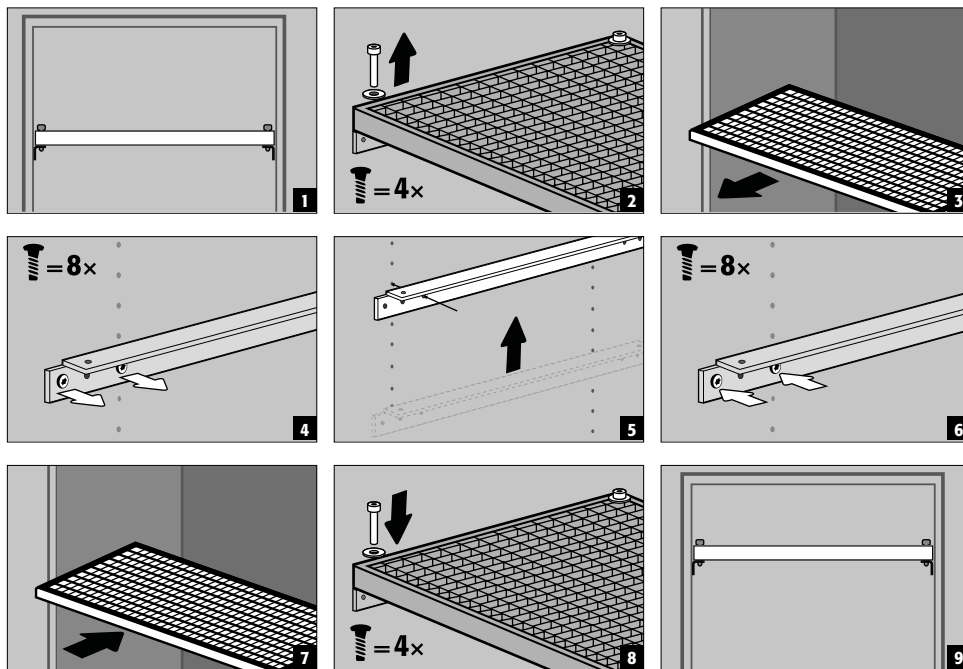


POZOR:

Višino polic kadi, ki ne vsebujejo kovine, v varnostnih omarah smejo na mestu uporabe nastavljati samo pooblaščenji zaposleni v družbi asecos, saj so za to potrebna obsežna montažna dela!

5.7. POLICE Z MREŽO (NASTAVLJIVE PO VIŠINI)

S-LINE



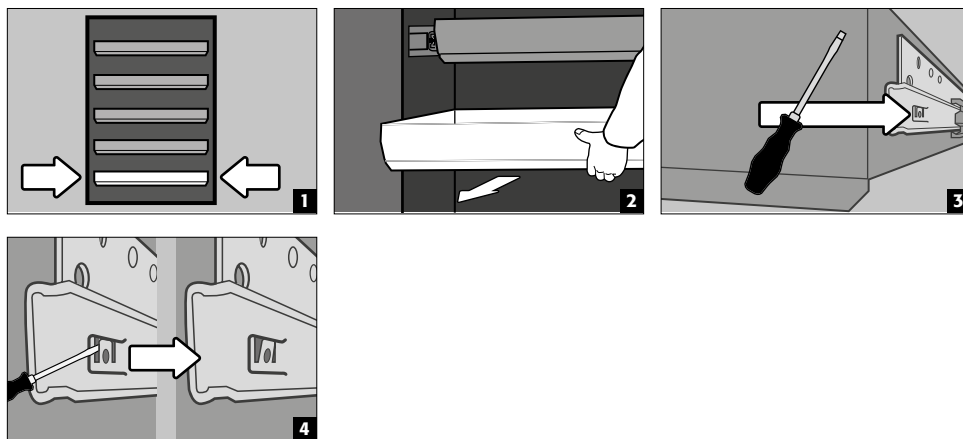
5.8. IZVLEČNE KADI



Modeli S-LINE s širino glavnega dela 120 oz. 90 cm (različica brez srednje stene)

Pred začetkom uporabe in polnjenjem je treba spodnji izvlek dodatno zavarovati pred nenamernim odstranjevanjem.

Zavarujte spodnjo izvlečno raven pred morebitno odstranitvijo



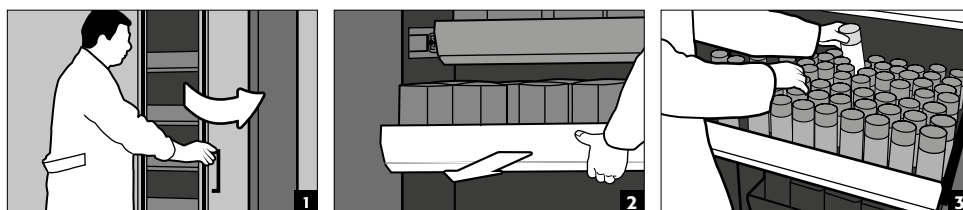
NAPOTEK:

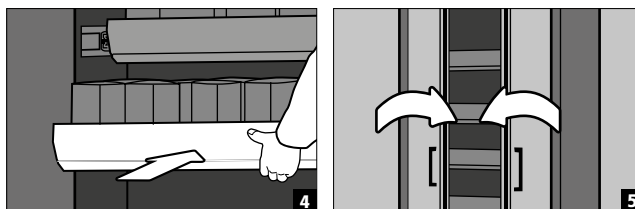
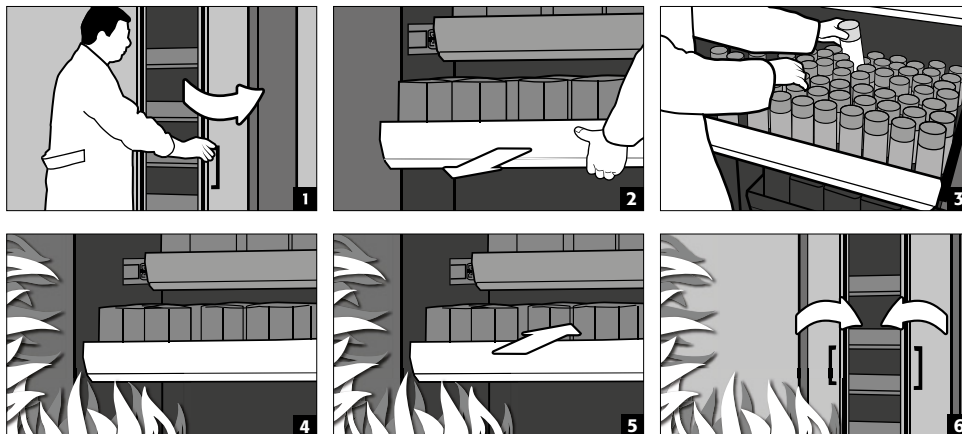
Izvlačne kadi se glede na število tovarniško vgradijo na fiksne položaje v omari. Posebne razdelitve so mogoče za doplačilo, če so tehnično izvedljive.

2-vratni modeli omar S-LINE

- **Običajno obratovanje:** izvlečno kad z roko povlecite iz omare in jo znova potisnete noter
- **Primer požara:** toplotno sprožilo; izvlečena izvlečna kad se samodejno pomakne v omaro

Običajno obratovanje

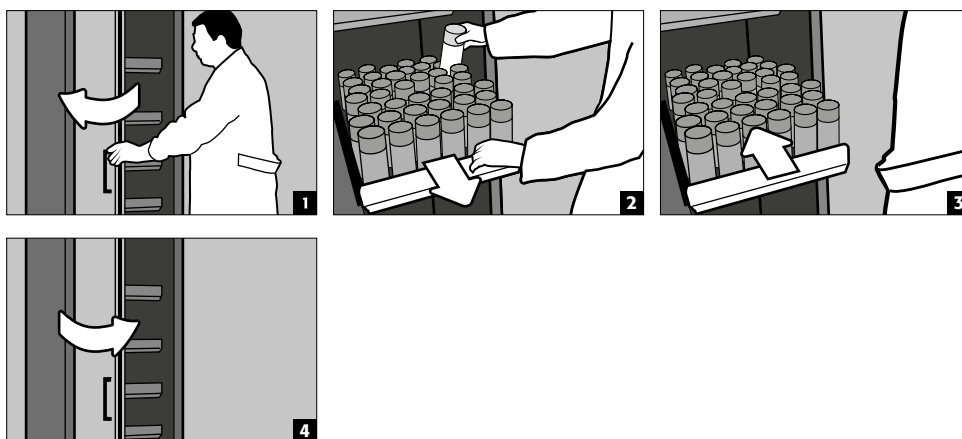


**Primer požara****POZOR:**

Od vgradnje drugega izvleka za težke obremenitve je treba omare s priloženim materialom pritrčiti na steno stavbe. Izbiro pritrdilnega materiala (zidnih vložkov in vijakov) je treba na mestu uporabe po potrebi prilagoditi na strukturne pogoje.

1-vratni modeli omar S-LINE**2-vratni modeli omar K-LINE (razdelek levo za vnetljive tekočine)**

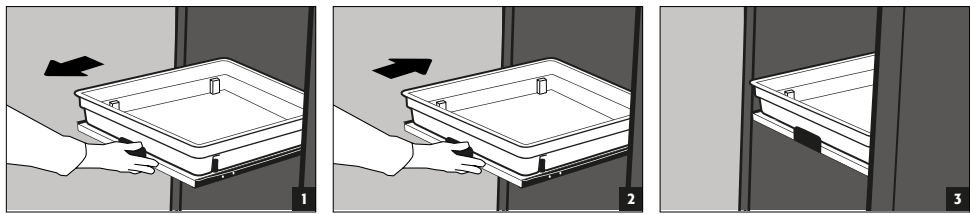
- **Običajno obratovanje:** izvlečno kad z roko povlecite iz omare. Ko izpustite izvlečno omaro, se ta s časovnim zamikom samodejno pomakne v omaro.

**POZOR:**

Višino izvlekov v varnostnih omarah smejo nastavljati samo pooblaščenji zaposleni družbe asecos, saj mora biti v primeru požara zagotovljeno varno potiskanje izvleka noter!

5.9. TABLIČNI IZVLEKI (MODELI K-LINE)**Razdelek desno (za negorljive nevarne snovi, npr. kisline in baze)**

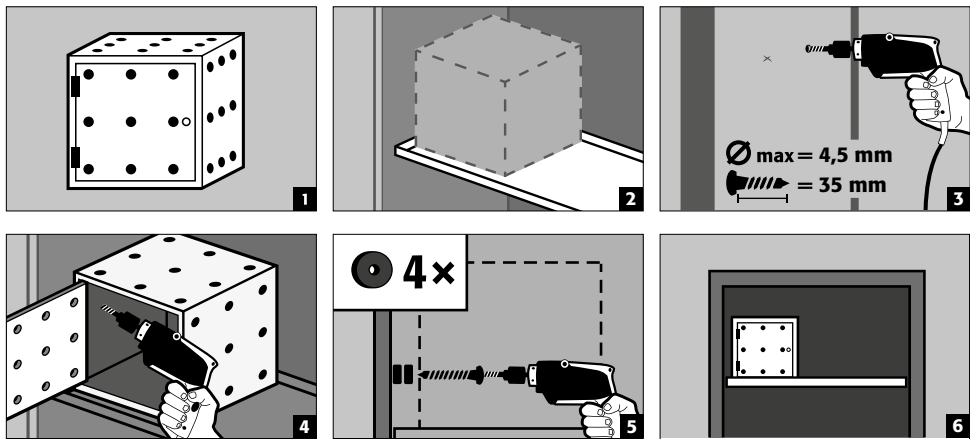
- Tablični izvleki so fiksno vgrajeni v omaro in imajo varovalo proti izvleku.
- Po uporabi jih je treba z roko potisniti nazaj v omaro.
- Omare s tabličnimi izvleki je treba z varovalom proti prevrnitvi pritrčiti na steno!



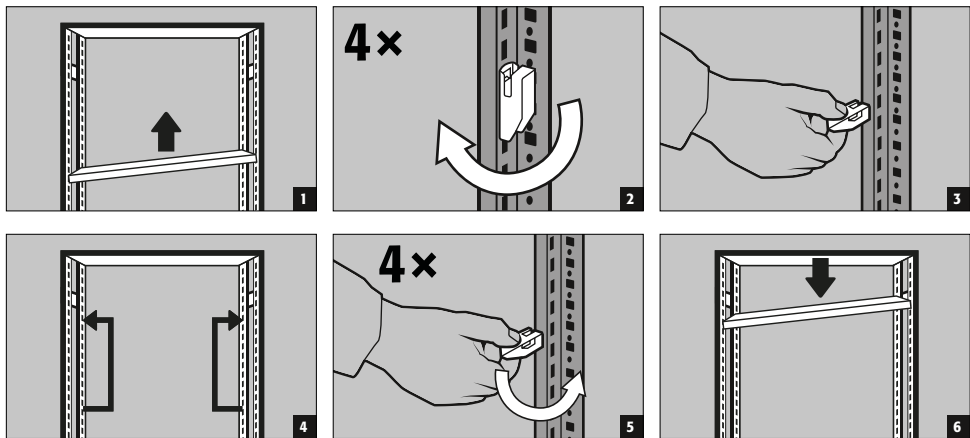
5.10. ŠKATLA ZA SHRANJEVANJE

Ločeno zapiranje za ločeno hrambo malih količin kemikalij v omari.

- Škatla za shranjevanje mora biti odložena na polico in se na mestu uporabe privije na stranico. Za vgradnjo se standardno uporablja najvišja polica v omari.



5.11. SISTEM REGALOV XL-LINE



POZOR:
 Nosilne police (globina 600 in 800 mm) = 240 kg
 Površinska obremenitev (globina regala 600 mm in 800 mm) = 1600 kg

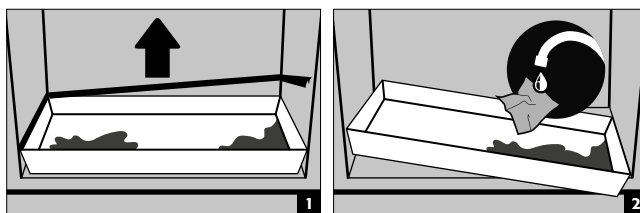
Navedena največja nosilnost za police [Q] velja pri enakomerno porazdeljenem bremenu.
 Vsota površinskih obremenitev [ΣQ] na predelu regala mora biti manjša ali enaka navedeni površinski obremenitvi [Qmax.].

5.12. PUŠČANJE



NAPOTEK

Tekočino na dnu/v predalu/izvlečni kadi in v sami kadi kad je treba takoj popivnati z ustreznimi sredstvi. Sredstvo izberete na lastno odgovornost, odvisno pa je od iztekle kemikalije.



6. SHRANJEVANJE

Za pasivno hrambo vnetljivih tekočin v delovnih prostorih

- Posode z agresivnimi kemikalijami (kisline in baze) je treba hraniti v posebnih omarah oziroma predalih za kisline in baze.



POZOR:

Shranjene korozivne tekočine lahko negativno vplivajo na delovanje

- zapornih naprav za dovodni in izpušni zrak
- samodejnega zapiranja v primeru požara

6.1. PROTIPOŽARNA IZVEDBA

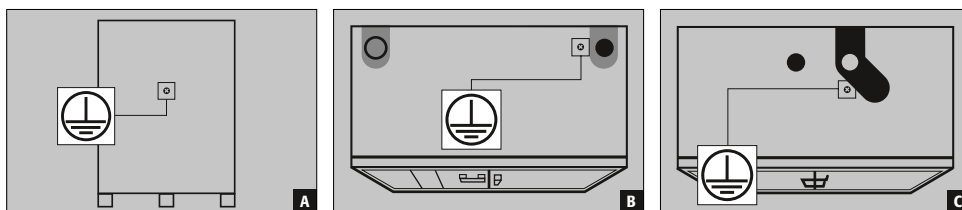
Izbirno razpoložljiva protipožarna izvedba z upoštevanjem preverjene protipožarne odpornosti varnostne omarre omogoča polaganje cevnih napeljav, gibkih cevi in kablov.

Za informacije o dovoljenih območjih za izvedbo, največjih dovoljenih premerov napeljav in dodatne informacije smo vam vedno na voljo.

7. OZEMLJITEV



Glede na strankino uporabo varnostne omarre je lahko potreben ozemljitveni priključek. Odločitev o tem se sprejme po oceni ogroženosti pri stranki.



A Hrbtni del: XL-LINE

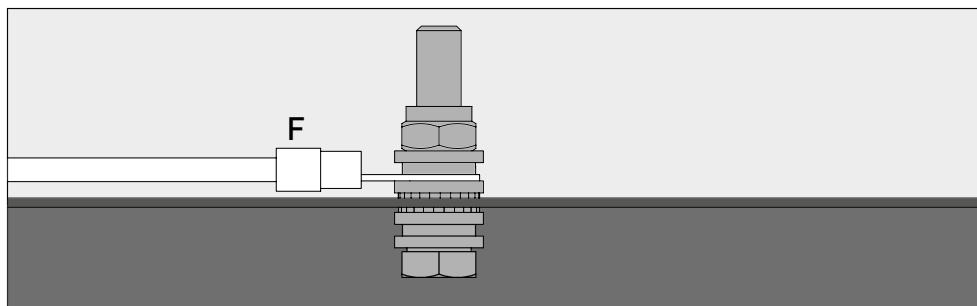
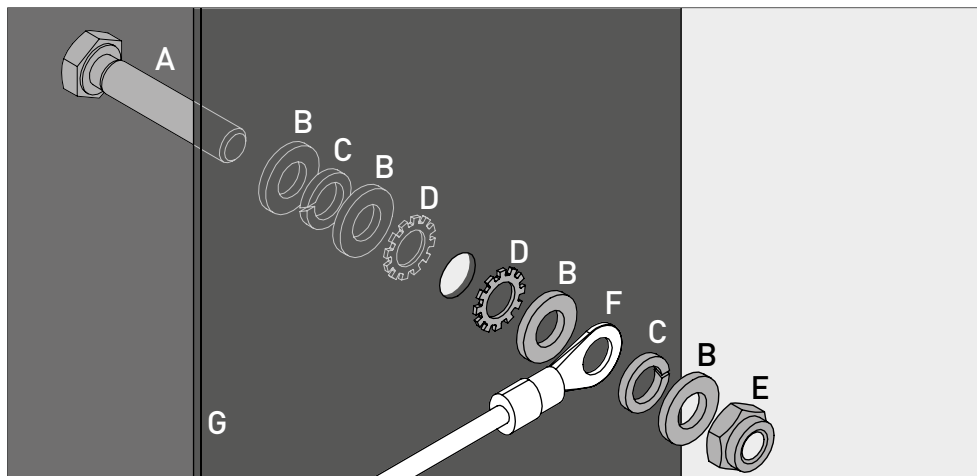
B Čelni del: K-PHOENIX-30

C Čelni del: S-LINE 90 minut | K-LINE 90 minut

7.1. OZEMLJITVENI PRIKLJUČEK

Vsi modeli imajo ozemljitveni priključek. Prek ozemljitvenega priključka je glavni del omare (stranske in strešne pločevine) kovinsko prevodno medsebojno povezan. Ozemljitveni priključek je pripravljen za izvedbo izenačitve potenciala na mestu uporabe.

- **XL-LINE:** tovarniško nameščeno
- **K-LINE / S-LINE 90:** je priložen izdelku in ga je treba na mestu uporabe namestiti na ustrezno mesto čelne-ga dela



Legenda	
A 1 × vijak M6×30 (DIN 933)	E 1 × matica z vpenjalnim delom (DIN 985)
B 4 × podložka Ø 6,4 (DIN 125)	F ozemljitveni kabel s kabelskim čevljem (priklop na mestu uporabe)
C 2 × vzmetni obroč Ø 6,4 (DIN 7980)	G pločevinasti del na varnostni omarici
D 2 × pahljačasta podložka Ø 6,4 (DIN 6798)	

7.2. OZEMLJITEV PREMIUM

Dobavljivo samo v povezavi z omaro za montažo na mestu uporabe.

Izbirno so omare za doplačilo opremljene, kot sledi:

S-LINE

dodatna kovinsko prevodna povezava vratnih pločevin, vratnih kljuk in okrasne letve z glavnim delom omare

- Modeli s krilnimi vrati: izdelek 39559 (HFE.34091)
- Modeli z loputo (loputami): izdelek 39554 (HFE.34090)

K-LINE

dodatna kovinsko prevodna povezava vratnih pločevin, vratnih kljuk in okrasne letve z glavnim delom omare

- Vsi modeli: izdelek 39554 (HFE.34090)

XL-LINE

dodatna kovinsko prevodna povezava vratnih pločevin, okrasne letve in transportnega podstavka, če je nameščen, na glavni del omare

- Vsi modeli: izdelek 39617 (HFE.34146)

7.3. OZEMLJITEV NOTRANJE OPREME

Izbirno so omare za doplačilo opremljene z ozemljitvenim priključkom notranje opreme

S-LINE

- Notranja ozemljitvena zanka s povezavo do centralne ozemljitvene priključne točke na stropu omare.
- Vklj. z ozemljitveno napeljavo s prijemalno sponko – izdelek 28056 (HFE.11051)
- Dodatna ozemljitvena napeljava s prijemalno sponko za ozemljitev dodatne skladiščne ravni – izdelek 33987 (HFE.29665)

K-LINE

- Notranja ozemljitvena zanka v levem razdelku s povezavo do centralne ozemljitvene priključne točke na stropu omare.
- Vklj. z ozemljitveno napeljavo s prijemalno sponko – izdelek 28056 (HFE.11051)
- Dodatna ozemljitvena napeljava s prijemalno sponko za ozemljitev dodatne skladiščne ravni – izdelek 33987 (HFE.29665)

XL-LINE

- Omare imajo serijsko nameščene do tri ozemljitvene napeljave s prijemalnimi sponkami v notranjosti. Ozemljitvene napeljave so tovarniško nameščene na ozemljitveno priključno točko na hrbtni strani omare.

8. PREZRAČEVANJE



NAPOTKI

Protipožarni ventili v območju priključkov za izpušni in dovodni zrak so sestavni deli, pomembni za varnost in vzdrževanje.

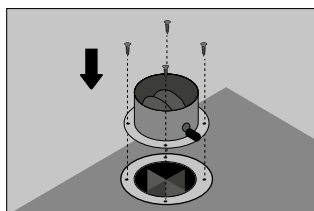
Hramba korozivnih nevarnih snovi lahko negativno vpliva na delovanje zapornih naprav za dovodni in izpušni zrak. Za preverjanje brezhibnega delovanja ali zamenjavo okvarjenega elementa poskrbite, da bodo pri priklopu na izpušni sistem uporabljene prilagodljive priključne gibke cevi oz. drsni kosi, da se zagotovita preprosta demontaža in ponovna montaža izpušnega priključka.

- Če je nameščena, je treba preveriti pravilen priklop na prezračevalni sistem (npr. s pomočjo dimne cevke)
- Vse modele je mogoče priključiti prek izpušnega opornika na tehnični izpušni sistem. Za to potrebni predpisani izmenjava zraka, maks. diferenčni tlaki in izpušni kanali so navedeni v zadevnih veljavnih nacionalnih pravilnikih.



Na splošno je mogoče te modele uporabljati brez tehničnega odzračevanja – neposredna okolica omare lahko pri tem postane eksplozivno območje. Uporabnik mora namestiti oznako na omaro, če se ta uporablja brez priključka za izpušni zrak.

8.1. PROTIPOŽARNI VENTILI XL-LINE



Po postavitvi varnostne omare na mestu uporabe je treba protipožarne ventile, nameščene v omari (ti se pri transportu demontirajo za zaščito pred poškodbami), znova namestiti na izvrtine za dovodni in izpušni zrak. Ventile je treba demontirati tudi takrat, če se ne bo izvedlo tehnično odzračevanje varnostne omare! Za montažo ventilov (glejte sliko) jih namestite na obstoječe izvrtine za dovodni in izpušni zrak ter jih s priloženimi vijaki (po 4 kosi/ventil) privijte na čelni del omare.

9. POŽAR - ODSTRANJEVANJE



9.1. ODPIRANJE OMARE PO POŽARU



POZOR:

Omaro sme odpirati samo pooblaščen strokovno osebje (npr. gasilci)!

Glede na trajanje požara lahko nastane vnetljiva mešanica pare in zraka, zato je treba pred odpiranjem odstraniti vse vire vžiga v polmeru 10 metrov okrog omare.

Uporabljajte samo orodja, ki ne povzročajo isker!

Omare odpirajte skrajno previdno!

9.2. ODSTRANJEVANJE



Modele je mogoče odstraniti, ko so razstavljeni in materiali razvrščeni.

10. VARNOSTNI PREGLEDI

10.1. NA SPLOŠNO

Varnost omar kot del varnostne opreme je treba preveriti vsaj enkrat na leto. Datum naslednjega pregleda je razviden iz servisne nalepke na zunanji strani vrat. Ta letni pregled lahko opravi le pooblaščen delavec podjetja asecos (glejte tudi našo servisno brošuro), in sicer s potrebno skrbnostjo in zaradi zagotovitve garancijskih zahtevkov v primeru požara.

Poleg tega priporočamo, da samodejno izvajate dnevno in mesečno preverjanje delovanja:

Dnevno preverjanje delovanja

- velja za prestrezne kadi (poberite in zavrzite morebitne iztekle snovi)

Mesečno preverjanje delovanja

- brezhibno delovanje vrat:
 - tečajji
 - sistemi za zapahnitev
 - vratna zapirala
 - vratno ustavljaljo
- Pravilno prileganje in stanje protipožarnih tesnil

Čiščenje

Omare lahko čistite z blagim detergentom in mehko krpo.

Škoda

V primeru škode se obrnite na servis družbe asecos ali specializiranega prodajalca, da bo omaro popravil z uporabo originalnih delov.

10.2. OBRABNI DELI

Različni, za varnost pomembni sestavni deli varnostne omare so obrabni deli in jih mora servis družbe asecos redno menjevati. Prikaz zadevnih delov za svojo varnostno omaro lahko naročite na naslovu service@asecos.com.

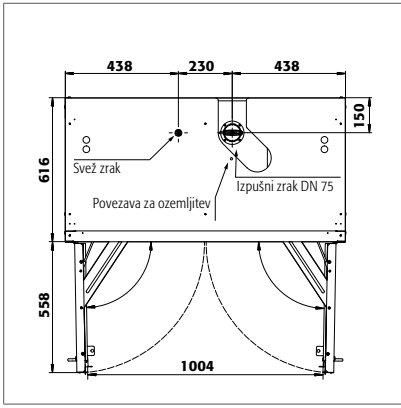


KONTAKT:

V primeru napak ali pritožb v zvezi z našimi izdelki (v garancijskem roku in tudi po njem) ter v primeru zahtevka za varnostni pregled ali sklenitve servisne pogodbe se obrnite na naš servisni telefon:

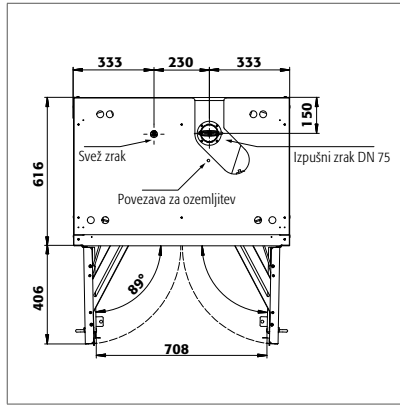
+44 1785 22 70-90 info@asecos.co.uk.

11. TEHNIČNA RISBA



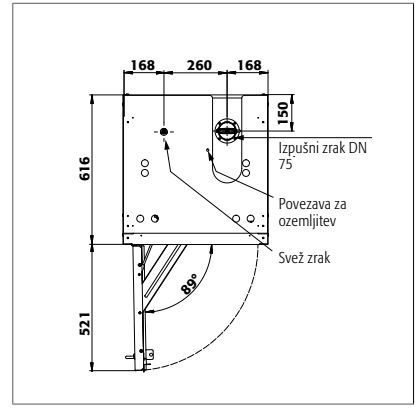
S90.196.120
S90.196.120.MV.WDAS
S90.129.120.WDAS

S90.196.120.WDAS
S90.129.120
S90.129.120.WDAC



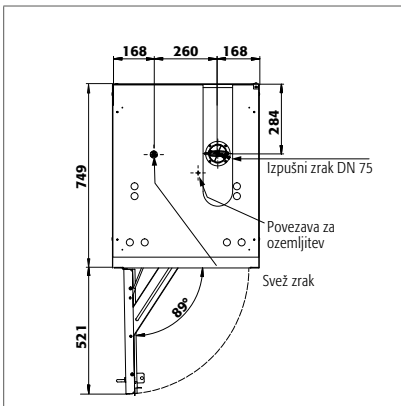
S90.196.090

S90.196.090.WDAS



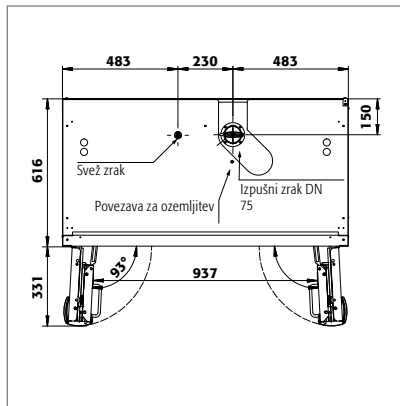
S90.196.060
S90.196.060.R
S90.196.060.MH.WDAS
S90.129.060
S90.129.060.R
S90.129.060.WDAC

S90.196.060.WDAS
S90.196.060.WDASR
S90.196.060.MH.WDASR
S90.129.060.WDAS
S90.129.060.WDASR
S90.129.060.WDACR



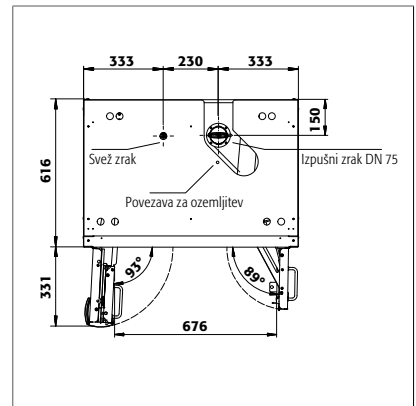
S90.196.060.075.WDAS

S90.196.060.075.WDASR

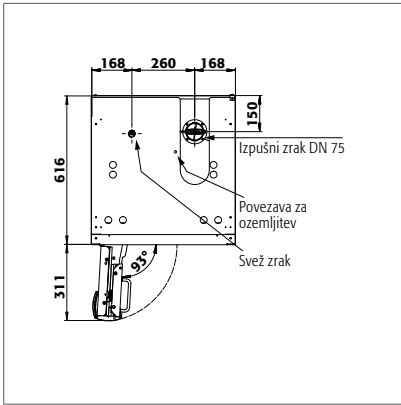


S90.196.120.FDAS
S90.196.120.FDAC
S90.196.120.FDAO

S90.196.120.MV.FDAS
S90.196.120.MV.FDAC

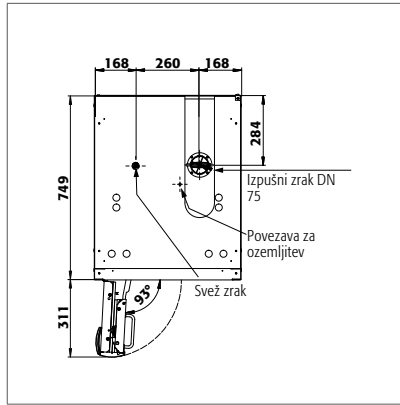


S90.196.090.FWAS



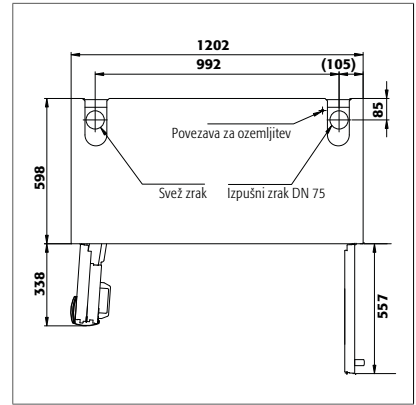
S90.196.060.FDAS
S90.196.060.MH.FDAS
S90.196.060.FDAC
S90.196.060.FDAO

S90.196.060.FDASR
S90.196.060.MH.FDASR
S90.196.060.FDACR



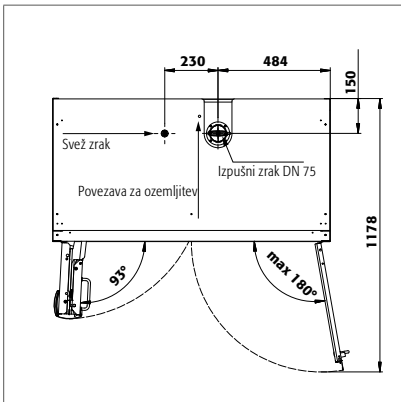
S90.196.060.075.FDAS
S90.196.060.075.FDAC
S90.196.060.075.FDAO

S90.196.060.075.FDASR
S90.196.060.075.FDACR



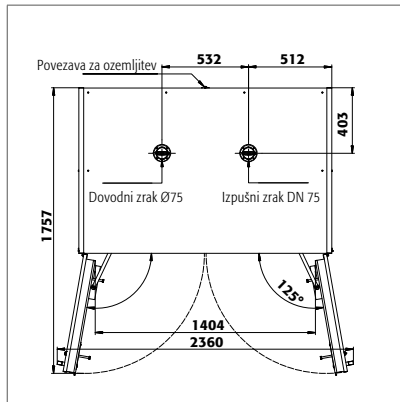
K30.197.120.MC.FWAS

K30.197.120.MV.FWAS

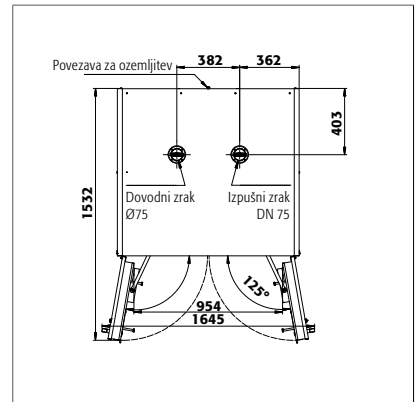


K90.196.120.MF.FWAS
K90.196.120.MF.FWAC

K90.196.120.MC.FWAS
K90.196.120.MC.FWAC



XL90.222.155.WDAS



XL90.222.110.WDAS

12.1. TABELA TEHNIČNI PODATKI

Površinsko obremenitev dobimo iz skupne mase omare (prazna omara plus polnjenje) deljeno z uvlečno površino. To dobimo z množenjem širine in globine omare (vsota globine omare in 1000 mm akcijskega prostora pred njo). Navedba površinske obremenitve v navodilih za uporabo je teoretična vrednost, saj navedba polnitve predstavlja največjo dovoljeno vrednost za konstrukcijo omare. Izračun zadevne posamezne površinske obremenitve je treba vedno izvesti na podlagi dejanske napolnjenosti (masa notranje opreme in masa skladiščenih posod).

PRIMER teoretičnega izračuna površinske obremenitve za model S90.196.120:

Masa omare:	420 kg
Polnjenje:	600 kg
Uvlečna površina:	1200 mm × (616+1000) mm
Izračun:	$\frac{420+600 \text{ kg}}{1,2 \text{ m} \times 1,616 \text{ m}} = \frac{1020 \text{ kg}}{1,939 \text{ m}^2} = 526 \text{ kg}$

Legenda za tabelo »Tehnični podatki«

- | | |
|---------------------------|--|
| 1 Zunanje mere Š x G x V | 5 Maks. obremenitev (kg) |
| 2 Notranje mere Š x G x V | 6 Površinska obremenitev (kg/m ²) |
| 3 Razred tipa | 7 Prostornina pri 10-kratni izmenjavi zraka (m ³ /h) |
| 4 Skupna masa prazne (kg) | 8 Diferenčni tlak pri 10-kratni izmenjavi zraka EK5/AK4 09-10 (Pa) |

S-LINE								
	1	2	3	4	5	6	7	8
S90.196.120	1196 x 616 x 1968 mm	1050 x 524 x 1742 mm	90	420	600	528	10	5
S90.196.120.WDAS	1196 x 616 x 1968 mm	1050 x 524 x 1742 mm	90	420	600	528	10	5
S90.129.120	1196 x 616 x 1298 mm	1050 x 524 x 1072 mm	90	270	600	450	6	5
S90.129.120.WDAS	1196 x 616 x 1298 mm	1050 x 524 x 1072 mm	90	270	600	450	6	5
S90.129.120.WDAC	1196 x 616 x 1298 mm	1050 x 524 x 1072 mm	90	270	600	450	6	5
S90.196.120.FDAS	1196 x 616 x 1968 mm	1050 x 524 x 1742 mm	90	420	600	528	10	5
S90.196.120.FDAC	1196 x 616 x 1968 mm	1050 x 524 x 1742 mm	90	420	600	528	10	5
S90.196.120.FDAO	1196 x 616 x 1968 mm	1050 x 524 x 1742 mm	90	420	600	528	10	5
S90.196.120.MV.WDAS	1196 x 616 x 1968 mm	vsi razdelki: 450 x 524 x 1742 mm	90	515	600	576	8	5
S90.196.120.MV.FDAS	1196 x 616 x 1968 mm	vsi razdelki: 450 x 524 x 1742 mm	90	515	600	576	8	5
S90.196.120.MV.FDAC	1196 x 616 x 1968 mm	vsi razdelki: 450 x 524 x 1742 mm	90	515	600	542	8	5
S90.196.090	896 x 616 x 1968 mm	750 x 524 x 1742 mm	90	310	600	628	7	5
S90.196.090.WDAS	896 x 616 x 1968 mm	750 x 524 x 1742 mm	90	310	600	628	7	5
S90.196.090.FWAS	896 x 616 x 1968 mm	750 x 524 x 1742 mm	90	310	600	628	7	5
S90.196.060	596 x 616 x 1968 mm	450 x 524 x 1742 mm	90	260	600	893	4	5
S90.196.060.WDAS	596 x 616 x 1968 mm	450 x 524 x 1742 mm	90	260	600	893	4	5
S90.196.060.R	596 x 616 x 1968 mm	450 x 524 x 1742 mm	90	260	600	893	4	5
S90.196.060.WDASR	596 x 616 x 1968 mm	450 x 524 x 1742 mm	90	260	600	893	4	5
S90.129.060	596 x 616 x 1298 mm	450 x 524 x 1072 mm	90	170	600	799	3	5
S90.129.060.WDAS	596 x 616 x 1298 mm	450 x 524 x 1072 mm	90	170	600	799	3	5
S90.129.060.R	596 x 616 x 1298 mm	450 x 524 x 1072 mm	90	170	600	799	3	5
S90.129.060.WDASR	596 x 616 x 1298 mm	450 x 524 x 1072 mm	90	170	600	799	3	5
S90.129.060.WDAC	596 x 616 x 1298 mm	450 x 524 x 1072 mm	90	170	600	799	3	5
S90.129.060.WDACR	596 x 616 x 1298 mm	450 x 524 x 1072 mm	90	170	600	799	3	5
S90.196.060.FDAS	596 x 616 x 1968 mm	450 x 524 x 1742 mm	90	260	600	893	4	5
S90.196.060.FDASR	596 x 616 x 1968 mm	450 x 524 x 1742 mm	90	260	600	893	4	5
S90.196.060.FDAC	596 x 616 x 1968 mm	450 x 524 x 1742 mm	90	260	600	893	4	5
S90.196.060.FDACR	596 x 616 x 1968 mm	450 x 524 x 1742 mm	90	260	600	893	4	5
S90.196.060.FDAO	596 x 616 x 1968 mm	450 x 524 x 1742 mm	90	260	600	893	4	5
S90.196.060.MH.WDAS	596 x 616 x 1968 mm	zgoraj: 450 x 524 x 877 mm spodaj: 450 x 524 x 845 mm	90	260	600	891	4	5
S90.196.060.MH.WDASR	596 x 616 x 1968 mm	zgoraj: 450 x 524 x 877 mm spodaj: 450 x 524 x 845 mm	90	260	600	891	4	5
S90.196.060.MH.FDAS	596 x 616 x 1968 mm	zgoraj: 450 x 524 x 877 mm spodaj: 450 x 524 x 845 mm	90	260	600	891	4	5
S90.196.060.MH.FDASR	596 x 616 x 1968 mm	zgoraj: 450 x 524 x 877 mm spodaj: 450 x 524 x 845 mm	90	260	600	891	4	5
S90.196.060.075.WDAS	596 x 749 x 1968 mm	450 x 657 x 1742 mm	90	310	600	873	5	5
S90.196.060.075.WDASR	596 x 749 x 1968 mm	450 x 657 x 1742 mm	90	310	600	873	5	5
S90.196.060.075.FDAS	596 x 749 x 1968 mm	450 x 657 x 1742 mm	90	310	600	873	5	5
S90.196.060.075.FDASR	596 x 749 x 1968 mm	450 x 657 x 1742 mm	90	310	600	873	5	5
S90.196.060.075.FDAC	596 x 749 x 1968 mm	450 x 657 x 1742 mm	90	310	600	873	5	5
S90.196.060.075.FDACR	596 x 749 x 1968 mm	450 x 657 x 1742 mm	90	310	600	873	5	5
S90.196.060.075.FDAO	596 x 749 x 1968 mm	450 x 657 x 1742 mm	90	310	600	873	5	5

XL-LINE								
	1	2	3	4	5	6	7	8
XL90.222.155.WDAS	1555 x 1018 x 2324 mm	1386 x 864 x 1890 mm	90	1150	1000	685	24	15
XL90.222.110.WDAS	1105 x 1018 x 2324 mm	936 x 864 x 1890 mm	90	855	1000	832	17	15

K-LINE								
	1	2	3	4	5	6	7	8
K30.197.120.MV.FWAS	1202 x 598 x 1968 mm	levo: 532 x 519 x 1691 mm desno: 486 x 519 x 1691 mm	30	330	600	484	9	5
K30.197.120.MC.FWAS	1202 x 599 x 1968 mm	levo: 532 x 519 x 1691 mm desno: 486 x 519 x 1691 mm	30	345	600	492	9	5
K90.196.120.MF.FWAS	1197 x 617 x 1969 mm	levo: 450 x 524 x 1742 mm desno zgoraj: 491 x 542 x 862 mm desno spodaj: 491 x 542 x 862 mm	Razdelek levo 90	515	600	576	9	5
K90.196.120.MC.FWAS	1197 x 617 x 1969 mm	levo: 450 x 524 x 1742 mm desno zgoraj: 491 x 542 x 862 mm desno spodaj: 491 x 542 x 862 mm	Razdelek levo 90	515	600	576	9	5
K90.196.120.MF.FWAC	1197 x 617 x 1969 mm	levo: 450 x 524 x 1742 mm desno zgoraj: 491 x 542 x 862 mm desno spodaj: 491 x 542 x 862 mm	Razdelek levo 90	515	600	576	9	5
K90.196.120.MC.FWAC	1197 x 617 x 1969 mm	levo: 450 x 524 x 1742 mm desno zgoraj: 491 x 542 x 862 mm desno spodaj: 491 x 542 x 862 mm	Razdelek levo 90	515	600	576	9	5

12.2. TABELA ZMOGLJIVOST HRAMBE

Legenda za tabelo »Zmogljivost hrambe«



Nosilnost (kg) skladiščnih ravni






Prestrezna prostornina (litri)






Največja prostornina posod v omari (litri)

S-LINE																						
Oprema posameznih delov	1 polica 2 dno kadi 3 dno kadi brez vsebnosti kovin 4 polica z mrežo								5 uporaba luknjaste pločevine 6 izvlečna kad 7 izvlečna kad – odstranjevanje 8 izvlečna kad za težke predmete								9 talna prestrezna kad 10 talna prestrezna kad brez vsebnosti kovin					
	1	2	3	4	5	6	7	8	2	3	6	7	8	9	10	2	3	6	7	8	9	10
S90.196.120	75	150	50	120	75/135	60	100		33	33	29	66		33/55	33	30	30	26	60		30/50	30
S90.196.120.WDAS	75	150	50	120	75/135	60	100		33	33	29	66		33/55	33	30	30	26	60		30/50	30
S90.129.120	75	150	50	120	75/135	60	100		33	33	29	66		33/55	33	30	30	26	60		30/50	30
S90.129.120.WDAS	75	150	50	120	75/135	60	100		33	33	29	66		33/55	33	30	30	26	60		30/50	30
S90.129.120.WDAC	75	150	50	120	75/135	60	100		33	33	29	66		33/55	33	30	30	26	60		30/50	30
S90.196.120.FDAS	75	150	50	120	75/135	60	100		33	33	29	66		33/55	33	30	30	26	60		30/50	30
S90.196.120.FDAC	75	150	50	120	75/135	60	100		33	33	29	66		33/55	33	30	30	26	60		30/50	30
S90.196.120.FDAO	75	150	50	120	75/135	60	100		33	33	29	66		33/55	33	30	30	26	60		30/50	30
S90.196.120.MV.WDAS	75	150	50		75	25		50	11,5/22	11	4,5		7,5	11/22/33	11	10/20	10	4		6,5	10/20/30	10
S90.196.120.MV.FDAS	75	150	50		75	25		50	11,5/22	11	4,5		7,5	11/22/33	11	10/20	10	4		6,5	10/20/30	10
S90.196.120.MV.FDAC	75	150	50		75	25		50	11,5/22	11	4,5		7,5	11/22/33	11	10/20	10	4		6,5	10/20/30	10
S90.196.090	75	150	50		75	60	100		22/23,5	22	19	45		22/39,5	22	20/21	20	17	40,5		20/35,5	20
S90.196.090.WDAS	75	150	50		75	60	100		22/23,5	22	19	45		22/39,5	22	20/21	20	17	40,5		20/35,5	20
S90.196.090.FWAS	75	150	50		75	60	100		22/23,5	22	19	45		22/39,5	22	20/21	20	17	40,5		20/35,5	20
S90.196.060	75	150	50		75	25		50	11,5/22	11	4,5		7,5	11/22/33	11	10/20	10	4		6,5	10/20/30	10
S90.196.060.WDAS	75	150	50		75	25		50	11,5/22	11	4,5		7,5	11/22/33	11	10/20	10	4		6,5	10/20/30	10
S90.196.060.R	75	150	50		75	25		50	11,5/22	11	4,5		7,5	11/22/33	11	10/20	10	4		6,5	10/20/30	10
S90.196.060.WDASR	75	150	50		75	25		50	11,5/22	11	4,5		7,5	11/22/33	11	10/20	10	4		6,5	10/20/30	10
S90.129.060	75	150	50		75	25		50	11,5/22	11	4,5		7,5	11/22/33	11	10/20	10	4		6,5	10/20/30	10
S90.129.060.WDAS	75	150	50		75	25		50	11,5/22	11	4,5		7,5	11/22/33	11	10/20	10	4		6,5	10/20/30	10
S90.129.060.R	75	150	50		75	25		50	11,5/22	11	4,5		7,5	11/22/33	11	10/20	10	4		6,5	10/20/30	10
S90.129.060.WDASR	75	150	50		75	25		50	11,5/22	11	4,5		7,5	11/22/33	11	10/20	10	4		6,5	10/20/30	10
S90.129.060.WDAC	75	150	50		75	25		50	11,5/22	11	4,5		7,5	11/22/33	11	10/20	10	4		6,5	10/20/30	10
S90.129.060.WDACR	75	150	50		75	25		50	11,5/22	11	4,5		7,5	11/22/33	11	10/20	10	4		6,5	10/20/30	10
S90.196.060.FDAS	75	150	50		75	25		50	11,5/22	11	4,5		7,5	11/22/33	11	10/20	10	4		6,5	10/20/30	10
S90.196.060.FDASR	75	150	50		75	25		50	11,5/22	11	4,5		7,5	11/22/33	11	10/20	10	4		6,5	10/20/30	10

S-LINE																						
Oprema posameznih delov		1 polica 2 dno kadi 3 dno kadi brez vsebnosti kovin 4 polica z mrežo								5 uporaba luknjaste pločevine 6 izvlečna kad 7 izvlečna kad – odstranjevanje 8 izvlečna kad za težke predmete								9 talna prestrezna kad 10 talna prestrezna kad brez vsebnosti kovin				
																						
	1	2	3	4	5	6	7	8	2	3	6	7	8	9	10	2	3	6	7	8	9	10
S90.196.060.FDAC	75	150	50		75	25		50	11,5/22	11	4,5		7,5	11/22/33	11	10/20	10	4		6,5	10/20/30	10
S90.196.060.FDACR	75	150	50		75	25		50	11,5/22	11	4,5		7,5	11/22/33	11	10/20	10	4		6,5	10/20/30	10
S90.196.060.FDAO	75	150	50		75	25		50	11,5/22	11	4,5		7,5	11/22/33	11	10/20	10	4		6,5	10/20/30	10
S90.196.060.MH.WDAS	75	150	50		75	25		50	11,5/22	11	4,5		7,5	11/22/33	11	10/20	10	4		6,5	10/20/30	10
S90.196.060.MH.WDASR	75	150	50		75	25		50	11,5/22	11	4,5		7,5	11/22/33	11	10/20	10	4		6,5	10/20/30	10
S90.196.060.MH.FDAS	75	150	50		75	25		50	11,5/22	11	4,5		7,5	11/22/33	11	10/20	10	4		6,5	10/20/30	10
S90.196.060.MH.FDASR	75	150	50		75	25		50	11,5/22	11	4,5		7,5	11/22/33	11	10/20	10	4		6,5	10/20/30	10
S90.196.060.075.WDAS						25		50			5,5		4,5/10	22				5		4/9	20	
S90.196.060.075.WDASR						25		50			5,5		4,5/10	22				5		4/9	20	
S90.196.060.075.FDAS						25		50			5,5		4,5/10	22				5		4/9	20	
S90.196.060.075.FDASR						25		50			5,5		4,5/10	22				5		4/9	20	
S90.196.060.075.FDAC						25		50			5,5		4,5/10	22				5		4/9	20	
S90.196.060.075.FDACR						25		50			5,5		4,5/10	22				5		4/9	20	
S90.196.060.075.FDAO						25		50			5,5		4,5/10	22				5		4/9	20	

XL-LINE																
Oprema posameznih delov		1 polica 2 regalna polica				3 talna prestrezna kad z regalom 4 talna prestrezna kad z rešetko										
																
	1	2	3	4	1	2	3	4	1	2	3	4	1	2	3	4
XL90.222.155.WDAS	75		240				66	235							60	213,5
XL90.222.110.WDAS	75							230								209

K-LINE																								
Oprema posameznih delov (leva stran)		1 polica 2 dno kadi 3 dno kadi brez vsebnosti kovin								4 uporaba luknjaste pločevine 5 izvlečna kad 6 izvlečna kad za težke predmete								7 talna prestrezna kad 8 talna prestrezna kad brez vsebnosti kovin						
Oprema posameznih delov (desna stran)		9 dno kadi brez vsebnosti kovin								10 tablični izvlek														
																								
	1	2	3	4	5	6	9	10	2	3	5	6	7	8	9	10	2	3	5	6	7	8	9	10
K30.197.120.MV.FWAS	75			75			25						27		11						24,5		10	
K30.197.120.MC.FWAS	75			75			25						27		11						24,5		10	
K90.196.120.MF.FWAS	75	150	50	75	25	50		25	11,5/22	11	4,5	7,5	11/22/33	11		11	10/20	10	4	6,5	10/20/30	10		10
K90.196.120.MC.FWAS	75	150	50	75	25	50		25	11,5/22	11	4,5	7,5	11/22/33	11		11	10/20	10	4	6,5	10/20/30	10		10
K90.196.120.MF.FWAC	75	150	50	75	25	50		25	11,5/22	11	4,5	7,5	11/22/33	11		11	10/20	10	4	6,5	10/20/30	10		10
XL90.196.120.MC.FWAC	75	150	50	75	25	50		25	11,5/22	11	4,5	7,5	11/22/33	11		11	10/20	10	4	6,5	10/20/30	10		10

asecos GmbH

Sicherheit und Umweltschutz
Weiherfeldsiedlung 16-18
DE-63584 Gründau

☎ +49 6051 92200
☎ +49 6051 922010
@ info@asecos.com

Asecos BV

Veiligheid en milieubescherming
Tuinderij 15
NL-2451 GG Leimuiden

☎ +31 172 506476
☎ +31 172 506541
@ info@asecos.nl

asecos SARL

Sécurité et protection de l'environnement
1, rue Pierre Simon de Laplace
FR-57070 Metz

☎ +33 3 87 78 62 80
@ info@asecos.fr

asecos S.L.

Seguridad y Protección del
Medio Ambiente
C/ Calderi, s/n – Ed. CIM Vallés, planta 7,
oficinas 75-77
ES-08130 - Santa Perpètua de Mogoda
Barcelona

☎ +34 935 745911
☎ +34 935 745912
@ info@asecos.es

asecos Ltd.

Safety and Environmental Protection
Profile House
Stores Road
Derby, Derbyshire
DE21 4BD

☎ +44 1332 415933
@ info@asecos.co.uk

asecos

Safety and Environmental Protection Inc.
19109 West Catawba Avenue, Suite 200
Cornelius, NC 28031
USA

☎ +1 704 8973820
☎ +49 6051 922010
@ info@asecos.com

asecos Schweiz AG

Sicherheit und Umweltschutz
Gewerbe Brunnmatt 5
CH-6264 Pfaffnau

☎ +41 62 754 04 57
☎ +41 62 754 04 58
@ info@asecos.ch

asecos AB

Säkerhet och miljöskydd
Skyttelgatan 25
753 42 Uppsala

☎ +46 18 34 95 55
@ info@asecos.se