

HU

EP.V.34171.00 | 04/2023

asecos®



S

LINE

K

LINE

XL

LINE

KEZELÉSI ÚTMUTATÓ

Biztonsági szekrények az EN 14470-1 szerint

5 ÉV GARANCIA

Fix 5 éves futamidejű BASICPlus-szerződés esetén az Ön által vásárolt biztonsági szekrényre 5 év garanciát nyújtunk.

Garanciális szolgáltatásainkra vonatkozó további információk:





S-CLASSIC-90



S90.196.120
S90.196.120.WDAS
S90.196.120.MV.WDAS



S90.196.090
S90.196.090.WDAS



S90.196.060
S90.196.060.WDAS
S90.196.060.R
S90.196.060.WDASR
S90.196.060.MH.WDAS
S90.196.060.MH.WDASR
S90.196.060.075.WDAS
S90.196.060.075.WDASR

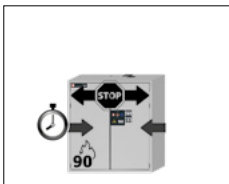


S90.129.120
S90.129.120.WDAS



S90.129.060
S90.129.060.WDAS
S90.129.060.R
S90.129.060.WDASR

S-PEGASUS-90



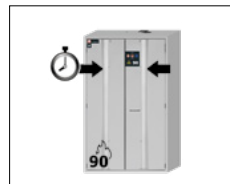
S90.129.120.WDAC



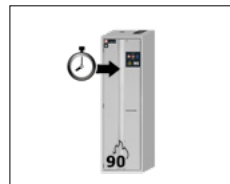
S90.129.060.WDAC
S90.129.060.WDACR



S90.196.060.FDAS
S90.196.060.FDASR
S90.196.060.MH.FDAS
S90.196.060.MH.FDASR
S90.196.060.075.FDAS
S90.196.060.075.FDASR



S90.196.120.FDAC
S90.196.120.MV.FDAC



S90.196.060.FDAC
S90.196.060.FDACR
S90.196.060.075.FDAC
S90.196.060.075.FDACR

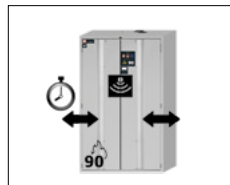
S-PHOENIX Vol.2-90



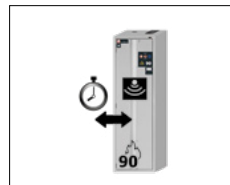
S90.196.120.FDAS
S90.196.120.MV.FDAS



S90.196.090.FWAS



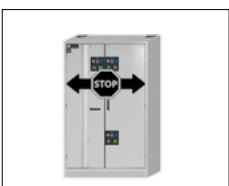
S90.196.120.FDAO



S90.196.060.FDAO
S90.196.060.075.FDAO

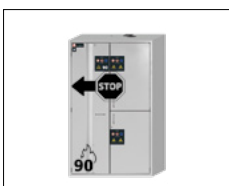


K-PHOENIX-30



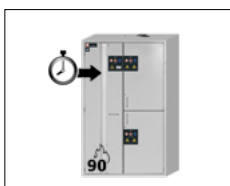
K30.197.120.MV.FWAS
K30.197.120.MC.FWAS

K-PHOENIX-90



K90.196.120.MFFWAS
K90.196.120.MC.FWAS

K-PHOENIX Vol.2-90



K90.196.120.MFFWAC
K90.196.120.MC.FWAC



XL-CLASSIC-90



XL90.222.155.WDAS



XL90.222.110.WDAS



asecos GmbH
Ügyfélszolgálati Osztály
Weiherfeldsiedlung 16–18
D-63584 Gründau

Fax: +49 60 51 - 92 20-10
E-mail: service asecos.com

Az asecos biztonsági szekrényre vonatkozó személyes dokumentáció

Tisztelt Ügyfelünk!

asecos biztonsági szekrényének megvásárlásával Ön döntő jelentőségű befektetést tett házának biztonsága érdekében. Ön egy kiváló anyagokból készült innovatív terméket lát maga előtt, amely a garantálja a legjobb minőséget.

Az asecos biztonsági szekrényei hiánytalan engedélyezési dokumentációjával rendelkeznek. Minden egyes szekrény engedélyezési dokumentumait archiváljuk az Ön számára; szükség esetén (pl. üzemi bejárás során) azokat ezen az űrlapon tudja igényelni tőlünk.

Ehhez egyszerűen válassza/másolja le ezt az űrlapot és címmel ill. a szekrény sorozatszámával ellátva faxon küldje vissza részünkre.

Üdvözlettel
asecos GmbH

Kapcsolat

Cég

Utca

Irsz.

Helyiség

Kapcsolattartó neve

E-mail

Telefon

A biztonsági szekrények sorozatszámai

.....
.....
.....

KEZELÉSI ÚTMUTATÓ

Tisztelt Ügyfelünk!

Köszönjük, hogy a mi biztonsági szekrényünket választotta. Ezzel döntő jelentőségű befektetést tett házában biztonságára érdekében. Biztonsági szekrényeinkkel a munkahelyi veszélyes anyagok tárolása biztonságossá és kényelmessé válik.

Ezt a kezelési útmutatót nagyon gondosan olvassa végig. Ismerje meg részletesen biztonsági szekrényeinek előnyeit és egyszerű kezelhetőségét. Ez megkönnyíti az Ön számára a veszélyes anyagok mindennapi kezelését.

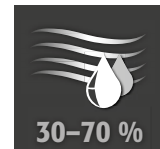
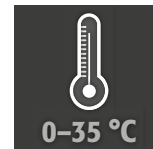
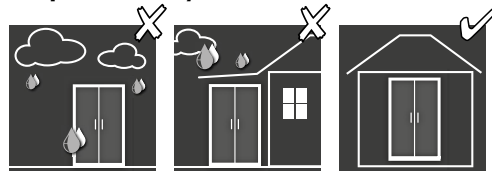
Köszönjük
az asecos csapata

1. ÚTMUTATÁSOK - IRÁNYELVEK - JÓTÁLLÁS	5
1.1. Általános biztonságtechnikai útmutatások	5
1.2. Jótállás	5
1.3. A szekrény részletes ismertetése	5
1.4. A szekrényen található jelölések és szimbólumok	6
2. SZÁLLÍTÁS	6
2.1. Általános útmutatások	6
2.2. A szekrény billentése	6
3. ÜZEMBE HELYEZÉS	7
3.1. A szekrények kiszintezése	7
3.2. Telepítés	8
3.3. Csatlakoztatás a tápellátáshoz	8
3.4. Dolésvédelem	8
4. NYITÁSI ÉS ZÁRÁSI MECHANIZMUSOK	9
4.1. A szekrény nyitása	9
4.2. A szekrény zárása	9
4.3. Reteszelés	10
4.4. Zárás TSA ajtózáró automatikával	10
4.5. Zárás ajtózáró automatikával: érzékelő	11
5. BELSŐ FELSZERELTSÉG	11
5.1. Padló gyűjtőtálca	11
5.2. Lyukaslemez betét	12
5.3. Fiókpadrók (állítható magasságú)	12
5.4. Fiókpadrók (rögzített módon beszerelve)	12
5.5. Tálcapadrók (állítható magasságú)	12
5.6. Fémmentes tálcapadrók	12
5.7. Fémrácsos padlók (állítható magasságú)	13
5.8. Kihúzható tálcák	13
5.9. Tálcsák kihúzó (K-LINE modellek)	14
5.10. Tárolódoboz	15
5.11. XL-LINE polcrendszer	15
5.12. Szívárgás	16
6. TÁROLÁS	16
6.1. Tűzvédelmi átvezetés	16
7. FÖLDELÉS	16
7.1. Földelőcsatlakozó	16
7.2. PREMIUM földelés	17
7.3. A belső berendezés földelése	17
8. SZELLOZÉS	18
8.1. XL-LINE tűzvédelmi szelepek	18
9. TŰZESET - ÁRTALMATLANÍTÁS	18
9.1. Kinyitás tűz után	18
9.2. Ártalmatlanítás	19
10. BIZTONSÁGTECHNIKAI ÁTVIZSGÁLÁS	19
10.1. Általános tudnivalók	19
10.2. Kopóalkatrészek	19
11. MŰSZAKI RAJZ	20
12. MŰSZAKI ADATOK	21
12.1. Műszaki adatok táblázat	21
12.2. Tárolási kapacitások táblázat	22

1.1. ÁLTALÁNOS BIZTONSÁGTECHNIKAI ÚTMUTATÁSOK

- A veszélyes anyagok kezelése során tartsa be a vonatkozó törvényeket és előírásokat, valamint a jelen kezelési útmutatóban található tudnivalókat.
- Az elektromos berendezésen végzett munkákat elektroműszerész szakember végezze feszültségmentes állapotban – ehhez lásd a vonatkozó baleset-megelőzési előírást, a VDE-előírásokat és a helyi energiaszolgáltató szabályzásait.
- Tartsa be a helyszíni telepítési feltételeket (pl. a szekrények és az épület összecsavarozása esetén)
- A Műszaki Felügyelet utasításait be kell tartani.
- Tartsa be a baleset-megelőzési előírásokat és a munkahelyi irányelvet.
- Biztosítsa, hogy az előírt biztonságtechnikai felülvizsgálatokat csak **felhatalmazott szakszemélyzet** végezze **eredeti pótalkatrészek felhasználásával**.
- A szekrényt csak betanítás után használja. Illetéktelen személyek számára a hozzáférést meg kell tiltani.
- Az ajtók nyitási területét folyamatosan szabadon kell tartani, az ajtókat/fiókokat zárva kell tartani.
- Szakképzett/felhatalmazott szakszemélyzet bevonásával elkerüli a szakszerűtlen szállításból származó esetleges hibás működést, sérüléseket és korróziós károkat.
- Ügyeljen a tárolási mennyiségekre, terhelésekre stb. vonatkozó felső korlátokra.
- Nem szabad a padló gyújtótálcá befogadóképességénél nagyobb méretű edényeket behelyezni. A szivárgó veszélyes anyagot azonnal fel kell fogni és el kell távolítani.
- Az agresszív vegyszereket (savakat és lúgokat) tartalmazó tartályokat speciális sav- és lúgszekrényekben ill. sav- és lúgfiókokban kell elhelyezni
- A robbanásveszélyes légkör és az egészségkárosító gőzök elkerülése érdekében határozottan javasolt a megfelelő technikai szellőztetés. Ezzel kapcsolatban tartsa be a légelvezető berendezéshez való csatlakoztatással kapcsolatos tudnivalókat.
- Használat/Betárolás előtt ellenőrizze a szekrényfelület / belső berendezés-komponensek vegyszerekkel szembeni ellenállását.
- A felhasználó az első üzembe helyezés előtt köteles átvizsgálni a biztonsági szekrény esetleges sérüléseit.

Telepítési és környezeti feltételek



1.2. JÓTÁLLÁS

A termékre vállalandó jótállásról Ön (a Vevő) és a szakkereskedés (az eladó) állapodik meg. Az asecos, mint gyártó, a kezelési útmutatóban felsorolt termékekre a leszállítás napjától számított 24 hónapig jótállást vállal. Mint minden biztonságtechnikai berendezést, úgy a termék valamennyi modelljét is éves átvizsgálási kötelezettség terheli, melyet a gyártó megbízott szakemberei fognak elvégezni. Ellenkező esetben a Vevő elesik attól, hogy a gyártóval szemben érvényesítse a jótállási igényét.

1.3. A SZEKRENY RÉSZLETES ISMERTETÉSE

A teljes modelláttekintést a kezelési útmutató elején találja.

Szekrényadatok Fedélzeti napló (a szekrényhez mellékelve)
 Műszaki rajz 1. melléklet
 Műszaki adatok Táblázat a 2. mellékletben

S-LINE és XL-LINE

A szekrények gyúlékony folyadékok munkavégzési helyiségekben történő, az érvényes nemzeti szabályozásnak megfelelő, előírászerű, passzív tárolására szolgálnak. A modellek bevizsgálása, tanúsítása és jelölése a **EN 14470-1** szabvány követelményei szerint történt.

K-LINE

A szekrények baloldali rekeszei gyúlékony folyadékok munkavégzési helyiségekben történő, az érvényes nemzeti szabályozásnak megfelelő, előírászerű, passzív tárolására szolgálnak és bevizsgálásuk, tanúsításuk ill. jelölésük a **EN 14470-1** szabvány követelményei szerint történt. A szekrények jobboldali rekeszei agresszív, nem éghető veszélyes anyagok (pl. savak és lúgok) elválasztott tárolására szolgálnak.

.MV/.MH modellváltozatok:

Függőleges (.MV) és vízszintes (.MH) válaszfalal szerelt szekrény-beltér. Veszélyes anyagok elválasztott tárolását teszi lehetővé egy biztonsági szekrény két rekeszében. **Ügyeljen az alábbiakra:** a különböző veszélyes anyagok elválasztott tárolása további tűzvédelmi-technikai követelmények betartása nélkül történik. Alapvetően be kell tartani a veszélyes anyagok együttárolására vonatkozó tiltásokat.

1.4. A SZEKRÉNYEN TALÁLHATÓ JELÖLÉSEK ÉS SZIMBÓLUMOK

A szekrényen különböző szimbólumokat megjelenítő matricák vannak elhelyezve. Az egyes jelek és ábrák magyarázata az alábbiakban olvasható.



1 Tiltó jel: nyílt láng használata tilos; tűz, nyílt gyújtóforrás és dohányzás tilos



2 Utasító jel: tartsa be az útmutatóban foglaltakat



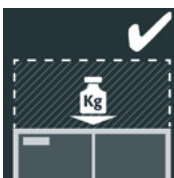
3 Utasító jel: Tartsa zárva az ajtókat



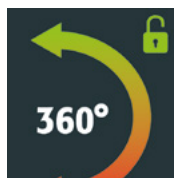
4 Javaslát: javasolt a technikai szellőztetéshez való csatlakoztatás



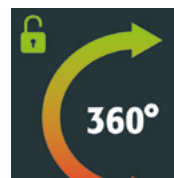
5 Terhelés tilos: A szekrény tetejére nem szabad felépítményt helyezni.



6 Terhelés megengedett: A szekrény tetejére szabad felépítményt helyezni.



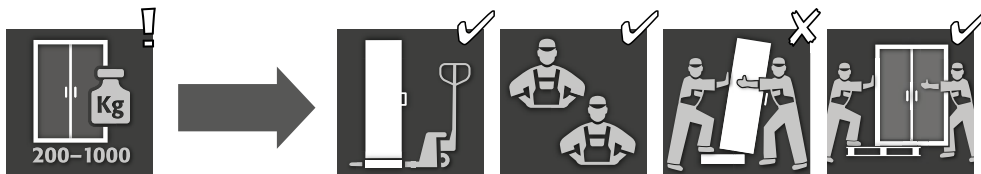
7 A bal ajtószárnyon: Nyitási és zárási irány a kulcs forogtásához



8 A jobb ajtószárnyon: Nyitási és zárási irány a kulcs forogtásához

2. SZÁLLÍTÁS

2.1. ÁLTALÁNOS ÚTMUTATÁSOK



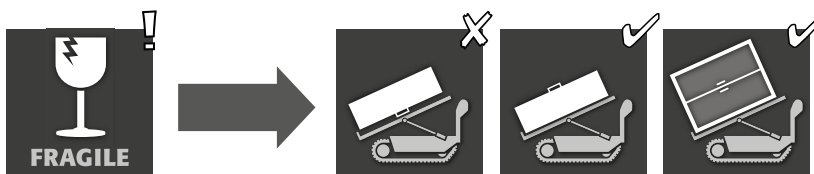
FIGYELEM:

A szekrényt emelőkocsival, álló helyzetben, lekötözve és csúszás ellen biztosítva szállítsa a végső telepítési helyre.

Az ajtórésekben található szállítási biztosításokat csak közvetlenül a telepítés helyén szabad eltávolítani! A szakszerűtlen szállítás a tűzvédelmi szigetelés rejtett sérüléseit okozhatja!

A szükséges minőséget csak akkor tudjuk biztosítani, ha a szekrényt speciálisan képzett szakembertől szállítja a használat helyére.

2.2. A SZEKRÉNY BILLENTÉSE



Csak az S-LINE és K-LINE modellekre érvényes



FIGYELEM:

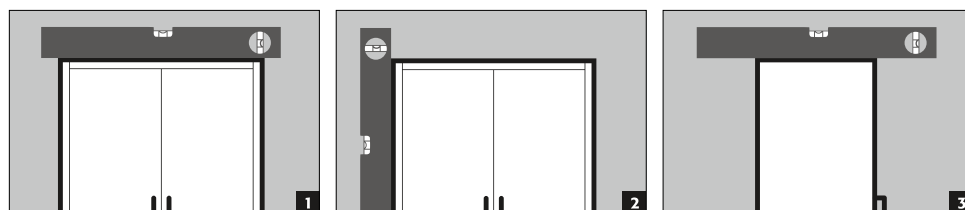
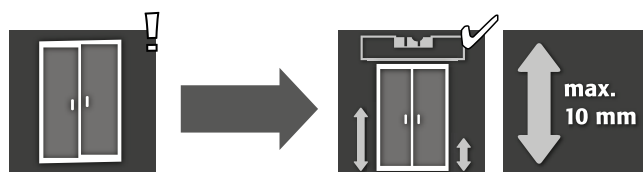
A szekrény billentését csak rángatás nélkül szabad végezni!



FIGYELEM XL-LINE

Az XL-LINE szekrényeket csak állítva szabad szállítani. A szekrény billentése tilos!

3.1. A SZEKRENYEK KISZINTEZÉSE



FIGYELEM:

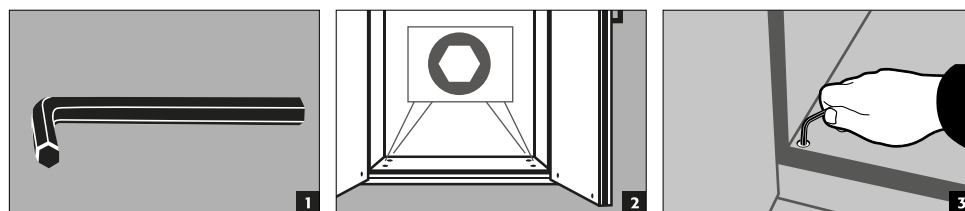
Kinyitáskor és becsukáskor az ajtóelemek nem súrlódhatnak az ajtókávéban elhelyezett tuzvédelmi tömítésekben! Az önmukódo csukódású ajtóknak minden helyzetből önállóan be kell tudniuk csukódní és záródní!



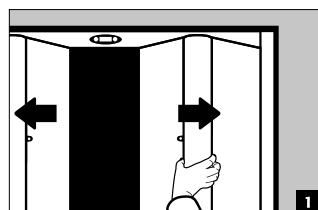
MEGJEGYZÉS

Ha az ajtó és a padló közötti távolság 40 mm és 120 mm között van, akkor a lehetséges zúzódásveszélyek elkerülése érdekében a láb környékén megfelelő ajtóvédő lapot lehet felhelyezni. A szekrénymodellhez tartozó megfelelő védőlemezek ingyenesen kérhetők a service@asecos.com címen.

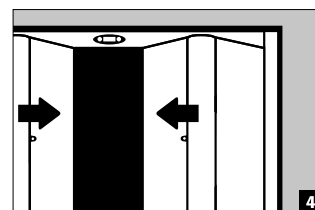
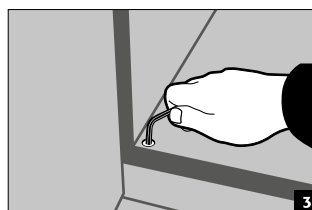
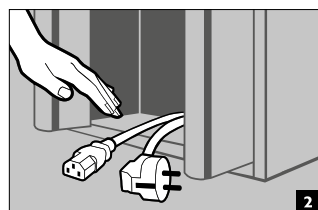
S-LINE
K-LINE



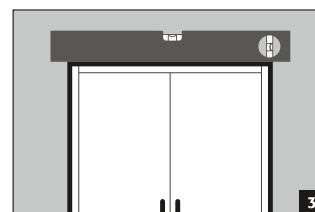
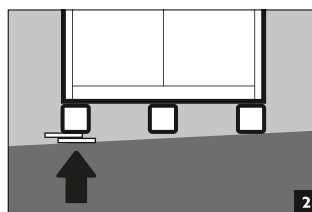
S-PHOENIX touchless-90



- 1 Reteszelve ki a szekrényt, majd kézzel nyissa ki
- 2 Igazítsa be a szekrényt
- 3 Vegye ki a tápkábelt a belsejéből
- 4 Hagyja a szekrényt magától becsukódní



XL-LINE



3.2. TELEPÍTÉS

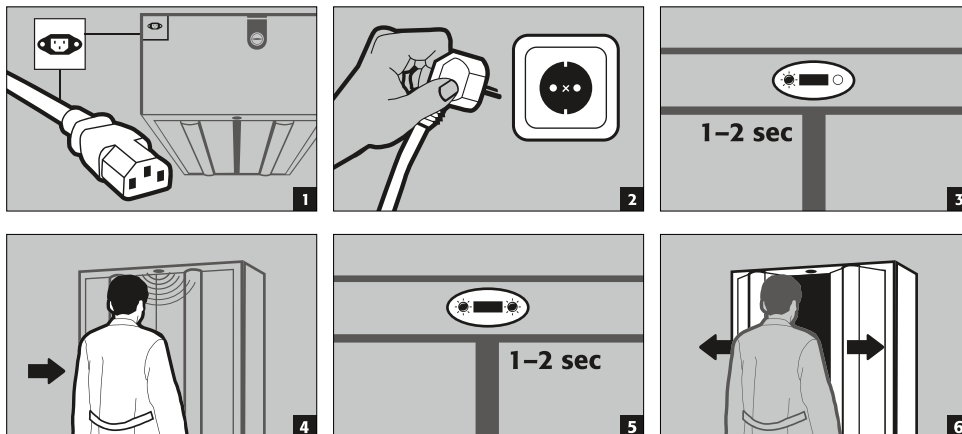
A felhasználó az első üzembe helyezés előtt köteles megvizsgálni a biztonsági szekrény esetleges sérüléseit, a meglazult tömítőelemeket, a helyes beigazítást és az ajtóelemek (zsanérok, reteszelőrendszerek, ajtózárok és ajtó rögzítő berendezés) kifogástalan működését.

A szekrényt és tartozékait csak kifogástalan állapotban használja.

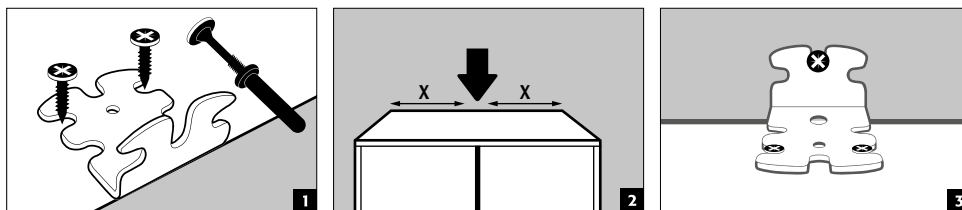
3.3. CSATLAKOZTATÁS A TÁPELLÁTÁSHOZ

Tartozék: 5m műszer-tápkábel háztartási csatlakozódugaljjal

S-PHOENIX touchless-90



3.4. DOLÉSVÉDELEM

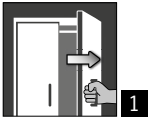
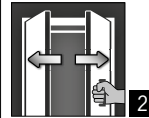


MEGJEGYZÉSEK

Ha a szekrények több, mint 6 kihúzható tálcával vagy egynél több, nehéz terhet tartó kihúzható tálcával vannak felszerelve, akkor a mellékelt billenésátlóval kell őket erősen az épület falához rögzíteni. A fal adott-ságaitól függően megfelelő, szükség esetén a szállítási terjedelemtől eltérő rögzítőanyagot kell választani

4. NYITÁSI ÉS ZÁRÁSI MECHANIZMUSOK

4.1. A SZEKRÉNY NYITÁSA






				
S-LINE				
S-CLASSIC-90	✓			
WDAS ajtóváltozat	✓			
S-PEGASUS-90	✓	✓		
S-PHOENIX-90	✓	✓		
S-PHOENIX Vol.2-90	✓	✓		
S-PHOENIX touchless-90			✓	
K-LINE				
K-PHOENIX-30				
Baloldali rekesz	✓			
Jobboldali rekesz	✓			
K-PHOENIX-90				
Baloldali rekesz	✓			
Jobboldali rekesz	✓			
K-PHOENIX Vol.2-90				
Baloldali rekesz	✓			
Jobboldali rekesz	✓			
XL-LINE				
XL-CLASSIC-90	✓			

1 Az ajtózármányok manuális nyitása

2 Kétajtós szekrények esetén: A két ajtó manuális nyitása csak egy kézzel. A szekrény AGT funkcióval van felszerelve.

3 Az ajtó automatikus nyitása érzékelőrendszer segítségével.

4.2. A SZEKRÉNY ZÁRÁSA

					
S-LINE			A	B	
S-CLASSIC-90		✓			✓
WDAS ajtóváltozat		✓			✓
S-PEGASUS-90		✓	✓		✓
S-PHOENIX-90		✓	✓		✓
S-PHOENIX Vol.2-90		✓	✓		✓
S-PHOENIX touchless-90				✓	✓
K-LINE					
K-PHOENIX-30					
Baloldali rekesz		✓			✓
Jobboldali rekesz		✓			✓
K-PHOENIX-90					
Baloldali rekesz		✓			✓
Jobboldali rekesz	✓	✓			✓
K-PHOENIX Vol.2-90					
Baloldali rekesz		✓	✓		✓
Jobboldali rekesz	✓	✓	✓		✓
XL-LINE					
XL-CLASSIC-90		✓			✓

1 Csak kézzel csukható ajtók

2 Az ajtók tartósan önzáródóak ill. önzáródóak, ha az ajtók kioldódtak a rögzítőberendezésből

3 Automatikus ajtózáras

A TSA automata ajtócsukó

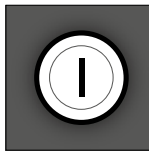

B Szenzoros észleléssel

További tulajdonságok

4 Rögzítőberendezéssel szerelt ajtók

5 **Hőkioldás:** Tűz esetén az ajtók automatikusan bezáródnak

4.3. RETESZELÉS

	 1	 2
S-LINE		
S-CLASSIC-90		✓
S-PEGASUS-90		✓
S-PHOENIX-90		✓
S-PHOENIX Vol.2-90		✓
S-PHOENIX touchless-90		✓
K-LINE		
K-PHOENIX-30		
Baloldali rekesz	✓	
Jobboldali rekesz	✓	
K-PHOENIX-90		
Baloldali rekesz		✓
Jobboldali rekesz	✓	
K-PHOENIX Vol.2-90		
Baloldali rekesz		✓
Jobboldali rekesz	✓	
XL-LINE		
XL-CLASSIC-90	✓	
1 Hengeres zár 2 Profilhenger		



FIGYELEM:

Ha a szekrény tartalmához nem nyúlhat hozzá, a tulajdonos/használó köteles biztosítani, hogy valamennyi ajtó bezárt állapotban maradjon. Általában ügyelni kell arra, hogy a szekrények nem rendelkeznek vészhelyzeti kirekesztő berendezéssel, tehát a szekrénybe bezárt személyek nem tudják önmagukat kiengedni!

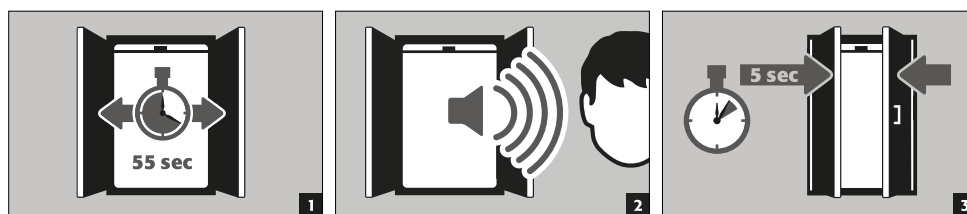
4.4. ZÁRÁS TSA AJTÓZÁRÓ AUTOMATIKÁVAL



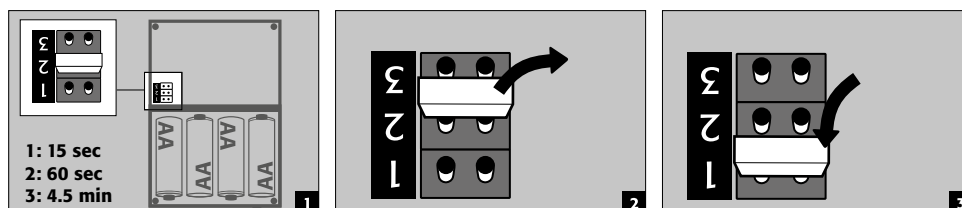
FIGYELEM:

Az ajtók automatikusan záródnak. Az ajtók záródásának időtartama egy jumper segítségével testre szabható (az előre beállított érték 60 másodperc). Az ajtókat ne nyomja meg kézzel, mivel ez a mechanika sérülését okozhatja!

Folyamat



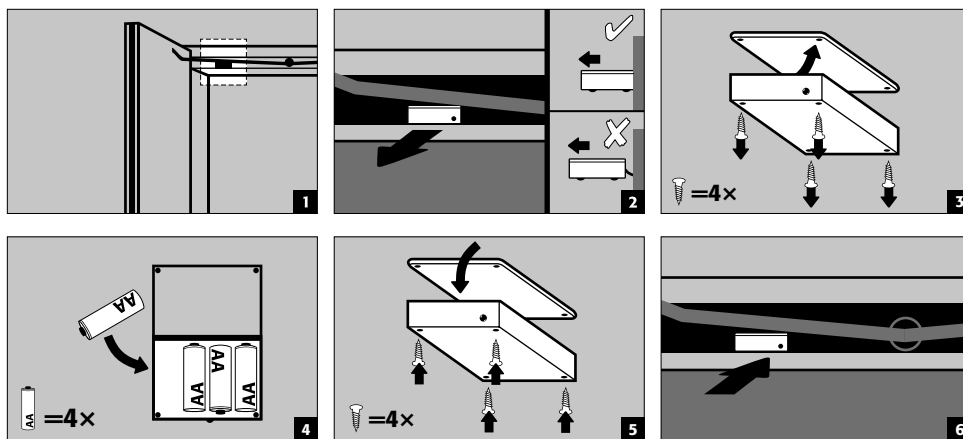
A zárási idő módosítása a jumper segítségével



FIGYELEM:

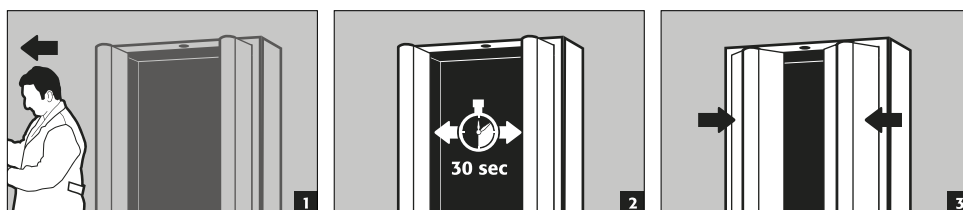
A házon található elektromos kábelének nem szabad hozzáérnie a szekrényzár rudazatához!

Elemcsere

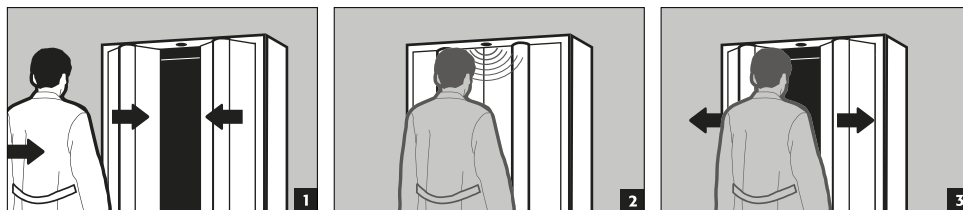


4.5. ZÁRÁS AJTÓZÁRÓ AUTOMATIKÁVAL: ÉRZÉKELŐ

S-PHOENIX touchless-90



Az érzékelőterületre való belépés a zárási mozgás során



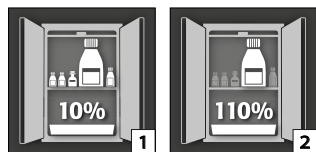
FIGYELEM:
Az ajtók zárása tisztán mechanikus úton történik, a zárórugók csak nagyon csekély erőt fejtenek ki. Emiatt veszélytelen, ha a zárási folyamat során a szekrénybe nyúl, a sérülésveszély kizárt.

5. BELSŐ FELSZERELTSÉG



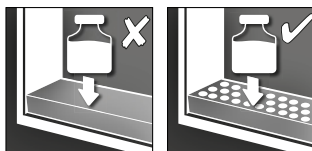
FIGYELEM:
Tuz esetén csak akkor szavatolható a szekrényajtók biztonságos becsukódása, ha a külön átadott alkatrészek (pl. tálcabetétek) is mindig hiánytalanul be vannak építve/tolva.

5.1. PADLÓ GYŰJTŐTÁLCA



Az EN 14470-1 szabványnak megfelelően:A padlótálca minimális gyűjtőkapacitása legyen a szekrényben tárolt valamennyi tartály [1]10 %-a, vagy legalább a legnagyobb különálló göngyöleg [2] 110%-a, attól függően, hogy melyik térfogat a nagyobb.

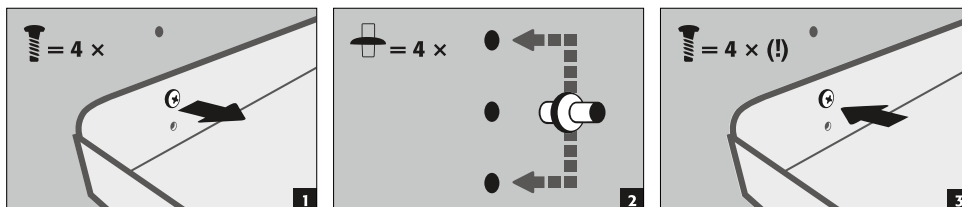
5.2. LYUKASLEMEZ BETÉT



Rakodófelületként történő használatra a padló gyűjtőtálcában

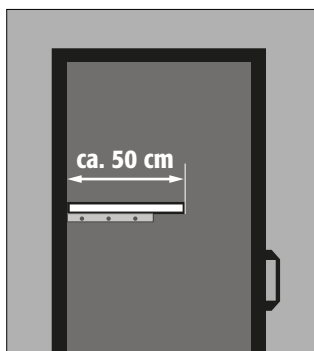
5.3. FIÓKPADLÓK (ÁLLÍTHATÓ MAGASSÁGÚ)

S-LINE
K-LINE (baloldali rekesz)



5.4. FIÓKPADLÓK (RÖGZÍTETT MÓDON BESZERELVE)

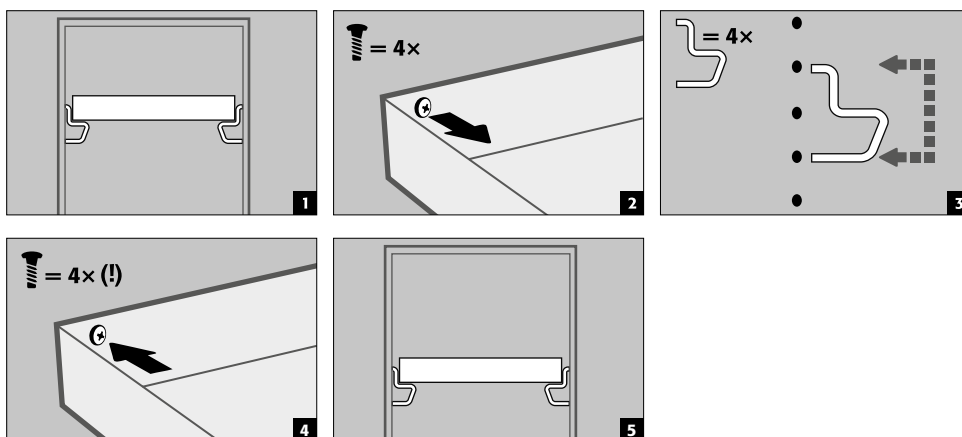
XL-LINE



- A fiókpaplók beszerelése rögzített pontokon, gyárilag történik.
- A szerelés kiegészítő rögzítő szögvasakkal történik az oldalfalakon és a hátoldalon.
- A szekrények nem rendelkeznek raszteres furatokkal az oldalfalakon és a hátoldalon.
- Ha a helyszínen a gyárilag előírt értéktől eltérő pozícióra van szükség, a rögzítő szögvasakat a kívánt magasságban újra kell pozicionálni és utána ennek megfelelően újra fel kell csavarozni.

5.5. TÁLCAPADLÓK (ÁLLÍTHATÓ MAGASSÁGÚ)

S-LINE
K-LINE (baloldali rekesz)



5.6. FÉMMENTES TÁLCAPADLÓK

Az S-LINE és K-LINE Typ 30 szekrénymodellekhez (jobboldali rekesz, nem gyúlékony folyadékokhoz)

- Megfelel gyúlékony, enyhén agresszív veszélyes anyagok kis mennyiségben történő raktározásához
- A tálcapadló a gyártó által előkészített pontokon van rögzítve a szekrényben. A PP műanyagtálca kihúzásbiztosan van felhelyezve a beilleszthető padlóra.

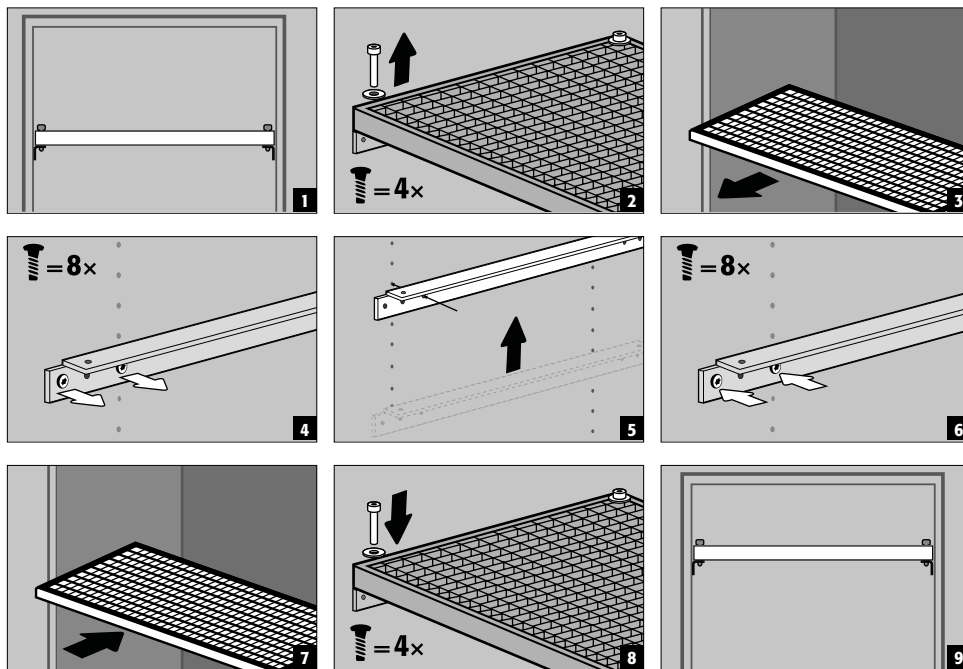


FIGYELEM:

A biztonsági szekrényekben található fémmentes tálcapadlók magasságállítását a helyszínen csak felhatalmazott asecos-munkatársak végezhetik, mivel ehhez további előzetes szerelési munkákra van szükség!

5.7. FÉMRACSOS PADLÓK (ÁLLÍTHATÓ MAGASSAGÚ)

S-LINE



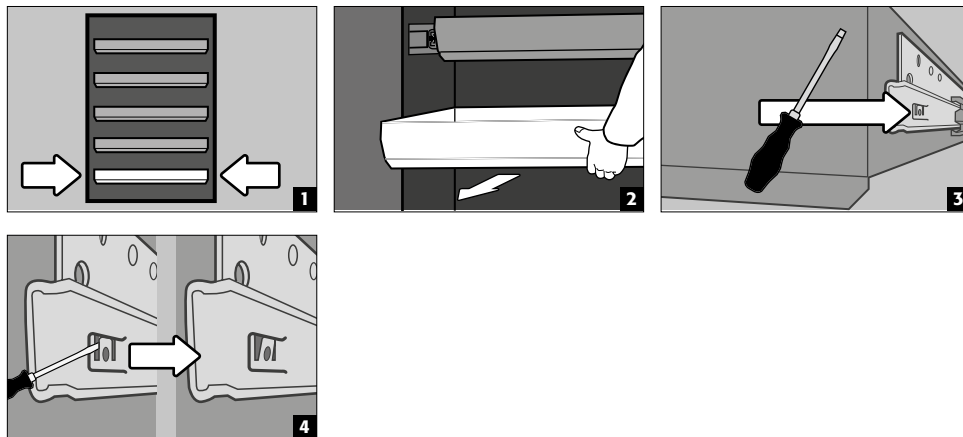
5.8. KIHÚZHATÓ TÁLCÁK



A 120 ill. 90 cm testszélességű S-LINE modellek (középső elválasztó fal nélküli változat)

Az első üzembe helyezés és a feltöltés előtt biztosítani kell a legelső kihúzható elemet véletlen kicsúszás ellen.

A legelső kihúzási szint biztosítása az esetleges kiemelés ellen



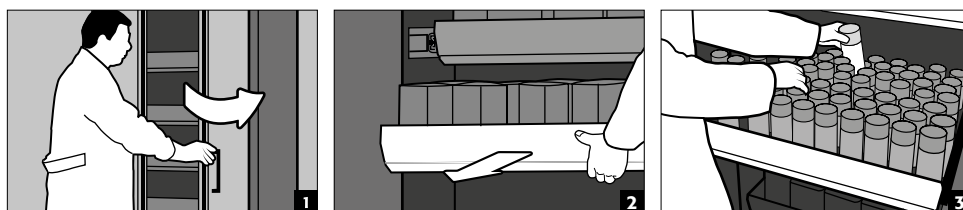
MEGJEGYZÉS:

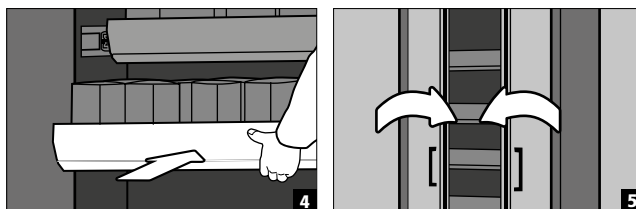
A kihúzható tálcák darabszámától függően rögzített pontokon vannak beszerelve a szekrénybe. Felár ellenében ill. a műszaki megvalósíthatóság keretein belül lehetőség van különleges beosztások kialakítására.

2-ajtós S-LINE szekrénymodellek

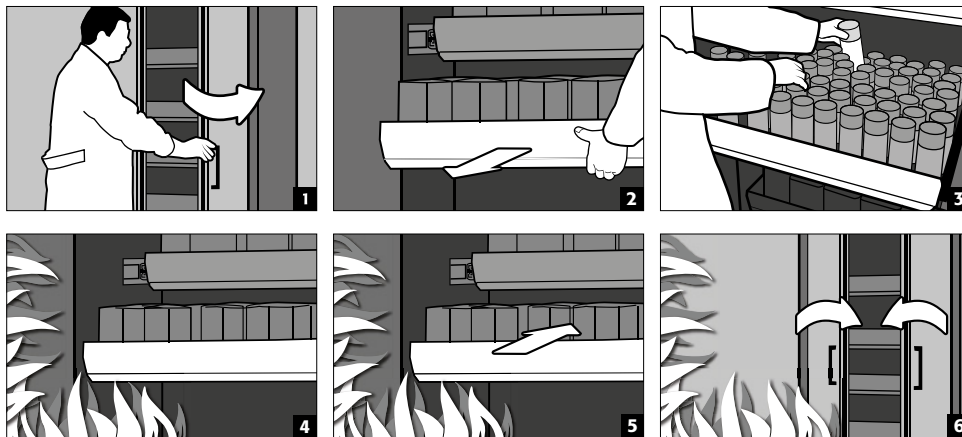
- **Normál üzemmód:** kézzel húzza ki a szekrényből a kihúzható tálcát, majd tolja vissza
- **Tűzeset:** hőkioldás, a kihúzott kihúzható tálca automatikusan behúzódik a szekrénybe

Normál üzem





Tűzeset



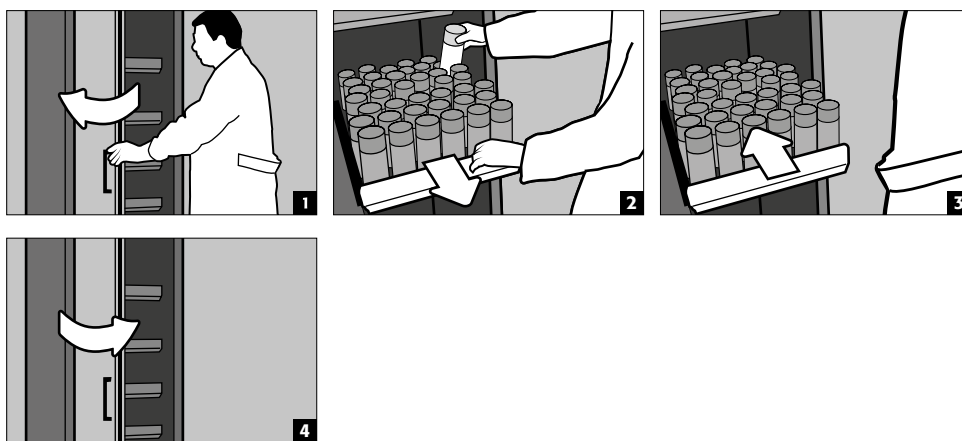
FIGYELEM:

Egy második nehéz terheket tartó kihúzható elem beszerelése esetén a szekrényeket a mellékelt anyagokkal az épület falához kell rögzíteni billenés ellen. A rögzítőanyagok (típlik és csavarok) megválasztását szükség esetén a helyszínen kell az épület adottságaihoz igazítani.

S-LINE 1-ajtós szekrénymodellek

K-LINE 2-ajtós szekrénymodellek (bal rekesz, gyűlékony folyadékokhoz)

- **Normál üzemmód:** kézzel húzza ki a szekrényből a kihúzható tálcát. Amint elengedi a kihúzható tálcát, az késleltetve, magától húzódik vissza a tálcába.



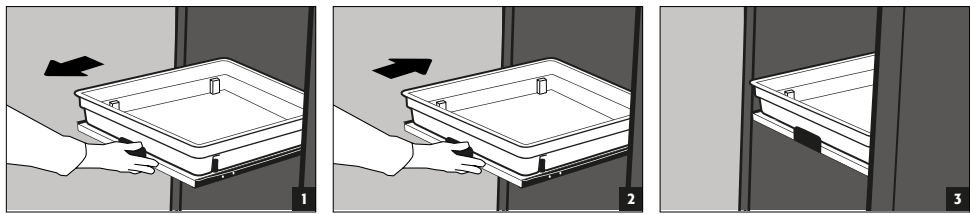
FIGYELEM:

A biztonsági szekrényekben található kihúzható elemek magasságállítását csak felhatalmazott asecos-munkatársak végezhetik, mivel ilyenkor biztosítani kell a kihúzható elem biztonságos behúzását tűz esetén!

5.9. TÁLCÁS KIHÚZÓK (K-LINE MODELLEK)

Jobboldali rekesz (nem éghető veszélyes anyagokhoz, pl. savakhoz és lúgokhoz)

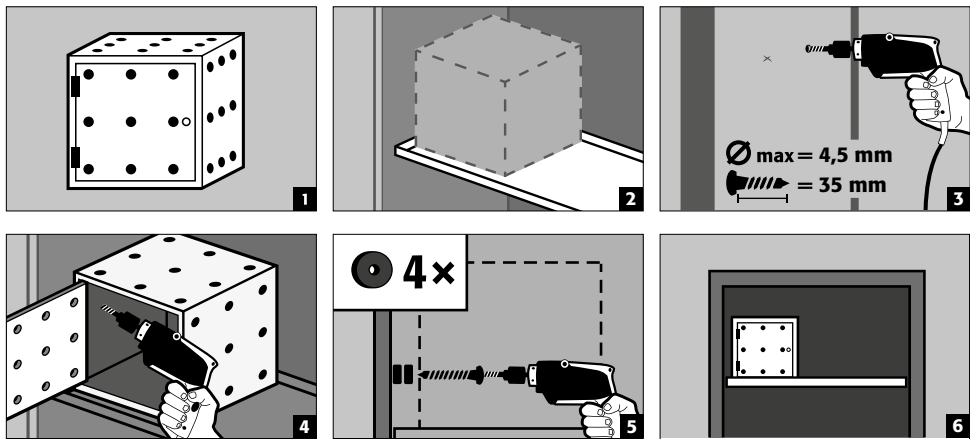
- A tálcás kihúzókat be vannak rögzítve a szekrénybe és nem rendelkeznek kihúzás elleni biztosítással.
- Használat után kézzel kell őket visszatolni a szekrénybe.
- A tálcás kihúzókkal szerelt szekrényeket billenés elleni biztosítással kell a falhoz rögzíteni!



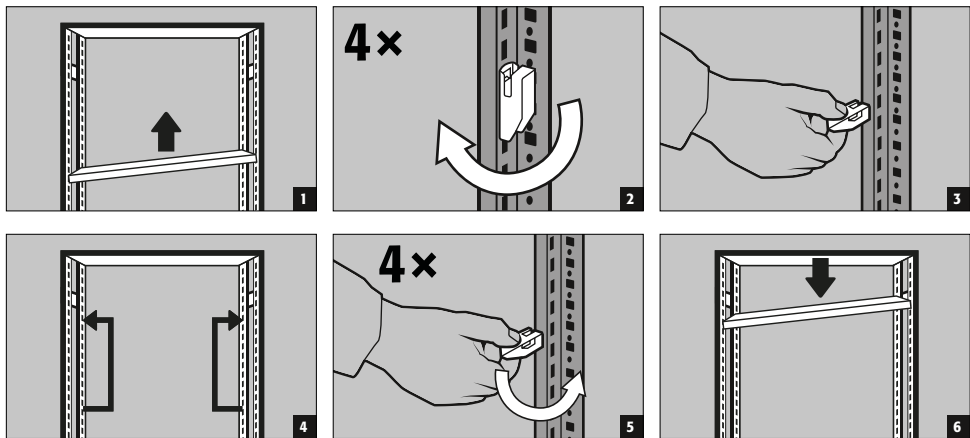
5.10. TÁROLÓDOBOZ

Külön zárható, kis mennyiségű vegyszer szekrényben történő elkülönített tárolásához.

- A tárolódobozt egy fiókpadlóra kell állítani és gyárilag csavarozzák az oldalfalhoz. A beszereléshez alapesetben a szekrény legfelső fiókpadlóját használják.



5.11. XL-LINE POLCRENDSZER



FIGYELEM:
 Fiókpadló teherbírása (mélység: 600 és 800 mm) = 240 kg
 Mezőterhelés (polcmélység: 600 mm és 800 mm) = 1600 kg

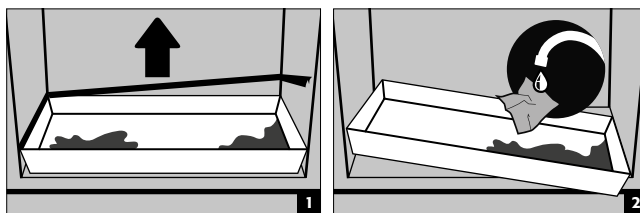
A fiókpadlóhoz megadott maximális teherbírási érték [Q] csak egyenletesen elosztott terhelés esetén érvényes.
 Az egy polcmezőben fennálló fiókterhek összege [ΣQ] legyen kisebb egyenlő, mint a megadott mezőterhelés [Qmax.].

5.12. SZIVÁRGÁS



MEGJEGYZÉS

A padló-/fiók-/kihúzható tálcában, valamint a tálcás kihúzóban lévő tálcában lévő folyadékot haladéktalanul össze kell gyűjteni megfelelő eszközökkel. Az eszközök megválasztása a kiszivárgott vegyszertől függően saját hatáskörben történik.



6. TÁROLÁS

Gyúlékony folyadékok munkavégzési helyiségekben történő, passzív tárolásához

- Az agresszív vegyszereket (savakat és lúgokat) tartalmazó tartályokat speciális sav- és lúgszekrényekben ill. sav- és lúgfiókokban kell elhelyezni.



FIGYELEM:

A betárolt korrozív folyadékok az önzáródási funkciót – a beérkező és kimenő levegő záróberendezéseit – tűz esetén negatívan befolyásolhatják.

6.1. TŰZVÉDELMI ÁTVEZETÉS

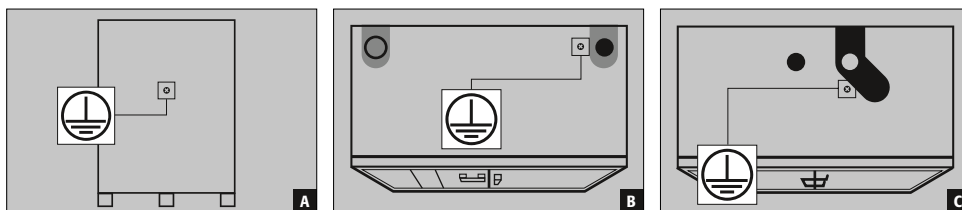
Az opcionálisan kapható tűzvédelmi átvezetés a biztonsági szekrény bevizsgált tűzálló képességének betartásával lehetővé teszi csővezetékek, tömlők és kábelek átvezetését.

A megengedett átvezetési területekre ill. a vezetékek maximális megengedett átmérőjére vonatkozó információkkal és további részletekkel kapcsolatban szívesen állunk rendelkezésére.

7. FÖLDELÉS



A biztonsági szekrény ügyfélspecifikus használatától függően szükség lehet földelőcsatlakozásra. Az erre vonatkozó döntést ügyféloldali kockázatértékelés alapján kell meghozni.



A Hátsó rész: XL-LINE

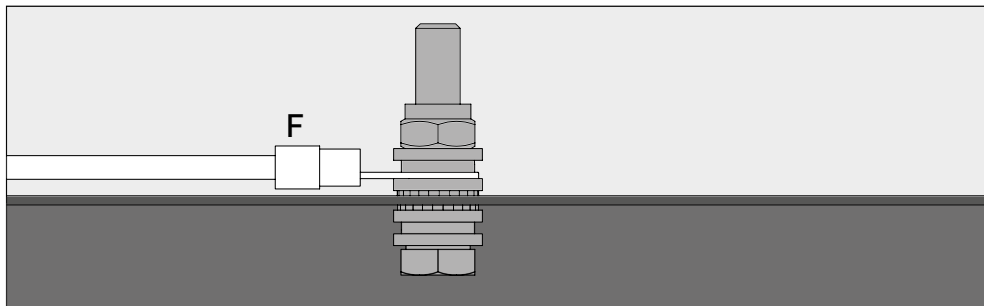
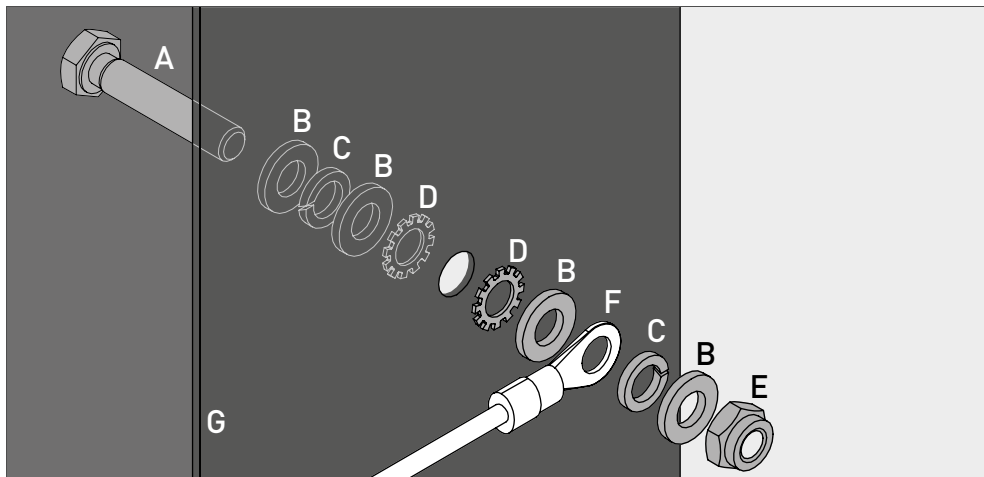
B Fejrész: K-PHOENIX-30

C Fejrész: S-LINE 90 perc| K-LINE 90 perc

7.1. FÖLDELŐCSATLAKOZÓ

Minden modell rendelkezik földelőcsatlakozóval. A szekrényttest (oldal- és tetőlemezek) a földelőcsatlakozón keresztül van fémvezető módon összekapcsolva. A földelőcsatlakozó elő van készítve a helyszíni potenciálki-egyenlítés létrehozásához.

- **XL-LINE:** gyárilag felszerelve
- **K-LINE / S-LINE 90:** mellékelve van a termékhez és a helyszínen kell a megfelelő helyen felszerelni a fejrészre



Jelmagyarázat	
A 1 × M6×30 csavar (DIN 933)	E 1 × anya rögzítővel (DIN 985)
B 4 × Ø 6,4 alátét (DIN 125)	F földelőkábel gyűrűs kábelcsatlakozással (helyszíni csatlakoztatás)
C 2 × Ø 6,4 rugós gyűrű (DIN 7980)	G A biztonsági szekrény lemeze
D 2 × Ø 6,4 fogazott alátét (DIN 6798)	

7.2. PREMIUM FÖLDELÉS

Csak a szekrényrel együtt szállítható a gyári szereléshez.

Opcionálisan, felár ellenében a szekrények az alábbi felszereltséggel rendelkeznek:

S-LINE

az ajtólemez, ajtófogantyú és láblécek kiegészítő fémes vezetési összekapcsolása a szekrénytesttel

- Modell szárnyasajtóval/szárnyasajtókkal: 39559 cikkszám (HFE.34091)
- Modell harmonikaajtóval/harmonikaajtókkal: 39554 cikkszám (HFE.34090)

K-LINE

az ajtólemez, ajtófogantyú és láblécek kiegészítő fémes vezetési összekapcsolása a szekrénytesttel

- Minden modell: 39554 cikkszám (HFE.34090)

XL-LINE

az ajtólemez, a lábléc és a szállítási talpazat (ha van) kiegészítő fémes vezetési összekapcsolása a szekrénytesttel

- Minden modell: 39617 cikkszám (HFE.34146)

7.3. A BELSŐ BERENDEZÉS FÖLDELÉSE

A szekrények opcionálisan, felár ellenében a belső berendezés földelő csatlakozásával vannak felszerelve

S-LINE

- Belső földelőheveder a szekrény tetején lévő központi földelőcsatlakozó-ponthez.
- földelővezetékekkel, leszorító kapoccsal – 28056 cikkszám (HFE.11051)
- Kiegészítő földelővezeték leszorító kapoccsal egy további tárolószint földeléséhez - 33987 cikkszám (HFE.29665)

K-LINE

- Földelőveder a bal rekeszben belül a szekrény tetején lévő központi földelőcsatlakozó-ponthoz.
- földelővezetékkel, leszorító kapoccsal – 28056 cikkszám (HFE.11051)
- Kiegészítő földelővezeték leszorító kapoccsal egy további tárolószint földeléséhez - 33987 cikkszám (HFE.29665)

XL-LINE

- A szekrények alapfelszereltsége max. három földelővezeték és leszorítókapcsot tartalmaz a beltérben. A földelővezetékek gyárilag a szekrény hátoldalának földelési csatlakozópontjára vannak felszerelve.

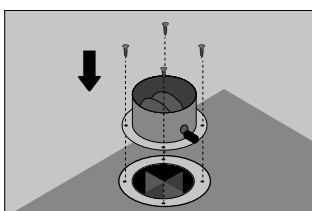
8. SZELLOZÉS**MEGJEGYZÉSEK****Az kimenő és beérkező levegőcsatlakozások környezetében lévő tűzvédelmi szelepek a biztonság és a karbantartás szempontjából releváns alkatrészek.**

A korrozív veszélyes anyagok tárolása károsan befolyásolhatja a beérkező és kimenő levegő elzáróberendezéseinek működését. A kifogástalan működés ellenőrzése vagy egy meghibásodott elem cseréje esetén kérjük vegye figyelembe, hogy levegőelvezető rendszerhez való csatlakoztatás esetén rugalmas csatlakozótömlőket ill. tolóelemeket kell használni, hogy biztosítható legyen a levegőelvezető csatlakozó le- és visszaszerelése.

- Ha telepítve van, ellenőrizni kell a szellőzőrendszerhez való előírászerű csatlakozást (pl. füstcsövecskékkel)
- A levegőkivezető csok segítségével az összes modell csatlakoztatható egy technikai levegőelvezető rendszerhez. A vonatkozó előírt légcserére, a max. nyomáskülönbségekre és levegőelvezetésekre vonatkozó információkat az érvényes nemzeti szabályzásban találja.



Ezek a modellek általában technikai szellőztetés nélkül üzemeltethetők - a szekrény közvetlen környezete azonban robbanásveszélyes területté válhat. A használatnak jelölést kell elhelyeznie a szekrényen, ha azt levegőelvezető csatlakozás nélkül kívánja üzemeltetni.

8.1. XL-LINE TŰZVÉDELMI SZELEPEK

A biztonsági szekrény felhasználási helyen történő telepítése után vissza kell helyezni a szekrényben található, mellékelt tűzvédelmi szelepeket (ezek a szállításkor a sérülések elleni védelem érdekében le lettek szerelve) a beérkező és a kimenő levegő furataira. A szelepeket akkor is fel kell szerelni, ha a biztonsági szekrény technikai szellőztetése nem szükséges! A szelepek szereléséhez (ld. kép) ezeket pozicionálja a beérkező és a kimenő levegő meglévő furataira és a mellékelt csavarokkal (szelepenként 4-4 darab) fel kell csavarozni a szekrény fejrészére.

9. TŰZESET - ÁRTALMATLANÍTÁS**9.1. KINYITÁS TŰZ UTÁN****FIGYELEM:****A szekrény nyitását csak felhatalmazott szakszemélyzet (pl. Tűzoltóság) végezheti!**

A tűz időtartamától függően gyúlékony gőz-levegő keverék alakulhatott ki, ezért felnyitás előtt egy 10 méteres sugarú körben minden gyújtóforrást el kell távolítani a szekrények közeléből.

Csak szikramentes szerszámokat szabad alkalmazni!

A szekrényt a lehető legnagyobb körültekintéssel kell felnyitni!

9.2. ÁRTALMATLANÍTÁS



A modelleket fajta szerint szétszerelve lehet ártalmatlanítani.

10. BIZTONSÁGTECHNIKAI ÁTVIZSGÁLÁS

10.1. ÁLTALÁNOS TUDNIVALÓK

A szekrényeket mint biztonságtechnikai berendezéseket évente legalább egyszer biztonságtechnikai felülvizsgálatnak kell alávetni (Munkahelyi rendelet 4.§ 3. bekezdés, Üzembiztonsági rendelet 10.§ és DGUV-R 108-007 Szakszervezeti szabály alapján). A következő vizsgálat időpontját az ajtó külső oldalán lévő vizsgálati táblán találja. Ezt az éves felülvizsgálatot csak egy felhatalmazott asecos-munkatárs végezheti a szükséges körültekintéssel, csak így biztosíthatók az Ön garanciális igényei tűz esetén (ehhez lásd még szerviz tájékoztató füzetünket).

Ezen kívül javasoljuk, hogy naponta ill. havonta önállóan végezze el az alábbi működési ellenőrzéseket.

- Napi működésvizsgálat célszerű kiterjeszteni a felfogó teknokre (amely az esetleg kiszivárgó anyagokat fogják fel és távolítják el)

Havi működési ellenőrzés

- az ajtók kifogástalan működése:
 - zsanérok
 - reteszelőrendszerek
 - ajtózárok
 - ajtórogzító berendezések
- A tűzvédelmi tömitések rögzítettsége és jó állapota

Tisztítás

A szekrényeket kímélő háztartási tisztítószerrel és egy puha kendővel tudja megtisztítani.

Káresemény

Kár esetén, kérjük, vegye fel a kapcsolatot az asecos-szerviz munkatársaival vagy szakkereskedőjével, hogy a szekrényt eredeti pótalkatrészekkel tudja megjavíttatni.

10.2. KOPÓALKATRÉSZEK

A biztonsági szekrény különböző, biztonságtechnikai szempontból releváns alkatrészei kopóalkatrészek, melyeket rendszeres időközönként ki kell cseréltetni az asecos szerviz munkatársaival. Az Ön biztonsági szekrényében található, érintett alkatrészek listáját a service@asecos.com címre küldött kérés után küldjük meg Önnek.



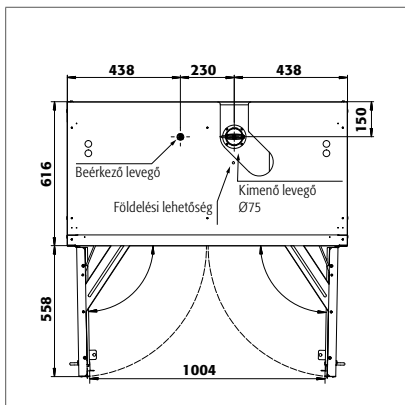
KAPCSOLAT

Hibák és a termékeinkkel kapcsolatos (garanciaidőn belüli és azon túli) reklamációk, biztonságtechnikai felülvizsgálatokra vagy szervizszerződés megkötésére irányuló kérések esetén, kérjük, vegye fel a kapcsolatot szervizünk telefonos ügyfélszolgálatával az alábbi számon:

Tel: +49 1805 92 20 92

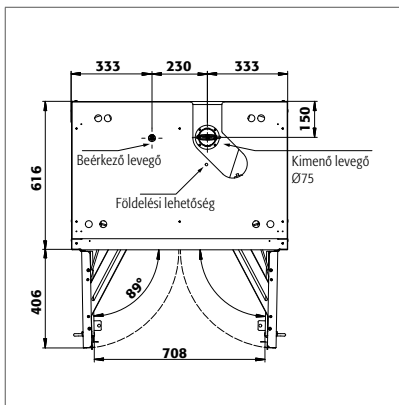
(14 ct/megkezdett perc a Deutsche Telekom AG vezetékes hálózataból. Mobilhálózataból történő hívás esetén más árak érvényesek)

11. MŰSZAKI RAJZ



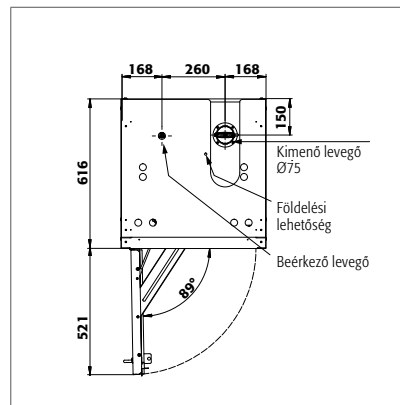
S90.196.120
S90.196.120.MV.WDAS
S90.129.120.WDAS

S90.196.120.WDAS
S90.129.120
S90.129.120.WDAC



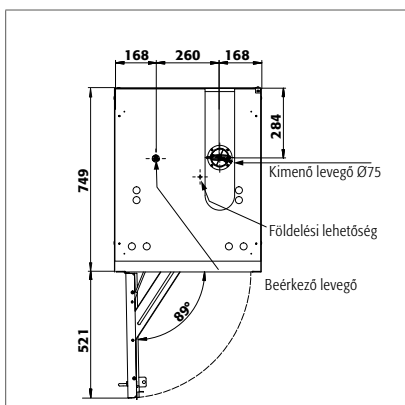
S90.196.090

S90.196.090.WDAS



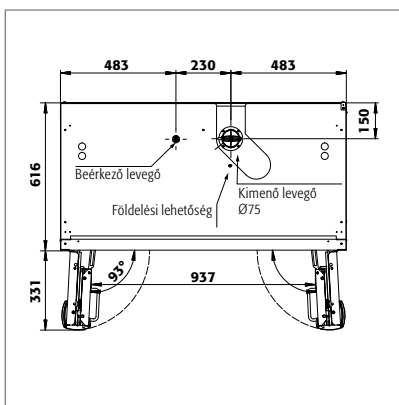
S90.196.060
S90.196.060.R
S90.196.060.MH.WDAS
S90.129.060
S90.129.060.R
S90.129.060.WDAC

S90.196.060.WDAS
S90.196.060.WDASR
S90.196.060.MH.WDASR
S90.129.060.WDAS
S90.129.060.WDASR
S90.129.060.WDACR



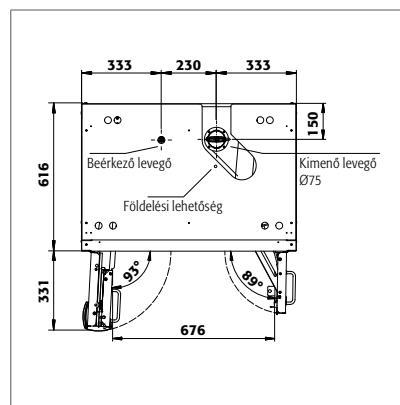
S90.196.060.075.WDAS

S90.196.060.075.WDASR

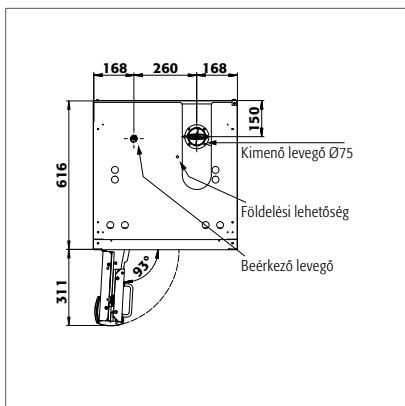


S90.196.120.FDAS
S90.196.120.FDAC
S90.196.120.FDAO

S90.196.120.MV.FDAS
S90.196.120.MV.FDAC

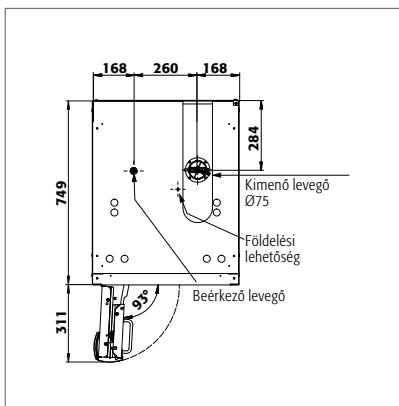


S90.196.090.FWAS



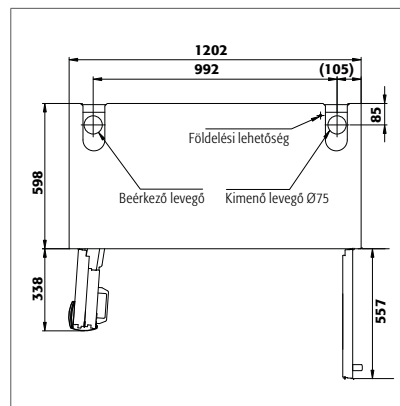
S90.196.060.FDAS
S90.196.060.MH.FDAS
S90.196.060.FDAC
S90.196.060.FDAO

S90.196.060.FDASR
S90.196.060.MH.FDASR
S90.196.060.FDACR



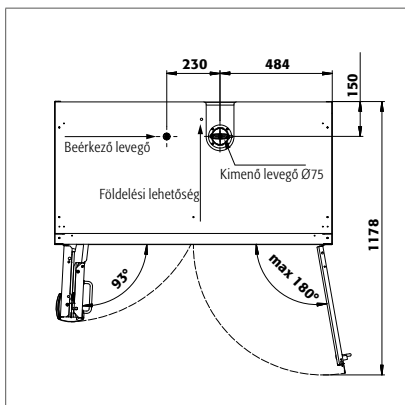
S90.196.060.075.FDAS
S90.196.060.075.FDAC
S90.196.060.075.FDAO

S90.196.060.075.FDASR
S90.196.060.075.FDACR



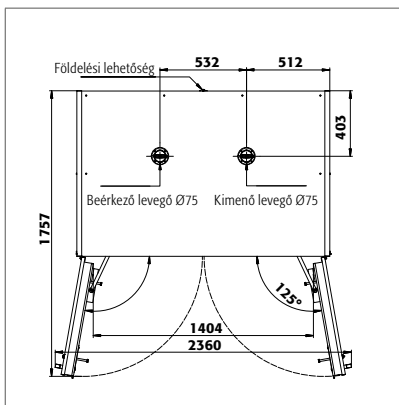
K30.197.120.MC.FWAS

K30.197.120.MV.FWAS

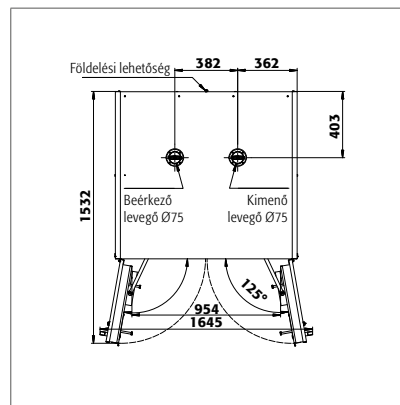


K90.196.120.MF.FWAS
K90.196.120.MF.FWAC

K90.196.120.MC.FWAS
K90.196.120.MC.FWAC



XL90.222.155.WDAS



XL90.222.110.WDAS

12.1. MŰSZAKI ADATOK TÁBLÁZAT

A felületi terhelés a szekrény teljes súlya (önsúly és terhelés) osztva a betolható felületek méretével. Utóbbi a szekrény szélességének és mélységének (a szekrény mélységének és 1000 mm műveleti terület összegének) szorzata. A kezelési útmutatóban szereplő felületi terhelés csak egy elméleti érték, mivel a megadott terhelés a szekrénykonstrukció maximálisan megengedett értékére vonatkozik. Az adott esetben érvényes egyedi felületi terhelés kiszámítását mindig a tényleges terhelés alapján kell elvégezni (a belső berendezés súlya és a betárolt göngyölegek súlya).

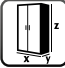







PÉLDA az S90.196.120 modell elméleti felületi terhelésének kiszámítására:

Szekrény súly:	420 kg
Terhelés:	600 kg
Betolható felület:	1200 mm × (616+1000) mm
Számítás:	$\frac{420+600 \text{ kg}}{1,2 \text{ m} \times 1,616 \text{ m}} = \frac{1020 \text{ kg}}{1,939 \text{ m}^2} = 526 \text{ kg}$

Jelmagyarázat a „Műszaki adatok” táblázathoz

- | | |
|------------------------------|--|
| 1 Méretek Sz x Mé x Ma kívül | 5 Max. terhelés (kg) |
| 2 Méretek Sz x Mé x Ma belül | 6 Felületi terhelés (kg/m ²) |
| 3 Típusosztály | 7 Térfogat 10-szeres légcserre esetén (m ³ /h) |
| 4 Teljes önsúly (kg) | 8 Nyomáskülönbőség 10-szeres légcserre esetén EK5/AK4 09-10 (Pa) |

S-LINE

								
	1	2	3	4	5	6	7	8
S90.196.120	1196 x 616 x 1968 mm	1050 x 524 x 1742 mm	90	420	600	528	10	5
S90.196.120.WDAS	1196 x 616 x 1968 mm	1050 x 524 x 1742 mm	90	420	600	528	10	5
S90.129.120	1196 x 616 x 1298 mm	1050 x 524 x 1072 mm	90	270	600	450	6	5
S90.129.120.WDAS	1196 x 616 x 1298 mm	1050 x 524 x 1072 mm	90	270	600	450	6	5
S90.129.120.WDAC	1196 x 616 x 1298 mm	1050 x 524 x 1072 mm	90	270	600	450	6	5
S90.196.120.FDAS	1196 x 616 x 1968 mm	1050 x 524 x 1742 mm	90	420	600	528	10	5
S90.196.120.FDAC	1196 x 616 x 1968 mm	1050 x 524 x 1742 mm	90	420	600	528	10	5
S90.196.120.FDAO	1196 x 616 x 1968 mm	1050 x 524 x 1742 mm	90	420	600	528	10	5
S90.196.120.MV.WDAS	1196 x 616 x 1968 mm	minden rekesz: 450 x 524 x 1742 mm	90	515	600	576	8	5
S90.196.120.MV.FDAS	1196 x 616 x 1968 mm	minden rekesz: 450 x 524 x 1742 mm	90	515	600	576	8	5
S90.196.120.MV.FDAC	1196 x 616 x 1968 mm	minden rekesz: 450 x 524 x 1742 mm	90	515	600	542	8	5
S90.196.090	896 x 616 x 1968 mm	750 x 524 x 1742 mm	90	310	600	628	7	5
S90.196.090.WDAS	896 x 616 x 1968 mm	750 x 524 x 1742 mm	90	310	600	628	7	5
S90.196.090.FWAS	896 x 616 x 1968 mm	750 x 524 x 1742 mm	90	310	600	628	7	5
S90.196.060	596 x 616 x 1968 mm	450 x 524 x 1742 mm	90	260	600	893	4	5
S90.196.060.WDAS	596 x 616 x 1968 mm	450 x 524 x 1742 mm	90	260	600	893	4	5
S90.196.060.R	596 x 616 x 1968 mm	450 x 524 x 1742 mm	90	260	600	893	4	5
S90.196.060.WDASR	596 x 616 x 1968 mm	450 x 524 x 1742 mm	90	260	600	893	4	5
S90.129.060	596 x 616 x 1298 mm	450 x 524 x 1072 mm	90	170	600	799	3	5
S90.129.060.WDAS	596 x 616 x 1298 mm	450 x 524 x 1072 mm	90	170	600	799	3	5
S90.129.060.R	596 x 616 x 1298 mm	450 x 524 x 1072 mm	90	170	600	799	3	5
S90.129.060.WDASR	596 x 616 x 1298 mm	450 x 524 x 1072 mm	90	170	600	799	3	5
S90.129.060.WDAC	596 x 616 x 1298 mm	450 x 524 x 1072 mm	90	170	600	799	3	5
S90.129.060.WDACR	596 x 616 x 1298 mm	450 x 524 x 1072 mm	90	170	600	799	3	5
S90.196.060.FDAS	596 x 616 x 1968 mm	450 x 524 x 1742 mm	90	260	600	893	4	5
S90.196.060.FDASR	596 x 616 x 1968 mm	450 x 524 x 1742 mm	90	260	600	893	4	5
S90.196.060.FDAC	596 x 616 x 1968 mm	450 x 524 x 1742 mm	90	260	600	893	4	5
S90.196.060.FDACR	596 x 616 x 1968 mm	450 x 524 x 1742 mm	90	260	600	893	4	5
S90.196.060.FDAO	596 x 616 x 1968 mm	450 x 524 x 1742 mm	90	260	600	893	4	5
S90.196.060.MH.WDAS	596 x 616 x 1968 mm	fent: 450 x 524 x 877 mm lent: 450 x 524 x 845 mm	90	260	600	891	4	5
S90.196.060.MH.WDASR	596 x 616 x 1968 mm	fent: 450 x 524 x 877 mm lent: 450 x 524 x 845 mm	90	260	600	891	4	5
S90.196.060.MH.FDAS	596 x 616 x 1968 mm	fent: 450 x 524 x 877 mm lent: 450 x 524 x 845 mm	90	260	600	891	4	5
S90.196.060.MH.FDASR	596 x 616 x 1968 mm	fent: 450 x 524 x 877 mm lent: 450 x 524 x 845 mm	90	260	600	891	4	5
S90.196.060.075.WDAS	596 x 749 x 1968 mm	450 x 657 x 1742 mm	90	310	600	873	5	5
S90.196.060.075.WDASR	596 x 749 x 1968 mm	450 x 657 x 1742 mm	90	310	600	873	5	5
S90.196.060.075.FDAS	596 x 749 x 1968 mm	450 x 657 x 1742 mm	90	310	600	873	5	5
S90.196.060.075.FDASR	596 x 749 x 1968 mm	450 x 657 x 1742 mm	90	310	600	873	5	5
S90.196.060.075.FDAC	596 x 749 x 1968 mm	450 x 657 x 1742 mm	90	310	600	873	5	5
S90.196.060.075.FDACR	596 x 749 x 1968 mm	450 x 657 x 1742 mm	90	310	600	873	5	5
S90.196.060.075.FDAO	596 x 749 x 1968 mm	450 x 657 x 1742 mm	90	310	600	873	5	5

XL-LINE								
	1	2	3	4	5	6	7	8
XL90.222.155.WDAS	1555 x 1018 x 2324 mm	1386 x 864 x 1890 mm	90	1150	1000	685	24	15
XL90.222.110.WDAS	1105 x 1018 x 2324 mm	936 x 864 x 1890 mm	90	855	1000	832	17	15

K-LINE								
	1	2	3	4	5	6	7	8
K30.197.120.MV.FWAS	1202 x 598 x 1968 mm	bal: 532 x 519 x 1691 mm jobb: 486 x 519 x 1691 mm	30	330	600	484	9	5
K30.197.120.MC.FWAS	1202 x 599 x 1968 mm	bal: 532 x 519 x 1691 mm jobb: 486 x 519 x 1691 mm	30	345	600	492	9	5
K90.196.120.MF.FWAS	1197 x 617 x 1969 mm	bal: 450 x 524 x 1742 mm jobbra fent: 491 x 542 x 862 mm jobbra lent: 491 x 542 x 862 mm	Baloldali rekesz 90	515	600	576	9	5
K90.196.120.MC.FWAS	1197 x 617 x 1969 mm	bal: 450 x 524 x 1742 mm jobbra fent: 491 x 542 x 862 mm jobbra lent: 491 x 542 x 862 mm	Baloldali rekesz 90	515	600	576	9	5
K90.196.120.MF.FWAC	1197 x 617 x 1969 mm	bal: 450 x 524 x 1742 mm jobbra fent: 491 x 542 x 862 mm jobbra lent: 491 x 542 x 862 mm	Baloldali rekesz 90	515	600	576	9	5
K90.196.120.MC.FWAC	1197 x 617 x 1969 mm	bal: 450 x 524 x 1742 mm jobbra fent: 491 x 542 x 862 mm jobbra lent: 491 x 542 x 862 mm	Baloldali rekesz 90	515	600	576	9	5

12.2. TÁROLÁSI KAPACITÁSOK TÁBLÁZAT

Jelmagyarázat a „Tárolási kapacitások” táblázathoz



A tárolószintek teherbírása (kg)









Gyűjtőtérfogat (liter)






A szekrényben lévő maximális göngyölegek térfogata (liter)

S-LINE																															
Külön alkatrészek felszereltsége	1 Fiókpádó 2 Tálcapádó - fémmentes 3 Tálcapádó 4 Fémrácsos padlók								5 Lyukaslemez betét 6 Kihúzható tálca 7 Nehéz súlyokat tartó kihúzható tálca 8 Kihúzható tálca ártalmatlanítása						9 Padló gyűjtőtálca 10 Padló gyűjtőtálca - fémmentes																
	1	2	3	4	5	6	7	8	2	3	6	7	8	9	10	2	3	6	7	8	9	10									
S90.196.120	75	150	50	120	75/135	60	100								33	33	29	66					33/55	33	30	30	26	60		30/50	30
S90.196.120.WDAS	75	150	50	120	75/135	60	100								33	33	29	66					33/55	33	30	30	26	60		30/50	30
S90.129.120	75	150	50	120	75/135	60	100								33	33	29	66					33/55	33	30	30	26	60		30/50	30
S90.129.120.WDAS	75	150	50	120	75/135	60	100								33	33	29	66					33/55	33	30	30	26	60		30/50	30
S90.129.120.WDAC	75	150	50	120	75/135	60	100								33	33	29	66					33/55	33	30	30	26	60		30/50	30
S90.196.120.FDAS	75	150	50	120	75/135	60	100								33	33	29	66					33/55	33	30	30	26	60		30/50	30
S90.196.120.FDAC	75	150	50	120	75/135	60	100								33	33	29	66					33/55	33	30	30	26	60		30/50	30
S90.196.120.FDAO	75	150	50	120	75/135	60	100								33	33	29	66					33/55	33	30	30	26	60		30/50	30
S90.196.120.MV.WDAS	75	150	50		75	25		50	11,5/22	11	4,5		7,5	11/22/33	11	10/20	10	4			6,5	10/20/30	10								
S90.196.120.MV.FDAS	75	150	50		75	25		50	11,5/22	11	4,5		7,5	11/22/33	11	10/20	10	4			6,5	10/20/30	10								
S90.196.120.MV.FDAC	75	150	50		75	25		50	11,5/22	11	4,5		7,5	11/22/33	11	10/20	10	4			6,5	10/20/30	10								
S90.196.090	75	150	50		75	60	100		22/23,5	22	19	45		22/39,5	22	20/21	20	17	40,5			20/35,5	20								
S90.196.090.WDAS	75	150	50		75	60	100		22/23,5	22	19	45		22/39,5	22	20/21	20	17	40,5			20/35,5	20								
S90.196.090.FWAS	75	150	50		75	60	100		22/23,5	22	19	45		22/39,5	22	20/21	20	17	40,5			20/35,5	20								
S90.196.060	75	150	50		75	25		50	11,5/22	11	4,5		7,5	11/22/33	11	10/20	10	4			6,5	10/20/30	10								
S90.196.060.WDAS	75	150	50		75	25		50	11,5/22	11	4,5		7,5	11/22/33	11	10/20	10	4			6,5	10/20/30	10								
S90.196.060.R	75	150	50		75	25		50	11,5/22	11	4,5		7,5	11/22/33	11	10/20	10	4			6,5	10/20/30	10								
S90.196.060.WDASR	75	150	50		75	25		50	11,5/22	11	4,5		7,5	11/22/33	11	10/20	10	4			6,5	10/20/30	10								
S90.129.060	75	150	50		75	25		50	11,5/22	11	4,5		7,5	11/22/33	11	10/20	10	4			6,5	10/20/30	10								
S90.129.060.WDAS	75	150	50		75	25		50	11,5/22	11	4,5		7,5	11/22/33	11	10/20	10	4			6,5	10/20/30	10								
S90.129.060.R	75	150	50		75	25		50	11,5/22	11	4,5		7,5	11/22/33	11	10/20	10	4			6,5	10/20/30	10								
S90.129.060.WDASR	75	150	50		75	25		50	11,5/22	11	4,5		7,5	11/22/33	11	10/20	10	4			6,5	10/20/30	10								
S90.129.060.WDAC	75	150	50		75	25		50	11,5/22	11	4,5		7,5	11/22/33	11	10/20	10	4			6,5	10/20/30	10								
S90.129.060.WDACR	75	150	50		75	25		50	11,5/22	11	4,5		7,5	11/22/33	11	10/20	10	4			6,5	10/20/30	10								
S90.196.060.FDAS	75	150	50		75	25		50	11,5/22	11	4,5		7,5	11/22/33	11	10/20	10	4			6,5	10/20/30	10								
S90.196.060.FDASR	75	150	50		75	25		50	11,5/22	11	4,5		7,5	11/22/33	11	10/20	10	4			6,5	10/20/30	10								

S-LINE																						
Külön alkatrészek felszereltsége		1 Fiókpádó 2 Tálcapádó - fémmentes 3 Tálcapádó 4 Fémrácsos padlók							5 Lyukaslemez betét 6 Kihúzható tálca 7 Nehéz súlyokat tartó kihúzható tálca 8 Kihúzható tálca ártalmatlanítása							9 Padló gyűjtőtálca 10 Padló gyűjtőtálca - fémmentes						
																						
	1	2	3	4	5	6	7	8	2	3	6	7	8	9	10	2	3	6	7	8	9	10
S90.196.060.FDAC	75	150	50		75	25		50	11,5/22	11	4,5		7,5	11/22/33	11	10/20	10	4		6,5	10/20/30	10
S90.196.060.FDACR	75	150	50		75	25		50	11,5/22	11	4,5		7,5	11/22/33	11	10/20	10	4		6,5	10/20/30	10
S90.196.060.FDAO	75	150	50		75	25		50	11,5/22	11	4,5		7,5	11/22/33	11	10/20	10	4		6,5	10/20/30	10
S90.196.060.MH.WDAS	75	150	50		75	25		50	11,5/22	11	4,5		7,5	11/22/33	11	10/20	10	4		6,5	10/20/30	10
S90.196.060.MH.WDASR	75	150	50		75	25		50	11,5/22	11	4,5		7,5	11/22/33	11	10/20	10	4		6,5	10/20/30	10
S90.196.060.MH.FDAS	75	150	50		75	25		50	11,5/22	11	4,5		7,5	11/22/33	11	10/20	10	4		6,5	10/20/30	10
S90.196.060.MH.FDASR	75	150	50		75	25		50	11,5/22	11	4,5		7,5	11/22/33	11	10/20	10	4		6,5	10/20/30	10
S90.196.060.075.WDAS						25		50			5,5		4,5/10	22				5		4/9	20	
S90.196.060.075.WDASR						25		50			5,5		4,5/10	22				5		4/9	20	
S90.196.060.075.FDAS						25		50			5,5		4,5/10	22				5		4/9	20	
S90.196.060.075.FDASR						25		50			5,5		4,5/10	22				5		4/9	20	
S90.196.060.075.FDAC						25		50			5,5		4,5/10	22				5		4/9	20	
S90.196.060.075.FDACR						25		50			5,5		4,5/10	22				5		4/9	20	
S90.196.060.075.FDAO						25		50			5,5		4,5/10	22				5		4/9	20	

XL-LINE															
Külön alkatrészek felszereltsége		1 Fiókpádó 2 Polcpadló				3 Padló gyűjtőtálca polccal 4 Padló gyűjtőtálca fémráccsal									
															
	1	2	3	4	1	2	3	4	1	2	3	4			
XL90.222.155.WDAS	75	240					66	235					60	213,5	
XL90.222.110.WDAS	75							230						209	

K-LINE																											
Külön alkatrészek felszereltsége (bal oldal)		1 Fiókpádó 2 Tálcapádó - fémmentes 3 Tálcapádó							4 Lyukaslemez betét 5 Kihúzható tálca 6 Kihúzható tálca ártalmatlanítása							7 Padló gyűjtőtálca 8 Padló gyűjtőtálca - fémmentes											
Külön alkatrészek felszereltsége (jobb oldal)		9 Tálcapádó										10 Tálcs kihúzó															
																											
	1	2	3	4	5	6	9	10	2	3	5	6	7	8	9	10	2	3	5	6	7	8	9	10			
K30.197.120.MV.FWAS	75			75			25						27		11					24,5			10				
K30.197.120.MC.FWAS	75			75			25						27		11					24,5			10				
K90.196.120.MF.FWAS	75	150	50	75	25	50		25	11,5/22	11	4,5	7,5	11/22/33	11		11	10/20	10	4	6,5	10/20/30	10		10			
K90.196.120.MC.FWAS	75	150	50	75	25	50		25	11,5/22	11	4,5	7,5	11/22/33	11		11	10/20	10	4	6,5	10/20/30	10		10			
K90.196.120.MF.FWAC	75	150	50	75	25	50		25	11,5/22	11	4,5	7,5	11/22/33	11		11	10/20	10	4	6,5	10/20/30	10		10			
K90.196.120.MC.FWAC	75	150	50	75	25	50		25	11,5/22	11	4,5	7,5	11/22/33	11		11	10/20	10	4	6,5	10/20/30	10		10			

asecos GmbH

Sicherheit und Umweltschutz
Weiherfeldsiedlung 16-18
DE-63584 Gründau

☎ +49 6051 92200
☎ +49 6051 922010
@ info@asecos.com

Asecos BV

Veiligheid en milieubescherming
Tuinderij 15
NL-2451 GG Leimuiden

☎ +31 172 506476
☎ +31 172 506541
@ info@asecos.nl

asecos SARL

Sécurité et protection de l'environnement
1, rue Pierre Simon de Laplace
FR-57070 Metz

☎ +33 3 87 78 62 80
@ info@asecos.fr

asecos S.L.

Seguridad y Protección del
Medio Ambiente
C/ Calderi, s/n – Ed. CIM Vallés, planta 7,
oficinas 75-77
ES-08130 - Santa Perpètua de Mogoda
Barcelona

☎ +34 935 745911
☎ +34 935 745912
@ info@asecos.es

asecos Ltd.

Safety and Environmental Protection
Profile House
Stores Road
Derby, Derbyshire
DE21 4BD

☎ +44 1332 415933
@ info@asecos.co.uk

asecos

Safety and Environmental Protection Inc.
19109 West Catawba Avenue, Suite 200
Cornelius, NC 28031
USA

☎ +1 704 8973820
☎ +49 6051 922010
@ info@asecos.com

asecos Schweiz AG

Sicherheit und Umweltschutz
Gewerbe Brunnmatt 5
CH-6264 Pfaffnau

☎ +41 62 754 04 57
☎ +41 62 754 04 58
@ info@asecos.ch

asecos AB

Säkerhet och miljöskydd
Skyttelgatan 25
753 42 Uppsala

☎ +46 18 34 95 55
@ info@asecos.se