

**HR**

EP.V.34171.00 | 04/2023

**asecos®****S**

LINE

**K**

LINE

**XL**

LINE

## UPUTE ZA UPORABU

Sigurnosni ormari prema EN 14470-1

### 5 GODINA JAMSTVA

U slučaju zaključenja ugovora BASICPlus, s fiksnim periodom od 5 godina, dobivate 5 godina jamstva za vaš sigurnosni ormar.

Ostale informacije o našim uslugama jamstva možete vidjeti na:





### S-CLASSIC-90



S90.196.120  
S90.196.120.WDAS  
S90.196.120.MV.WDAS



S90.196.090  
S90.196.090.WDAS



S90.196.060  
S90.196.060.WDAS  
S90.196.060.R  
S90.196.060.WDASR  
S90.196.060.MH.WDAS  
S90.196.060.MH.WDASR  
S90.196.060.075.WDAS  
S90.196.060.075.WDASR

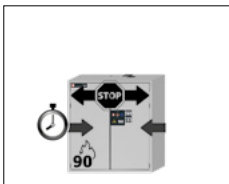


S90.129.120  
S90.129.120.WDAS



S90.129.060  
S90.129.060.WDAS  
S90.129.060.R  
S90.129.060.WDASR

### S-PEGASUS-90



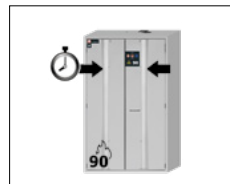
S90.129.120.WDAC



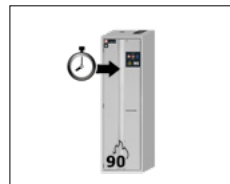
S90.129.060.WDAC  
S90.129.060.WDACR



S90.196.060.FDAS  
S90.196.060.FDASR  
S90.196.060.MH.FDAS  
S90.196.060.MH.FDASR  
S90.196.060.075.FDAS  
S90.196.060.075.FDASR



S90.196.120.FDAC  
S90.196.120.MV.FDAC



S90.196.060.FDAC  
S90.196.060.FDACR  
S90.196.060.075.FDAC  
S90.196.060.075.FDACR

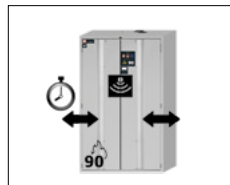
### S-PHOENIX Vol.2-90



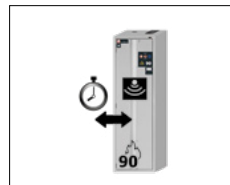
S90.196.120.FDAS  
S90.196.120.MV.FDAS



S90.196.090.FWAS



S90.196.120.FDAO



S90.196.060.FDAO  
S90.196.060.075.FDAO

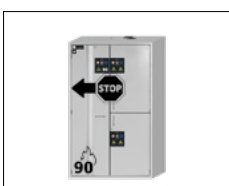


### K-PHOENIX-30



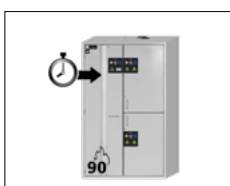
K30.197.120.MV.FWAS  
K30.197.120.MC.FWAS

### K-PHOENIX-90



K90.196.120.MFFWAS  
K90.196.120.MC.FWAS

### K-PHOENIX Vol.2-90



K90.196.120.MFFWAC  
K90.196.120.MC.FWAC



### XL-CLASSIC-90



XL90.222.155.WDAS



XL90.222.110.WDAS

**asecos GmbH**

odj. Servis za klijente  
Weiherfeldsiedlung 16–18  
D-63584 Gründau

Faks: +49 60 51 - 92 20-10  
E-pošta: service asecos.com

## Vaša osobna dokumentacija za asecos sigurnosni ormar

Poštovani klijenti,

asecos sigurnosnog ormara napravili ste odlučujuću investiciju za sigurnost u vašoj kući. Pred vama se nalazi inovativni proizvod od vrijednog materijala koji jamči visoku kvalitetu.

Sigurnosni ormari iz kuće asecos posjeduju kompletnu dokumentaciju o odobrenju. Za vas arhiviramo vaše dokumente o odobrenju za svaki pojedini ormar dok ih putem ovog obrasca ne zatražite od nas (npr. radi pregleda prostora ili slično).

Jednostavno odvojite/kopirajte ovaj obrazac i pošaljite nam ga faksom sa svojom adresom i serijskim brojem ormara

Lijep pozdrav,  
asecos GmbH

### Kontakt

**Tvrtka****Ulica****Poštanski broj****Mjesto****Ime osobe za kontakt****E-pošta****Telefon****Serijski broj sigurnosnih ormara**

<input type="text"/>	<input type="text"/>	<input type="text"/>
<input type="text"/>	<input type="text"/>	<input type="text"/>
<input type="text"/>	<input type="text"/>	<input type="text"/>
<input type="text"/>	<input type="text"/>	<input type="text"/>

# UPUTE ZA UPORABU

Poštovani klijenti,

Zahvaljujemo se na kupnji sigurnosnog ormara naše kuće s kojom se napravili odlučujuću investiciju u sigurnost u vašoj zgradi. Uz pomoć našeg sigurnosnog ormara za vas će skladištenje opasnih tvari na radnom mjestu biti sigurno i komforno.

Pažljivo pročitajte ove upute za uporabu. Upoznajte se s detaljima prednosti i jednostavne uporabe našeg sigurnosnih ormara. To će vam pojednostaviti svakodnevno rukovanje opasnim tvarima.

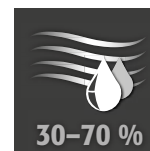
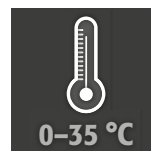
Hvala  
Vaš tim asecos

<b>1. NAPOMENE • SMJERNICE • JAMSTVO</b>	<b>5</b>
1.1. Opće sigurnosno-tehničke napomene	5
1.2. Jamstvo	5
1.3. Detalji ormara.	5
1.4. Oznake i simboli na ormaru.	6
<b>2. TRANSPORT</b>	<b>6</b>
2.1. Općenite napomene	6
2.2. Polaganje ormara na bok.	6
<b>3. POSTAVLJANJE • PUŠTANJE U UPORABU • FUNKCIJA</b>	<b>7</b>
3.1. Namještanje ormara.	7
3.2. Puštanje u uporabu	8
3.3. Priključak na struju.	8
3.4. Osigurač od naginjanja.	8
<b>4. MEHANIZMI ZA OTVARANJE I ZATVARANJE</b>	<b>9</b>
4.1. Otvaranje ormara	9
4.2. Zatvaranje ormara	9
4.3. Zaključavanje	10
4.4. Zatvaranje putem automatskog zatvaranja vrata: TSA.	10
4.5. Zatvaranje putem automatskog zatvaranja vrata: osjetnik	11
<b>5. UNUTARNJA OPREMA</b>	<b>11</b>
5.1. Podna prihvatna posuda	11
5.2. Uložak od perforiranog lima	12
5.3. Dna odjeljka (podesiva po visini)	12
5.4. Dno odjeljka (fiksno ugrađeno).	12
5.5. Dna posuda (podesiva po visini)	12
5.6. Dna posuda bez metala.	12
5.7. Rešetkasta dna (podesiva po visini)	13
5.8. Posude na izvlačenje	13
5.9. Police na izvlačenje (modeli K-LINE).	14
5.10. Skladišni boks.	15
5.11. Sustav regala XL-LINE.	15
5.12. Curenje.	16
<b>6. SKLADIŠTENJE</b>	<b>16</b>
6.1. Protupožarni prodor.	16
<b>7. UZEMLJENJE</b>	<b>16</b>
7.1. Priključak uzemljenja	16
7.2. Uzemljenje PREMIUM	17
7.3. Uzemljenje unutarnje opreme.	17
<b>8. VENTILACIJA</b>	<b>18</b>
8.1. Protupožarni ventilni XL-LINE.	18
<b>9. POŽAR • ODLAGANJE</b>	<b>18</b>
9.1. Otvaranje ormara poslije požara	18
9.2. Odlaganje.	18
<b>10. SIGURNOSNO-TEHNIČKA PROVJERA</b>	<b>19</b>
10.1. Općenito.	19
10.2. Potrošni dijelovi	19
<b>11. TEHNIČKI CRTEŽ</b>	<b>20</b>
<b>12. TEHNIČKI PODACI</b>	<b>21</b>
12.1. Tablica s tehničkim podacima	21
12.2. Tablica skladišnih kapaciteta	22

## 1.1. OPĆE SIGURNOSNO-TEHNIČKE NAPOMENE

- Pridržavajte se važećih zakona i propisa za rukovanje opasnim tvarima i informacija u ovim uputama za uporabu.
- Radove na električnom sustavu moraju se izvoditi bez napona i moraju ih izvoditi kvalificirani električari - pogledajte također važeće propise o sprječavanju nesreća, propise VDE i propise lokalnog dobavljača energije.
- Moraju se poštovati uvjeti postavljanja na licu mjesta (npr. pričvršćivanje ormara na zgradu).
- Pridržavati se uputa službe tehničkog nadzora.
- Pridržavati se propisa o sprječavanju nesreća i smjernica na radnom mjestu.
- Osigurati da zahtjevane sigurnosno-tehničke provjere obavlja **isključivo ovlašteno stručno osoblje uz primjenu originalnih rezervnih dijelova**.
- Ormar koristiti samo po nalogu, neovlaštenima zabraniti pristup.
- Područje otvaranja vrata mora uvijek biti slobodno, vrata/ladice držati zatvorenim
- Školovanim/ovlaštenim osobama sprječava se pogrešno funkcioniranje, oštećenja i štete od korozije, koji mogu nastati zbog nestručnog transporta.
- Obratiti pažnju na maksimalne granice za skladišne količine, opterećenja itd.
- Ne smiju se stavljati veće posude nego što može primiti podna posuda, opasne tvari koje isure moraju se odmah pokupiti i ukloniti
- Spremnike s agresivnim kemikalijama (kisljine i lužine) treba čuvati u posebnim ormarima za kisljine i baze ili odjeljcima za kisljine i baze
- Strogo se preporučuje odgovarajuća tehnička ventilacija kako bi se izbjegla eksplozivna atmosfera i po zdravlje štetna isparenja. Obratiti pažnju na informacije o povezivanju sa sustavom ispušnog zraka.
- Prije uporabe/skladištenja provjeriti otpornost završne obrade ormara/unutarnjih komponenti na kemikaliju.
- Prije prve uporabe, korisnik mora da ispita sigurnosni ormar na eventualna oštećenja.

### Uvjeti postavljanja i okoline



## 1.2. JAMSTVO

Jamstvo za ovaj proizvod je dogovoreno između vas (kupca) i vašeg trgovca (prodavača). Kao proizvođač, asecos preuzima jamstvo od 24 mjeseca od datuma isporuke za proizvode navedene u uputama za uporabu. Kao sigurnosni uređaj, svi modeli podliježu godišnjem pregledu od strane stručnog osoblja ovlaštenog od strane proizvođača. U protivnom jamstvo kupca prema proizvođaču prestaje.

## 1.3. DETALJI ORMARA

Potpuni pregled modela nalazi se na početku uputa za uporabu.

**Podaci ormara: dnevnik evidencije (priložen ormaru)**

**Tehnički nacrt: prilog**

**Tehnički podaci: tablica u prilogu**

### S-LINE i XL-LINE

Ormari služe za propisano, pasivno skladištenje zapaljivih tekućina u radnim prostorijama prema važećim nacionalnim propisima. Modeli su ispitani, certificirani i označeni prema **EN 14470-1**.

### K-LINE

Lijeve pretinci ormara služe za propisano, pasivno skladištenje zapaljivih tekućina u radnim prostorijama u skladu s važećim nacionalnim propisima te su ispitani, certificirani i označeni u skladu sa zahtjevima **EN 14470-1**. Desni pretinci ormara služe za odvojeno skladištenje agresivnih, nezapaljivih opasnih tvari (npr. kisljine i lužine)

### Varijante modela .MV/.MH:

Unutrašnjost ormara s vertikalnom (.MV) i horizontalnom (.MH) pregradom. Omogućuje odvojeno skladištenje opasnih tvari u sigurnosnom ormaru u dva odjeljka. **Obratiti pažnju:** odvojeno skladištenje različitih opasnih tvari u sigurnosnom ormaru za skladištenje odvija se bez uzimanja u obzir daljnjih zahtjeva zaštite od požara. Uvijek se moraju poštivati zabrane zajedničkog skladištenja opasnih tvari.

## 1.4. OZNAKE I SIMBOLI NA ORMARU

Na ormar su nalijepljene razne naljepnice s različitim simbolima. U nastavku je dano objašnjenje pojedinačnih oznaka i slika.



**1** Znak zabrane: bez otvorenog plamena; vatra, otvoreno paljenje i pušenje zabranjeni



**2** Obavezni znak: slijedite upute



**3** Obavezan znak: držite vrata zatvorena



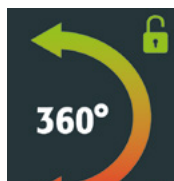
**4** Preporuka: priključak na tehničku ventilaciju se preporučuje



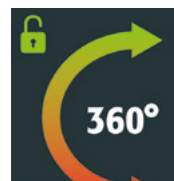
**5** Zabranjeno opterećenje: nikakva konstrukcija ne smije se postavljati na strop ormara.



**6** Dopušteno opterećenje: na strop ormara smije se postaviti dodatna konstrukcija.



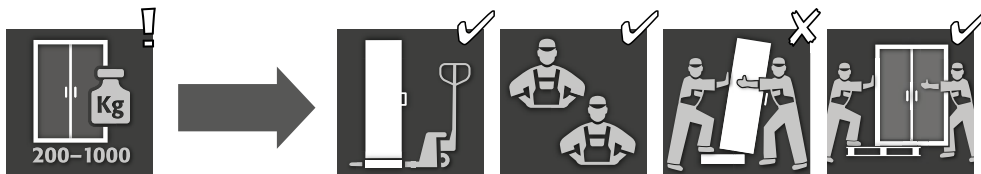
**7** Na lijevom krilu vrata: smjer otključavanja i zaključavanja za okretanje ključa



**8** Na desnom krilu vrata: smjer otključavanja i zaključavanja za okretanje ključa

## 2. TRANSPORT

### 2.1. OPĆENITE NAPOMENE



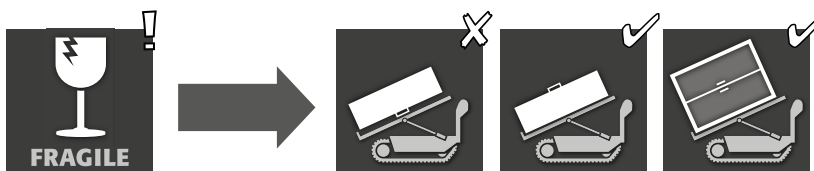
#### POZOR:

Ormar transportirati dizalicom u okomitom položaju, vezan i osiguran od klizanja do konačnog mjesta postavljanja.

Transportni osigurači u spojevima vrata smiju se ukloniti tek izravno na mjestu ugradnje! Nepravilan transport može dovesti do skrivenih oštećenja protupožarne izolacije!

Neophodnu kvalitetu možemo jamčiti samo ako ormar do mjesta uporabe transportira naše posebno obučeno osoblje.

### 2.2. POLAGANJE ORMARA NA BOK



Odnosi se samo na S-LINE i K-LINE modele



#### POZOR:

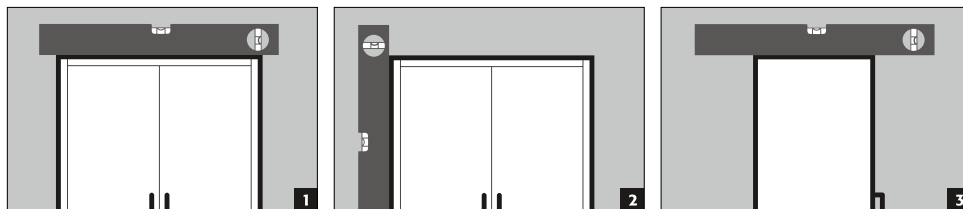
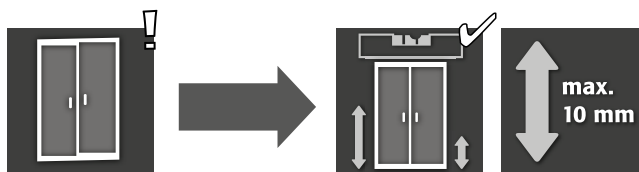
Ormar se smije pomicati samo bez trzaja!



#### POZOR XL-LINE

Ormari XL-LINE smiju se transportirati samo u okomitom položaju. Zabranjeno je prevrtanje ormara na bok!

## 3.1. NAMJEŠTANJE ORMARA



### POZOR:

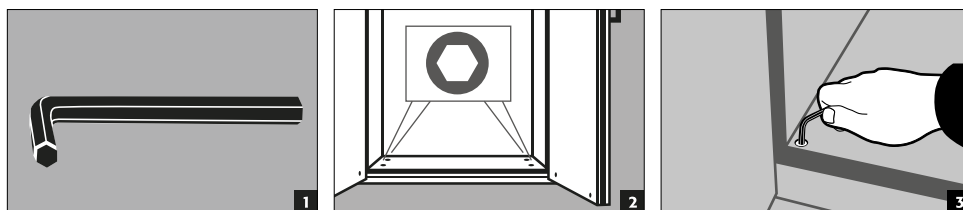
Elementi vrata pri otvaranju i zatvaranju ne smiju trljati protupožarne brtve u pregibu vrata! Vrata s automatskim zatvaranjem moraju se automatski zatvarati iz bilo kojeg položaja i brava mora imati mogućnost zaključavanja!



### NAPOMENA

Ako je udaljenost između vrata i poda veća od 40 mm i manja od 120 mm, mogu se koristiti odgovarajuće maske vrata kako bi se izbjegle moguće opasnosti od prignječenja u području stopala. Odgovarajuće maske za model ormara mogu se zatražiti besplatno putem adrese [service@asecos.com](mailto:service@asecos.com).

### S-LINE K-LINE

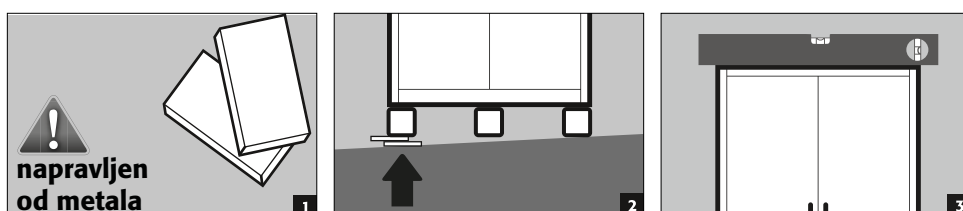


### S-PHOENIX touchless-90



- 1 Otključati i ručno otvoriti ormar
- 2 Poravnati ormar
- 3 Izvaditi kabel za struju iz unutrašnjosti
- 4 Pustiti da se ormar samostalno zatvori

### XL-LINE



**napravljen od metala**

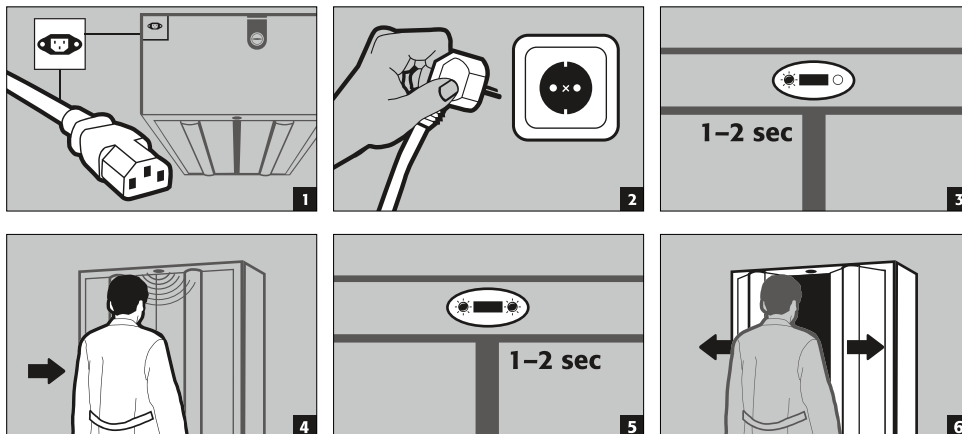
### 3.2. PUŠTANJE U UPORABU

Prije prvog puštanja u uporabu sigurnosnog ormara, korisnik mora provjeriti ima li oštećenja kao što su neispravni ili odvojeni elementi za brtvljenje, ispravno poravnanje i besprijekorno funkcioniranje elemenata vrata (šarke, sustavi zaključavanja, svi zatvarači vrata i sustavi za držanje vrata). Ormar i pribor koristiti samo ako su u ispravnom stanju.

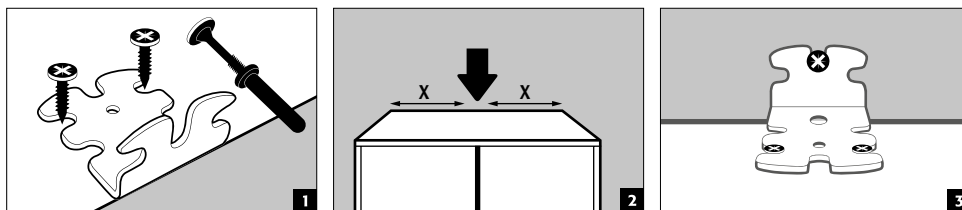
### 3.3. PRIKLJUČAK NA STRUJU

Pribor: kabel za napajanje hladnog uređaja od 5 m uključujući mrežni utikač s kontaktom za uzemljenje

S-PHOENIX touchless-90



### 3.4. OSIGURAČ OD NAGINJANJA



#### NAPOMENA

Ako su ormari opremljeni s više od 6 posuda na izvlačenje ili s više od jedne posude na izvlačenje za velika opterećenja, moraju se sigurno pričvrstiti na zid zgrade pomoću dostavljenog osigurača protiv naginjanja. Ovisno o stanju zida treba odabrati odgovarajući materijal za pričvršćivanje koji može odstupati od opsega isporuke

## 4. MEHANIZMI ZA OTVARANJE I ZATVARANJE

### 4.1. OTVARANJE ORMARA






				
<b>S-LINE</b>				
S-CLASSIC-90	✓			
S verzijom vrata WDAS	✓			
S-PEGASUS-90	✓	✓		
S-PHOENIX-90	✓			
S-PHOENIX Vol.2-90	✓	✓		
S-PHOENIX touchless-90			✓	
<b>K-LINE</b>				
K-PHOENIX-30				
Odjeljak lijevo	✓			
Odjeljak desno	✓			
K-PHOENIX-90				
Odjeljak lijevo	✓			
Odjeljak desno	✓			
K-PHOENIX Vol.2-90				
Odjeljak lijevo	✓			
Odjeljak desno	✓			
<b>XL-LINE</b>				
XL-CLASSIC-90	✓			

**1** Ručno otvaranje pojedinačnih vrata

**2** Za ormare s dvoja vrata: oba se vrata mogu otvoriti ručno samo jednom rukom. Ormar je opremljen AGT-om.

**3** Automatsko otvaranje vrata uz pomoć senzoričke.

### 4.2. ZATVARANJE ORMARA

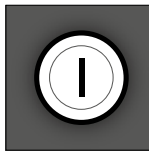

						
			<b>A</b>	<b>B</b>		
<b>S-LINE</b>						
S-CLASSIC-90		✓				✓
S verzijom vrata WDAS		✓			✓	✓
S-PEGASUS-90		✓	✓		✓	✓
S-PHOENIX-90		✓	✓		✓	✓
S-PHOENIX Vol.2-90		✓	✓		✓	✓
S-PHOENIX touchless-90				✓		✓
<b>K-LINE</b>						
K-PHOENIX-30						
Odjeljak lijevo		✓			✓	✓
Odjeljak desno		✓			✓	✓
K-PHOENIX-90						
Odjeljak lijevo		✓			✓	✓
Odjeljak desno	✓					
K-PHOENIX Vol.2-90						
Odjeljak lijevo		✓	✓		✓	✓
Odjeljak desno	✓					
<b>XL-LINE</b>						
XL-CLASSIC-90		✓			✓	✓

- 1** Vrata se mogu zatvoriti rukom
- 2** Vrata koja se trajno sama zatvaraju ili se sama zatvaraju nakon otpuštanja za sustava za držanje otvorenim
- 3** Automatsko zatvaranje vrata
- A** Automatsko zatvaranje vrata TSA
- B** Putem evidentiranja osjetnika

#### Ostale specifikacije

- 4** Vrata sa sustavom za držanje
- 5** **Toplinska aktivacija:** u slučaju požara vrata se zatvaraju automatski

### 4.3. ZAKLJUČAVANJE

		
<b>S-LINE</b>		
S-CLASSIC-90		✓
S-PEGASUS-90		✓
S-PHOENIX-90		✓
S-PHOENIX Vol.2-90		✓
S-PHOENIX touchless-90		✓
<b>K-LINE</b>		
K-PHOENIX-30		
Odjeljak lijevo	✓	
Odjeljak desno	✓	
K-PHOENIX-90		
Odjeljak lijevo		✓
Odjeljak desno	✓	
K-PHOENIX Vol.2-90		
Odjeljak lijevo		✓
Odjeljak desno	✓	
<b>XL-LINE</b>		
XL-CLASSIC-90	✓	
<b>1</b>	Brava cilindra	
<b>2</b>	Profilni cilindar	



**POZOR:**

Ako se sadržaju ormara ne treba pristupati, vlasnik/korisnik je odgovoran osigurati da sva vrata budu zatvorena. Općenito, treba imati na umu da ormari nemaju otključavanje u slučaju nužde, tj. da se osobe zaključane u ormaru ne mogu same osloboditi

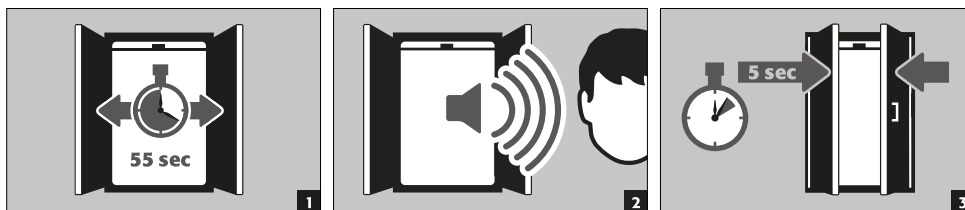
### 4.4. ZATVARANJE PUTEM AUTOMATSKOG ZATVARANJA VRATA: TSA



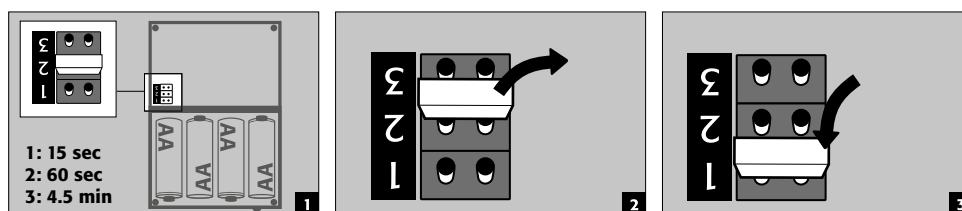
**POZOR:**

Vrata se zatvaraju automatski. Vremensko razdoblje prije zatvaranja vrata može se individualizirati pomoću kratkospojnika (60 sekundi je unaprijed postavljeno). Ne gurati vrata rukom jer to može oštetiti mehaniku!

**Slijed**



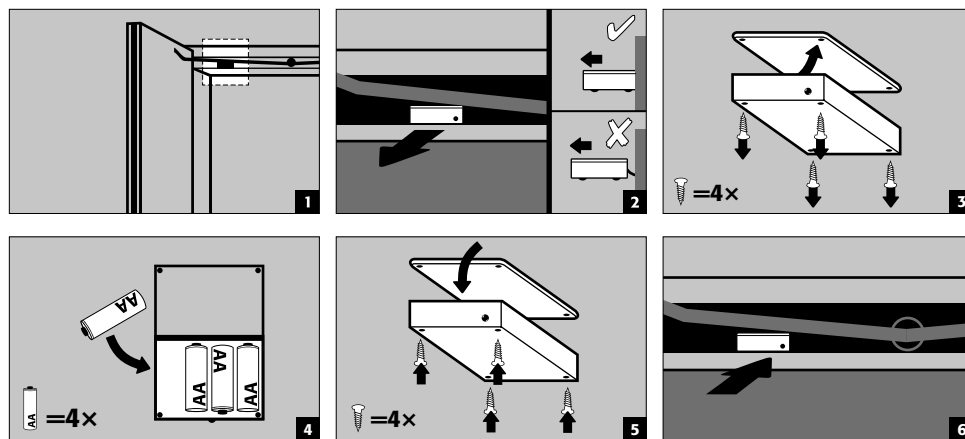
**Promjena vremena zatvaranja uz pomoć kratkospojnika**



**POZOR:**

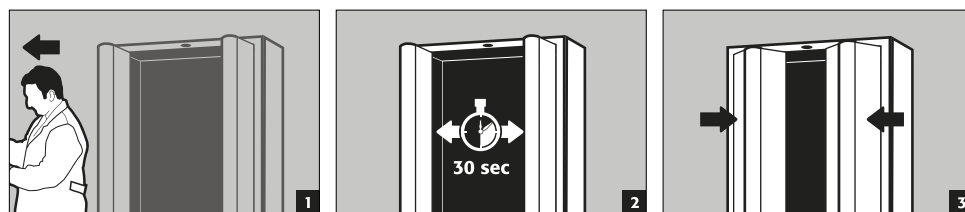
Električni kabel na kućištu ne smije doći u dodir sa šipkama za zaključavanje ormara!

**Zamjena baterije**

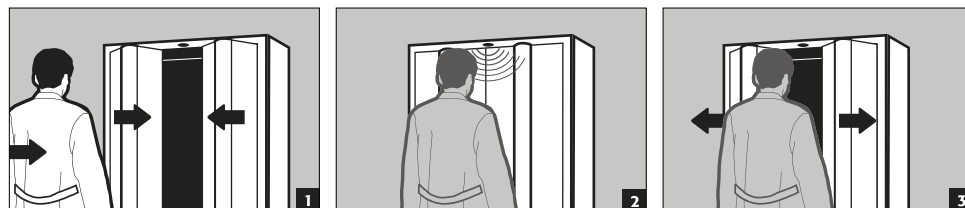


**4.5. ZATVARANJE PUTEM AUTOMATSKOG ZATVARANJA VRATA: OSJETNIK**

**S-PHOENIX touchless-90**



**Ulazak u područje osjetnika tijekom pokreta zatvaranje**



**POZOR:**

Vrata se zatvaraju mehanički i samo s vrlo malim silama opruge za zatvaranje. Posezanje u ormar tijekom postupka zatvaranja stoga nije opasno i nema opasnosti od ozljeda.

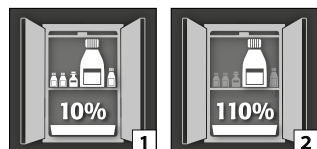
**5. UNUTARNJA OPREMA**



**POZOR:**

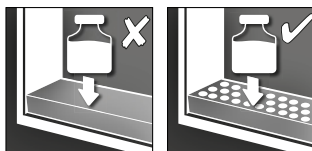
Nepričvršćeni dijelovi (npr. posude za umetanje) uvijek moraju biti potpuno ugrađene/ugurane kako bi se osiguralo da se vrata ormara sigurno zatvore u slučaju požara.

**5.1. PODNA PRIHVATNA POSUDA**



**U skladu s EN 14470-1:** Podna posuda mora imati najmanje 10 % zapremine svih u ormaru spremjenih posuda [1] ili najmanje 110 % zapremine najvećeg pojedinačnog spremnika [2], ovisno o tomu koja je zapremina veća.

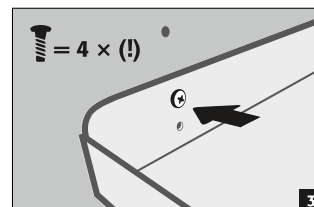
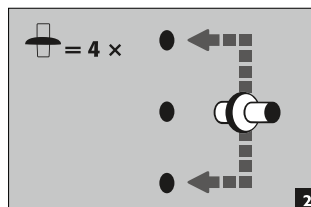
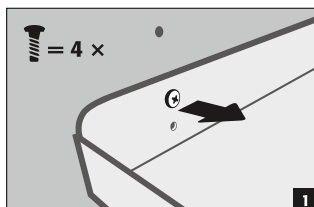
## 5.2. ULOŽAK OD PERFORIRANOG LIMA



Za korištenje kao polica u podnoj prihvatnoj posudi

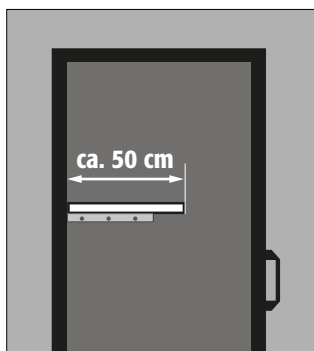
## 5.3. DNA ODJELJKA (PODESIVA PO VISINI)

S-LINE  
K-LINE (desni odjeljak)



## 5.4. DNO ODJELJKA (FIKSNO UGRAĐENO)

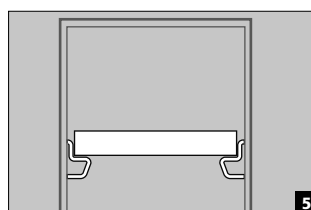
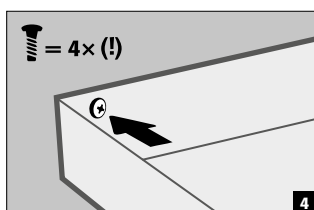
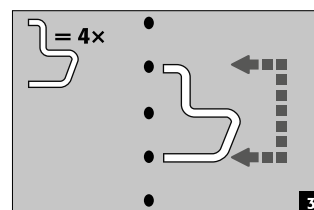
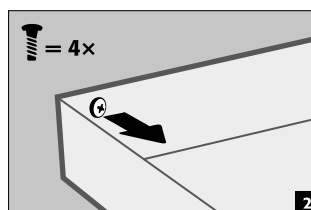
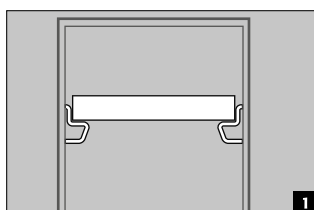
XL-LINE



- Polica je tvornički instalirana u fiksnom položaju.
- Montaža se odvija pomoću dodatnih potpornih nosača na bočnim i stražnjoj stijenci.
- Ormari nemaju otvore na bočnim i stražnjoj stijenci.
- Ako je na licu mjesta potreban položaj koji nije tvornički zadan, potporni nosači moraju se premjestiti na željenu visinu, a zatim se u skladu s tim ponovno pričvrstiti.

## 5.5. DNA POSUDA (PODESIVA PO VISINI)

S-LINE  
K-LINE (desni odjeljak)



## 5.6. DNA POSUDA BEZ METALA

**Vrijedi za modele ormara S-LINE i K-LINE tip 30 (odjel desno, za nezapaljive tekućine)**

- Pogodna za skladištenje manjih količina zapaljivih, slabo agresivnih opasnih tvari
- Dna posude ugrađeno su u ormar u položaje koje je odredio proizvođač. PP plastična posuda postavljena je na policu tako da se ne može izvući.

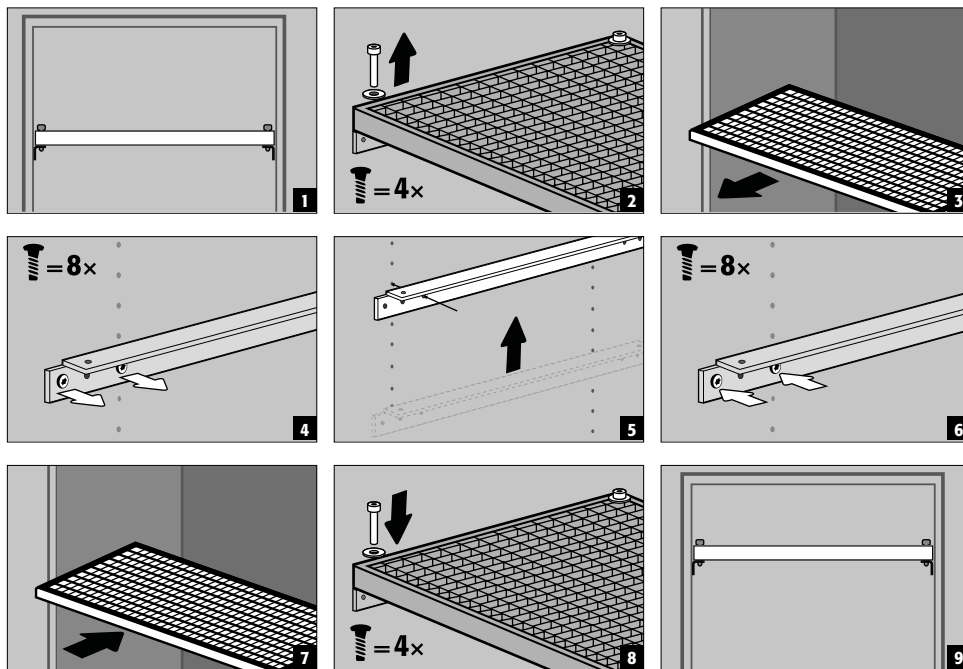


### POZOR:

Visinu podova bez metalnih podova posuda u sigurnosnim ormarima smiju podešavati na licu mjesta samo ovlašteni zaposlenici asecosa, jer to zahtijeva dodatne predmontažne radove!

## 5.7. REŠETKASTA DNA (PODESIVA PO VISINI)

S-LINE



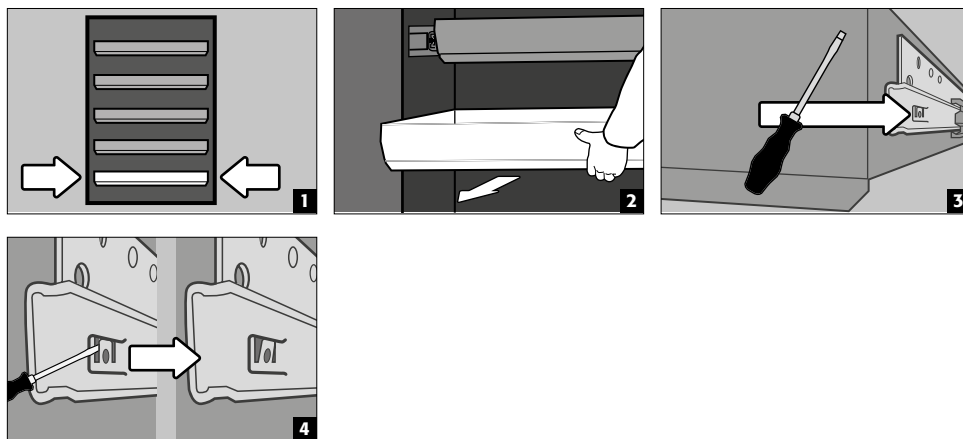
## 5.8. POSUDE NA IZVLAČENJE



**Modeli S-LINE širine korpusa 120 ili 90 cm (verzija bez središnje pregrade)**

Prije prvog stavljanja u uporabu i punjenja potrebno je i donji element za izvlačenje osigurati od nenamjernog izvlačenja.

**Osiguranje najniže razine za izvlačenje od mogućeg izvlačenja**



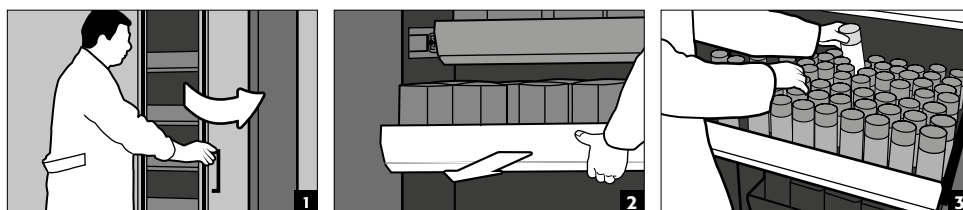
**NAPOMENA:**

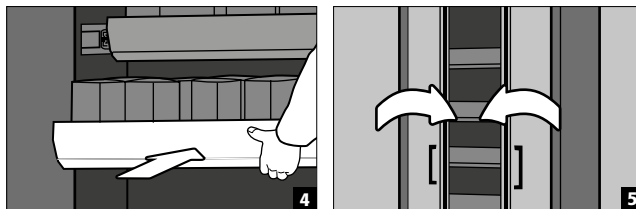
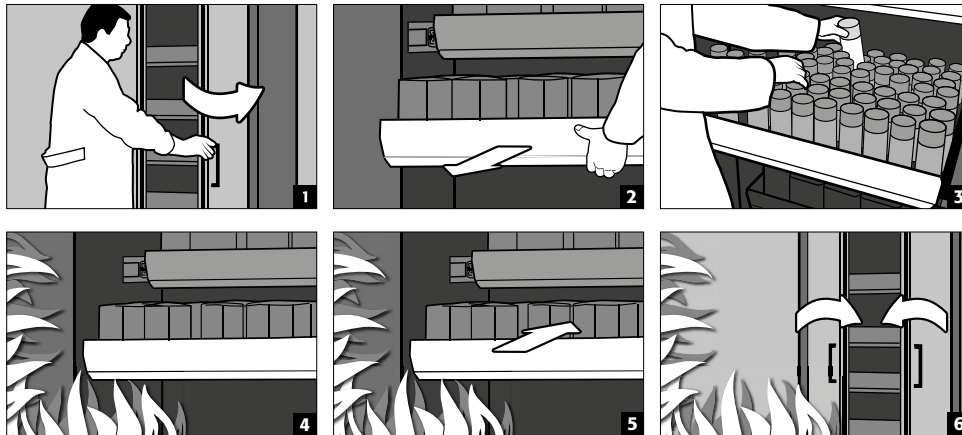
Ovisno o broju, posude na izvlačenje su tvornički postavljene na fiksne položaje u ormaru. Ovisno o tehničkoj izvedivosti, moguće su posebne podjele uz nadoplatu.

**Modeli ormara s 2 vrata S-LINE**

- **Normalni rad:** posudu na izvlačenje rukom povući iz ormara i ponovno ugurati
- **U slučaju požara:** toplinsko otpuštanje, izvučena posuda na izvlačenje automatski se uvlači u ormar

**Normalni rad**

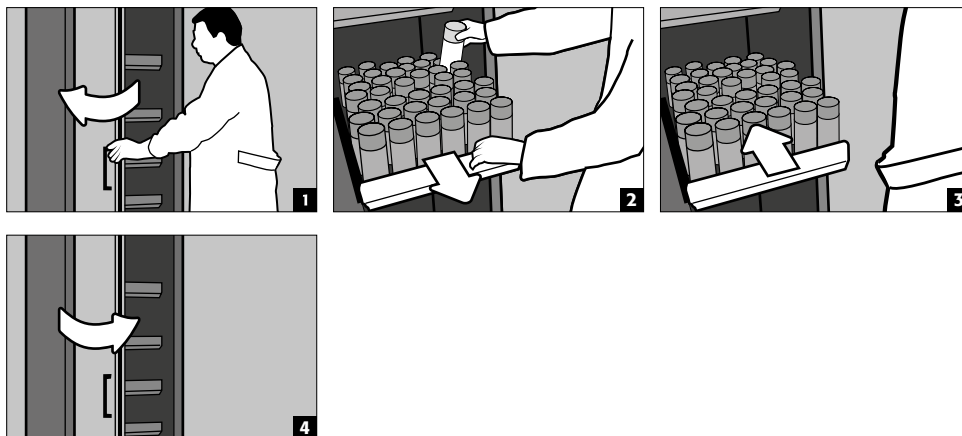


**Požar****POZOR:**

Od ugradnje drugog elementa na izvlačenje za velika opterećenja, ormari moraju biti pričvršćeni na zid zgrade pomoću isporučenog materijala. Izbor spojnih elemenata (tipli i vijci) možda će se morati prilagoditi strukturnim uvjetima gradnje.

**Modeli ormara s 1 vratima S-LINE****modeli ormara s 2 vrata K-LINE (odjeljak lijevo, za zapaljive tekućine)**

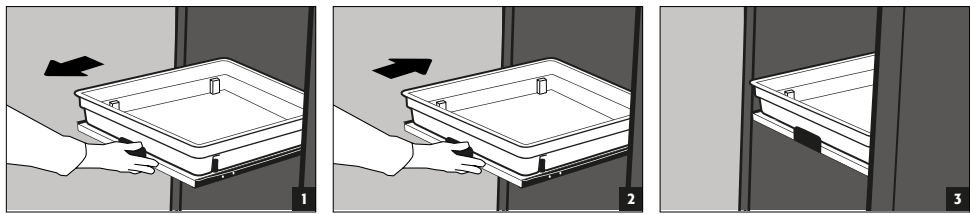
- **Normalni rad:** posudu na izvlačenje rukom povući iz ormara. Čim se posuda na izvlačenje pusti, usporeno i samostalno se ponovno vraća u ormar.

**POZOR:**

Elemente za izvlačenje u sigurnosnim ormarima smiju podešavati po visini samo ovlašteni zaposlenici asecosa, jer to osigurava da se elementi za izvlačenje mogu sigurno uvući u slučaju požara!

**5.9. POLICE NA IZVLAČENJE (MODELI K-LINE)****Odjeljak desno (za nezapaljive opasne tvari, npr. kiseline i lužine)**

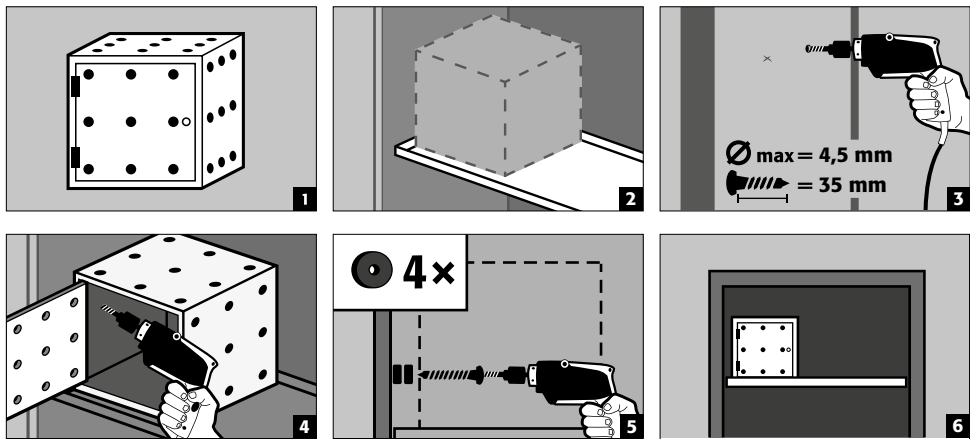
- Police na izvlačenje su trajno ugrađene u ormar i imaju zaštitu od izvlačenja.
- Nakon upotrebe moraju se ručno ugurati u ormar.
- Ormari s policama na izvlačenje moraju biti pričvršćeni za zid uz pomoć osigurača protiv prevrtanja!



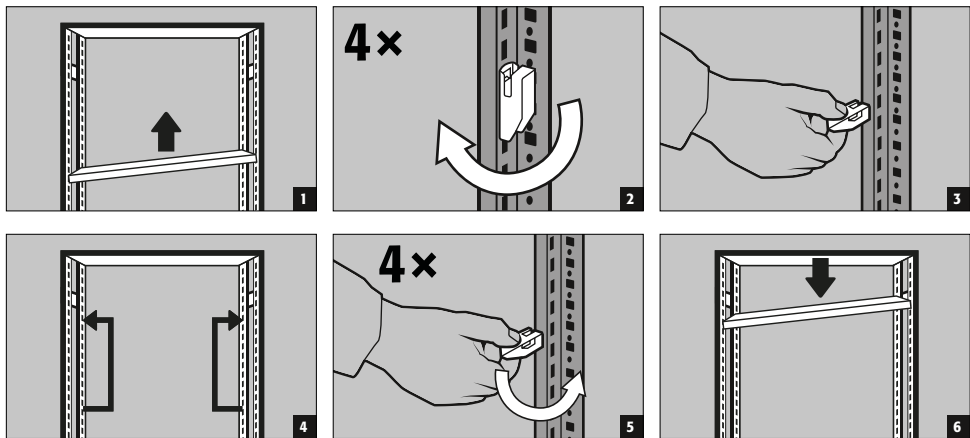
### 5.10. SKLADIŠNI BOKS

**Može se zatvoriti odvojeno, za odvojeno skladištenje manjih količina kemikalija u ormaru.**

- Skladišni boks mora se postaviti na pod odjeljka i fabrički zašarafiti s bočnom stranicom. Za ugradnju se standardno koristi najviši gornji dio odjeljka u ormaru.



### 5.11. SUSTAV REGALA XL-LINE



**POZOR:**  
 Nosivost poda (dubina 600 i 800 mm) = 240 kg  
 Opterećenje polja (dubina regala 600 mm i 800 mm) = 1600 kg

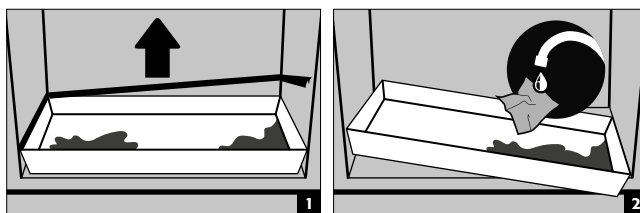
Navedena najveća nosivost za police [Q] odnosi se na ravnomjerno raspoređeno opterećenje.  
 Zbroj opterećenja polica [ΣQ] u regalu mora biti manji ili jednak navedenom opterećenju regala [Qmax].

## 5.12. CURENJE



### NAPOMENA

Tekućine na podu/ladicama/posudi na izvlačenje te u posudi police na izvlačenje moraju se odmah ukloniti odgovarajućim sredstvima. Izbor sredstva treba napraviti samostalno, ovisno o iscurjeloj kemikaliji.



## 6. SKLADIŠTENJE

### Za pasivno skladištenje zapaljivih tekućina u radnim prostorijama

- Spremnike s agresivnim kemikalijama (kisljine i lužine) treba čuvati u posebnim ormarima za kisljine i baze ili odjeljcima za kisljine i baze.



### POZOR:

Uskladištene korozivne tekućine mogu negativno utjecati na funkciju

- uređaja za zatvaranje dovoda i odvoda zraka
- samostalno zatvaranje u slučaju požara

## 6.1. PROTUPOŽARNI PRODOR

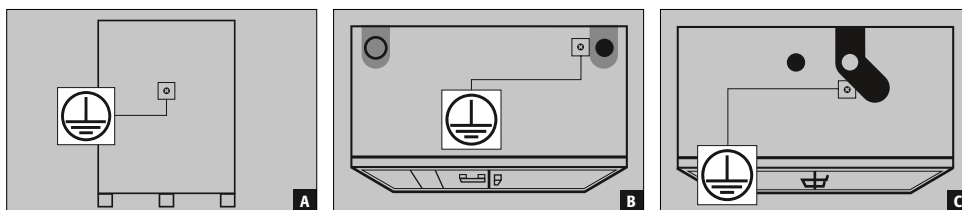
Opcionalno dostupan protupožarni prodor omogućuje provođenje cijevi, crijeva i kabela uz udovoljavanje ispitanoj vatrootpornosti sigurnosnog ormara.

Stojimo vam na raspolaganju za informacije o dopuštenim površinama prolaza, najvećem dopuštenom promjeru kabela i daljnje informacije.

## 7. UZEMLJENJE



Ovisno o specifičnoj upotrebi sigurnosnog ormara, može biti potrebno uzemljenje. Odluku o tome donosi kupac procjenom rizika.



**A** stražnji dio: XL-LINE

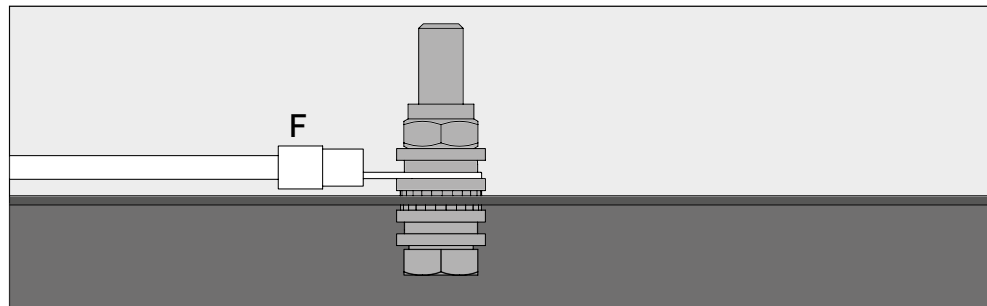
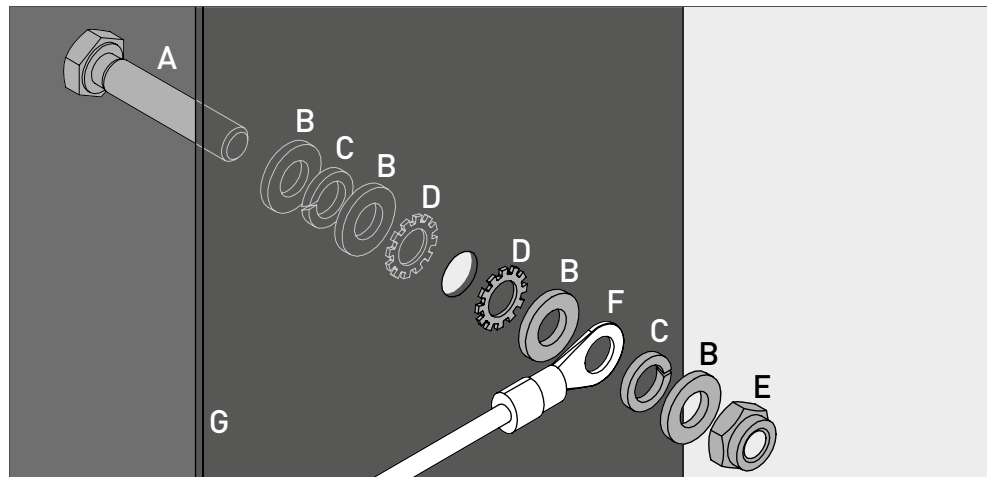
**B** gornji dio: K-PHOENIX-30

**C** gornji dio: S-LINE 90 minuta | K-LINE 90 minuta

## 7.1. PRIKLJUČAK UZEMLJENJA

Svi modeli imaju priključak za uzemljenje. Korpus ormara (bočne i krovne ploče) međusobno su metalno vodljivo spojeni preko uzemljenja. Uzemljenje je pripremljeno za uspostavljanje izjednačavanja potencijala na licu mjesta.

- **XL-LINE:** montirano tvornički
- **K-LINE / S-LINE 90:** priložen uz proizvod i mora se montirati na licu mjesta na odgovarajuće mjesto na čeonom dijelu



Legenda	
<b>A</b> 1 × vijak M6×30 (DIN 933)	<b>E</b> 1 × matica sa steznim dijelom (DIN 985)
<b>B</b> 4 × podloška Ø 6,4 (DIN 125)	<b>F</b> kabel za uzemljenje s prstenastom kabelskom stopicom (priključak na licu mjesta)
<b>C</b> 2 × opružni prsten Ø 6,4 (DIN 7980)	<b>G</b> limeni dio na sigurnosnom ormaru
<b>D</b> 2 × nazubljena podloška Ø 6,4 (DIN 6798)	

## 7.2. UZEMLJENJE PREMIUM

**Dostupno samo u kombinaciji s ormarom za tvorničku montažu.**

Po želji, ormari se mogu opremiti sljedećim uz nadoplatu:

### S-LINE

dodatna metalno vodljiva veza limova vrata, ručki i podnožne ljestve s korpusom ormara

- Modeli s vratima sa šarkama: artikl 39559 (HFE.34091)
- Modeli s vratima sa šarkama: artikl 39554 (HFE.34091)

### K-LINE

dodatna metalno vodljiva veza limova vrata, ručki i podnožne ljestve s korpusom ormara

- Svi modeli: artikl 39554 (HFE.34090)

### XL-LINE

dodatna metalno vodljiva veza limova vrata, podnožne ljestve i, ako ima, transportnog podnožja s korpusom ormara

- Svi modeli: artikl 39617 (HFE.34146)

## 7.3. UZEMLJENJE UNUTARNJE OPREME

Opcionalno, ormari mogu biti opremljeni uzemljenjem za unutarnju opremu uz nadoplatu

### S-LINE

- Vezica za uzemljenje iznutra sa spojem na središnju točku uzemljenja na stropu ormara.
- uklj. žicu za uzemljenje uklj. kopču – artikl 28056 (HFE.11051)
- Dodatna žica za uzemljenje uklj. Kopču za uzemljenje još jedne skladišne razine - artikl 33987 (HFE.29665)

### K-LINE

- Vezica za uzemljenje u lijevom odjeljku iznutra sa spojem na središnju točku uzemljenja na stropu ormara.
- uklj. žicu za uzemljenje uklj. kopču – artikl 28056 (HFE.11051)
- Dodatna žica za uzemljenje uklj. Kopču za uzemljenje još jedne skladišne razine - artikl 33987 (HFE.29665)

**XL-LINE**

- Ormar standardno imaju do tri žice za uzemljenje, uključujući kopče u unutrašnjosti. Žice za uzemljenje su tvornički instalirane na mjestu spajanja uzemljenja na stražnjoj ploči ormara.

**8. VENTILACIJA****NAPOMENA**

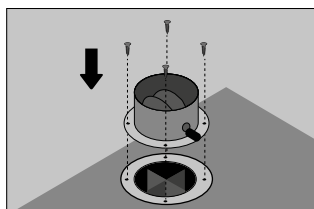
**Protupožarni ventili u području priključaka ispušnog i dovodnog zraka komponente su bitne za sigurnost i održavanje.**

Skladištenje korozivnih opasnih tvari može narušiti rad uređaja za zatvaranje ulaznog i izlaznog zraka. Kako biste mogli provjeriti ispravnu funkciju ili zamijeniti neispravan element, imajte na umu da se prilikom spajanja na sustav odvodnog zraka koriste fleksibilna priključna crijeva ili klizni dijelovi kako bi se osigurala jednostavna demontaža i ponovna montaža odvodnog zraka.

- Ako je instaliran, mora se provjeriti ispravna veza s ventilacijskim sustavom (npr. pomoću dimne cijevi)
- Svi modeli mogu se spojiti na tehnički sustav za odvod zraka preko otvora za odvod zraka. Izmjene zraka, maksimalni diferencijalni tlakovi i kanali za ispušni zrak propisani za to mogu se pronaći u važećim nacionalnim propisima.



Općenito, ovi modeli mogu raditi bez tehničke ventilacije - ali neposredno okruženje ormara može postati potencijalno eksplozivno područje. Korisnik mora pričvrstiti oznaku na ormar ako će raditi bez priključka za odvod zraka.

**8.1. PROTUPOŽARNI VENTILI XL-LINE**

Nakon postavljanja sigurnosnog ormara na mjesto uporabe, protupožarni ventili koji se nalaze u ormaru (uklonjeni su tijekom transporta radi zaštite od oštećenja) moraju se ponovno pričvrstiti na otvore za dovod i odvod zraka. Ventili se također moraju montirati i ako se ne planira tehničko odzračivanje sigurnosnog ormara! Za montažu ventila (vidjeti sliku), postaviti ih na postojeće otvore za dovod i odvod zraka i pričvrstiti ih na gornji dio ormara pomoću isporučених vijaka (4 vijaka po ventilu).

**9. POŽAR - ODLAGANJE****9.1. OTVARANJE ORMARA POSLIJE POŽARA****POZOR:**

**Ormar smije otvoriti samo ovlašteno stručno osoblje (npr. vatrogasci)!**

Ovisno o tome koliko dugo je vatra trajala, može se stvoriti zapaljiva smjesa pare i zraka, stoga prije otvaranja uklonite sve izvore paljenja unutar radijusa od 10 metara od ormara.

Koristiti samo alate koji ne iskre!!

Otvirati ormare s velikim oprezom

**9.2. ODLAGANJE**

Modeli se mogu rastaviti i sortirati za odlaganje.

### 10.1. OPĆENITO

Kao sigurnosni sustavi, ormari se moraju provjeravati najmanje jednom godišnje radi sigurnosti (prema odjeljku 4., stavku 3. Pravilnika o radnom mjestu, odjeljku 10. Pravilnika o sigurnosti i zdravlju na radu i Pravilu trgovačkog udruženja DGUV-R 108-007). Datum sljedećeg pregleda može se pronaći na naljepnici za provjeru na vanjskoj strani vrata. Ovu godišnju provjeru može izvršiti samo ovlašteni zaposlenik tvrtke asecos uz potrebnu pažnju i kako bi se osigurala vaša jamstvena prava u slučaju požara (pogledati i našu servisnu brošuru).

**Također preporučujemo i samostalno provođenje dnevnih i mjesečnih provjera funkcije:**

**Dnevna provjera funkcije**

- treba primijeniti na prihvatne posude (pokupiti i ukloniti eventualna curenja)

**Mjesečna provjera funkcije**

- besprijeekorna funkcija vrata:
  - okovi
  - sustavi zaključavanja
  - zatvarači vrata
  - sustav za držanje vrata
- ispravan dosjed i stanje protupožarnih brtvi

**Čišćenje**

Ormari se mogu čistiti blagim kućanskim sredstvom za čišćenje i mekom krpom.

**Oštećenje**

U slučaju oštećenja, obratite se asecos servisu ili svom specijaliziranom trgovcu kako bi se ormar popravio s originalnim dijelovima.

### 10.2. POTROŠNI DIJELOVI

Različite komponente sigurnosnog ormara koje su važne za sigurnost su potrošni dijelovi i moraju se mijenjati u redovitim intervalima od strane asecos servisa. Popis ovih dijelova za vaš sigurnosni ormarić dostupan je na zahtjev putem [service@asecos.com](mailto:service@asecos.com).



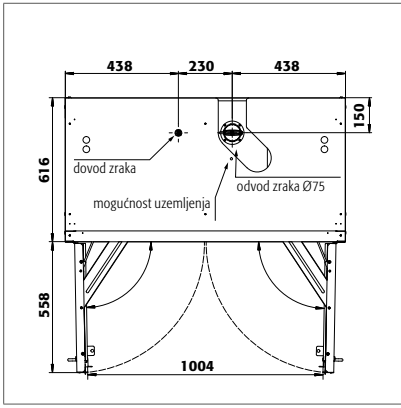
**KONTAKT**

U slučaju nedostataka ili pritužbi na naše proizvode (unutar ili nakon jamstvenog roka), kako biste zatražili sigurnosne provjere ili sklopili ugovor o servisiranju, obratite se našoj servisnoj liniji na:

Tel: +49 1805 92 20 92

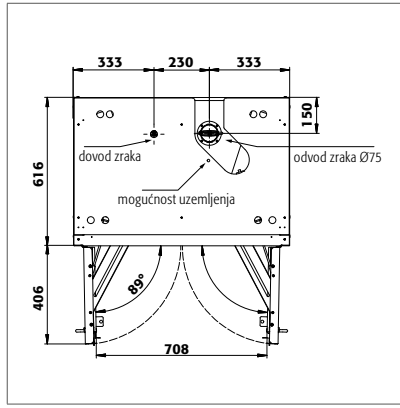
(14 ct po započetoj minuti u mreži fiksne telefonije Deutschen Telekom AG. Za pozive s mobilnih mreža eventualno vrijede druge cijene)

# 11. TEHNIČKI CRTEŽ



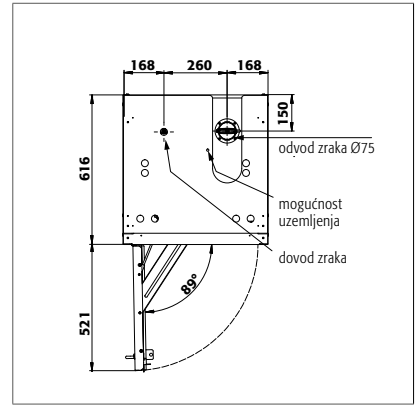
S90.196.120  
S90.196.120.MV.WDAS  
S90.129.120.WDAS

S90.196.120.WDAS  
S90.129.120  
S90.129.120.WDAC



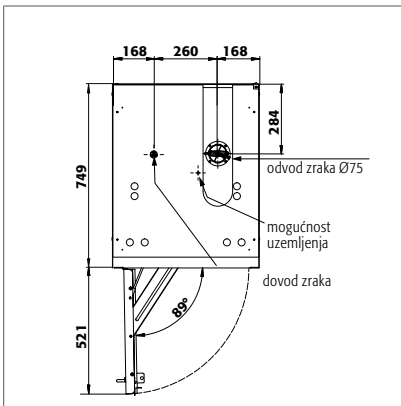
S90.196.090

S90.196.090.WDAS



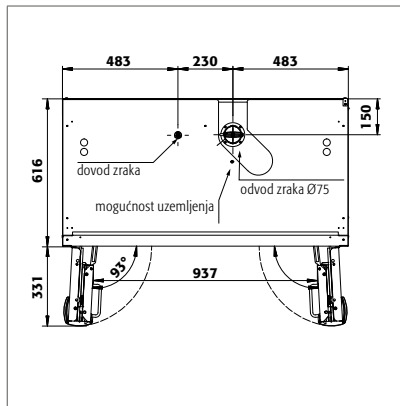
S90.196.060  
S90.196.060.R  
S90.196.060.MH.WDAS  
S90.129.060  
S90.129.060.R  
S90.129.060.WDAC

S90.196.060.WDAS  
S90.196.060.WDASR  
S90.196.060.MH.WDASR  
S90.129.060.WDAS  
S90.129.060.WDASR  
S90.129.060.WDACR



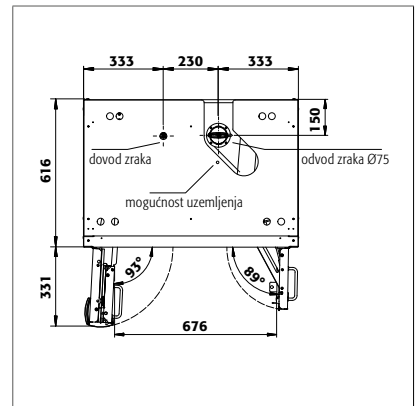
S90.196.060.075.WDAS

S90.196.060.075.WDASR

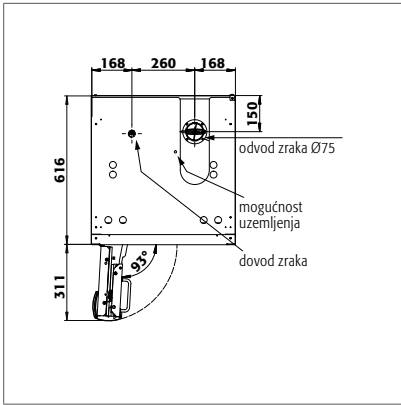


S90.196.120.FDAS  
S90.196.120.FDAC  
S90.196.120.FDAO

S90.196.120.MV.FDAS  
S90.196.120.MV.FDAC

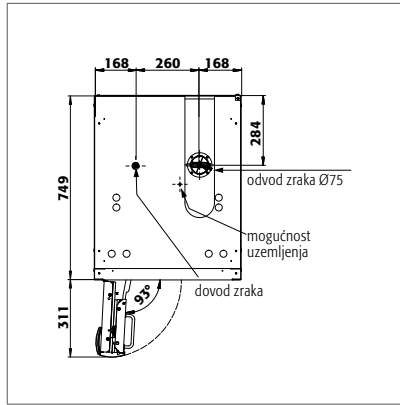


S90.196.090.FWAS



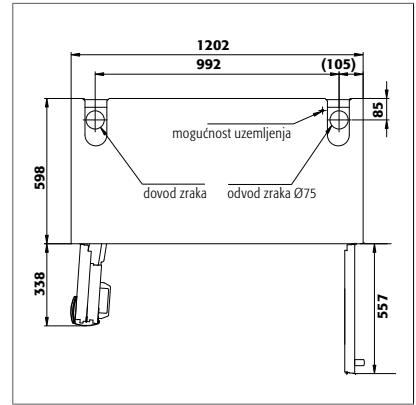
S90.196.060.FDAS  
S90.196.060.MH.FDAS  
S90.196.060.FDAC  
S90.196.060.FDAO

S90.196.060.FDASR  
S90.196.060.MH.FDASR  
S90.196.060.FDACR



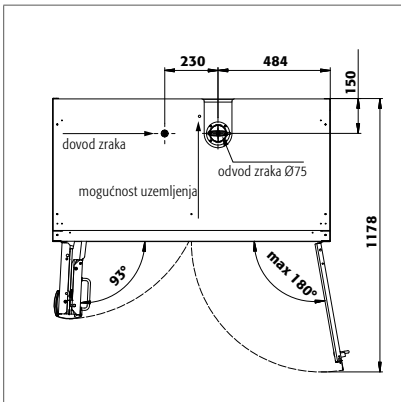
S90.196.060.075.FDAS  
S90.196.060.075.FDAC  
S90.196.060.075.FDAO

S90.196.060.075.FDASR  
S90.196.060.075.FDACR



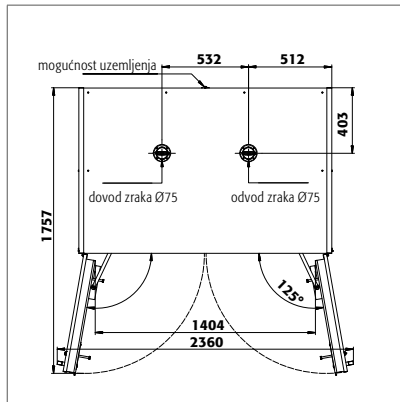
K30.197.120.MC.FWAS

K30.197.120.MV.FWAS

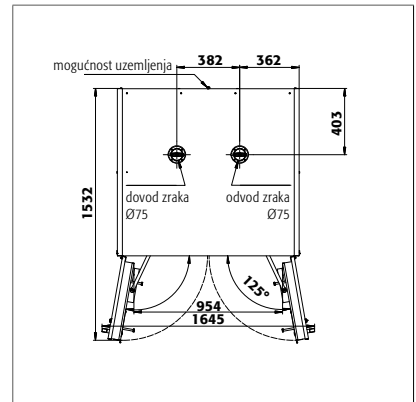


K90.196.120.MF.FWAS  
K90.196.120.MF.FWAC

K90.196.120.MC.FWAS  
K90.196.120.MC.FWAC



XL90.222.155.WDAS



XL90.222.110.WDAS

## 12.1. TABLICA S TEHNIČKIM PODACIMA

Površinsko opterećenje proizlazi iz ukupne težine ormara (prazan ormar plus opterećenje) podijeljeno s površinom zahvaćanja. To se izračunava iz širine ormara pomnožene s dubinom (zbroj dubine ormara i 1000 mm radnog prostora ispred njega). Specifikacija površinskog opterećenja u uputama za uporabu je teoretska vrijednost, budući da specifikacija opterećenja predstavlja najveću dopuštenu vrijednost za konstrukciju ormara. Pojedinačno površinsko opterećenje uvijek se mora izračunati na temelju stvarnog opterećenja (težina unutarnje opreme i težina skladištenih spremnika).

### PRIMJER izračuna teorijskog površinskog opterećenja modela S90.196.120:

<b>Težina ormara:</b>	420 kg
<b>Sadržaj:</b>	600 kg
<b>Površina za uvlačenje:</b>	1200 mm × (616+1000) mm
<b>Izračun:</b>	$\frac{420+600 \text{ kg}}{1,2 \text{ m} \times 1,616 \text{ m}} = \frac{1020 \text{ kg}}{1,939 \text{ m}^2} = 526 \text{ kg}$

### Legenda za tablicu „Tehnički podaci“

- |                                     |  |
|-------------------------------------|--|
| 1 Dimenzije Š x D x V izvana        | 5 Maksimalno opterećenje (kg)  |
| 2 Dimenzije Š x D x V unutra (mm)   | 6 Površinsko opterećenje (kg/m <sup>2</sup> )                        |
| 3 Razred tipa                       | 7 Volumen s 10-strukom izmjenom zraka (m <sup>3</sup> /h)            |
| 4 Ukupna težina praznog ormara (kg) | 8 Diferencijalni tlak s 10-strukom izmjenom zraka EK5/AK4 09-10 (Pa) |

### S-LINE

	1	2	3	4	5	6	7	8
S90.196.120	1196 x 616 x 1968 mm	1050 x 524 x 1742 mm	90	420	600	528	10	5
S90.196.120.WDAS	1196 x 616 x 1968 mm	1050 x 524 x 1742 mm	90	420	600	528	10	5
S90.129.120	1196 x 616 x 1298 mm	1050 x 524 x 1072 mm	90	270	600	450	6	5
S90.129.120.WDAS	1196 x 616 x 1298 mm	1050 x 524 x 1072 mm	90	270	600	450	6	5
S90.129.120.WDAC	1196 x 616 x 1298 mm	1050 x 524 x 1072 mm	90	270	600	450	6	5
S90.196.120.FDAS	1196 x 616 x 1968 mm	1050 x 524 x 1742 mm	90	420	600	528	10	5
S90.196.120.FDAC	1196 x 616 x 1968 mm	1050 x 524 x 1742 mm	90	420	600	528	10	5
S90.196.120.FDAO	1196 x 616 x 1968 mm	1050 x 524 x 1742 mm	90	420	600	528	10	5
S90.196.120.MV.WDAS	1196 x 616 x 1968 mm	svi odjeljci: 450 x 524 x 1742 mm	90	515	600	576	8	5
S90.196.120.MV.FDAS	1196 x 616 x 1968 mm	svi odjeljci: 450 x 524 x 1742 mm	90	515	600	576	8	5
S90.196.120.MV.FDAC	1196 x 616 x 1968 mm	svi odjeljci: 450 x 524 x 1742 mm	90	515	600	542	8	5
S90.196.090	896 x 616 x 1968 mm	750 x 524 x 1742 mm	90	310	600	628	7	5
S90.196.090.WDAS	896 x 616 x 1968 mm	750 x 524 x 1742 mm	90	310	600	628	7	5
S90.196.090.FWAS	896 x 616 x 1968 mm	750 x 524 x 1742 mm	90	310	600	628	7	5
S90.196.060	596 x 616 x 1968 mm	450 x 524 x 1742 mm	90	260	600	893	4	5
S90.196.060.WDAS	596 x 616 x 1968 mm	450 x 524 x 1742 mm	90	260	600	893	4	5
S90.196.060.R	596 x 616 x 1968 mm	450 x 524 x 1742 mm	90	260	600	893	4	5
S90.196.060.WDASR	596 x 616 x 1968 mm	450 x 524 x 1742 mm	90	260	600	893	4	5
S90.129.060	596 x 616 x 1298 mm	450 x 524 x 1072 mm	90	170	600	799	3	5
S90.129.060.WDAS	596 x 616 x 1298 mm	450 x 524 x 1072 mm	90	170	600	799	3	5
S90.129.060.R	596 x 616 x 1298 mm	450 x 524 x 1072 mm	90	170	600	799	3	5
S90.129.060.WDASR	596 x 616 x 1298 mm	450 x 524 x 1072 mm	90	170	600	799	3	5
S90.129.060.WDAC	596 x 616 x 1298 mm	450 x 524 x 1072 mm	90	170	600	799	3	5
S90.129.060.WDACR	596 x 616 x 1298 mm	450 x 524 x 1072 mm	90	170	600	799	3	5
S90.196.060.FDAS	596 x 616 x 1968 mm	450 x 524 x 1742 mm	90	260	600	893	4	5
S90.196.060.FDASR	596 x 616 x 1968 mm	450 x 524 x 1742 mm	90	260	600	893	4	5
S90.196.060.FDAC	596 x 616 x 1968 mm	450 x 524 x 1742 mm	90	260	600	893	4	5
S90.196.060.FDACR	596 x 616 x 1968 mm	450 x 524 x 1742 mm	90	260	600	893	4	5
S90.196.060.FDAO	596 x 616 x 1968 mm	450 x 524 x 1742 mm	90	260	600	893	4	5
S90.196.060.MH.WDAS	596 x 616 x 1968 mm	gore: 450 x 524 x 877 mm dolje: 450 x 524 x 845 mm	90	260	600	891	4	5
S90.196.060.MH.WDASR	596 x 616 x 1968 mm	gore: 450 x 524 x 877 mm dolje: 450 x 524 x 845 mm	90	260	600	891	4	5
S90.196.060.MH.FDAS	596 x 616 x 1968 mm	gore: 450 x 524 x 877 mm dolje: 450 x 524 x 845 mm	90	260	600	891	4	5
S90.196.060.MH.FDASR	596 x 616 x 1968 mm	gore: 450 x 524 x 877 mm dolje: 450 x 524 x 845 mm	90	260	600	891	4	5
S90.196.060.075.WDAS	596 x 749 x 1968 mm	450 x 657 x 1742 mm	90	310	600	873	5	5
S90.196.060.075.WDASR	596 x 749 x 1968 mm	450 x 657 x 1742 mm	90	310	600	873	5	5
S90.196.060.075.FDAS	596 x 749 x 1968 mm	450 x 657 x 1742 mm	90	310	600	873	5	5
S90.196.060.075.FDASR	596 x 749 x 1968 mm	450 x 657 x 1742 mm	90	310	600	873	5	5
S90.196.060.075.FDAC	596 x 749 x 1968 mm	450 x 657 x 1742 mm	90	310	600	873	5	5
S90.196.060.075.FDACR	596 x 749 x 1968 mm	450 x 657 x 1742 mm	90	310	600	873	5	5
S90.196.060.075.FDAO	596 x 749 x 1968 mm	450 x 657 x 1742 mm	90	310	600	873	5	5

XL-LINE								
	1	2	3	4	5	6	7	8
XL90.222.155.WDAS	1555 x 1018 x 2324 mm	1386 x 864 x 1890 mm	90	1150	1000	685	24	15
XL90.222.110.WDAS	1105 x 1018 x 2324 mm	936 x 864 x 1890 mm	90	855	1000	832	17	15

K-LINE								
	1	2	3	4	5	6	7	8
K30.197.120.MV.FWAS	1202 x 598 x 1968 mm	lijevo: 532 x 519 x 1691 mm desno: 486 x 519 x 1691 mm	30	330	600	484	9	5
K30.197.120.MC.FWAS	1202 x 599 x 1968 mm	lijevo: 532 x 519 x 1691 mm desno: 486 x 519 x 1691 mm	30	345	600	492	9	5
K90.196.120.MF.FWAS	1197 x 617 x 1969 mm	lijevo: 450 x 524 x 1742 mm desno gore: 491 x 542 x 862 mm desno dolje: 491 x 542 x 862 mm	Odjeljak lijevo 90	515	600	576	9	5
K90.196.120.MC.FWAS	1197 x 617 x 1969 mm	lijevo: 450 x 524 x 1742 mm desno gore: 491 x 542 x 862 mm desno dolje: 491 x 542 x 862 mm	Odjeljak lijevo 90	515	600	576	9	5
K90.196.120.MF.FWAC	1197 x 617 x 1969 mm	lijevo: 450 x 524 x 1742 mm desno gore: 491 x 542 x 862 mm desno dolje: 491 x 542 x 862 mm	Odjeljak lijevo 90	515	600	576	9	5
K90.196.120.MC.FWAC	1197 x 617 x 1969 mm	lijevo: 450 x 524 x 1742 mm desno gore: 491 x 542 x 862 mm desno dolje: 491 x 542 x 862 mm	Odjeljak lijevo 90	515	600	576	9	5

## 12.2. TABLICA SKLADIŠNIH KAPACITETA

### Legenda za tablicu „Skladišni kapaciteti“



Nosivost (kg) skladišne razine









Prihvatna zapremina (litra)






Maksimalna zapremina posude u ormaru (litra)

S-LINE																						
Oprema, pojedinačni dijelovi	1 pod odjeljka								5 uložak od perforiranog lima								9 podna prihvatna posuda					
	2 pod posude								6 posuda na izvlačenje								10 podna prihvatna posuda bez metala					
	3 pod posude bez metala								7 posuda na izvlačenje za velika opterećenja								8 posuda na izvlačenje, odlaganje					
	4 rešetkasta dna																					
	1	2	3	4	5	6	7	8	2	3	6	7	9	10	2	3	6	7	8	9	10	
S90.196.120	75	150	50	120	75/135	60	100		33	33	29	66		33/55	33	30	30	26	60		30/50	30
S90.196.120.WDAS	75	150	50	120	75/135	60	100		33	33	29	66		33/55	33	30	30	26	60		30/50	30
S90.129.120	75	150	50	120	75/135	60	100		33	33	29	66		33/55	33	30	30	26	60		30/50	30
S90.129.120.WDAS	75	150	50	120	75/135	60	100		33	33	29	66		33/55	33	30	30	26	60		30/50	30
S90.129.120.WDAC	75	150	50	120	75/135	60	100		33	33	29	66		33/55	33	30	30	26	60		30/50	30
S90.196.120.FDAS	75	150	50	120	75/135	60	100		33	33	29	66		33/55	33	30	30	26	60		30/50	30
S90.196.120.FDAC	75	150	50	120	75/135	60	100		33	33	29	66		33/55	33	30	30	26	60		30/50	30
S90.196.120.FDAO	75	150	50	120	75/135	60	100		33	33	29	66		33/55	33	30	30	26	60		30/50	30
S90.196.120.MV.WDAS	75	150	50		75	25		50	11,5/22	11	4,5		7,5	11/22/33	11	10/20	10	4		6,5	10/20/30	10
S90.196.120.MV.FDAS	75	150	50		75	25		50	11,5/22	11	4,5		7,5	11/22/33	11	10/20	10	4		6,5	10/20/30	10
S90.196.120.MV.FDAC	75	150	50		75	25		50	11,5/22	11	4,5		7,5	11/22/33	11	10/20	10	4		6,5	10/20/30	10
S90.196.090	75	150	50		75	60	100		22/23,5	22	19	45		22/39,5	22	20/21	20	17	40,5		20/35,5	20
S90.196.090.WDAS	75	150	50		75	60	100		22/23,5	22	19	45		22/39,5	22	20/21	20	17	40,5		20/35,5	20
S90.196.090.FWAS	75	150	50		75	60	100		22/23,5	22	19	45		22/39,5	22	20/21	20	17	40,5		20/35,5	20
S90.196.060	75	150	50		75	25		50	11,5/22	11	4,5		7,5	11/22/33	11	10/20	10	4		6,5	10/20/30	10
S90.196.060.WDAS	75	150	50		75	25		50	11,5/22	11	4,5		7,5	11/22/33	11	10/20	10	4		6,5	10/20/30	10
S90.196.060.R	75	150	50		75	25		50	11,5/22	11	4,5		7,5	11/22/33	11	10/20	10	4		6,5	10/20/30	10
S90.196.060.WDASR	75	150	50		75	25		50	11,5/22	11	4,5		7,5	11/22/33	11	10/20	10	4		6,5	10/20/30	10
S90.129.060	75	150	50		75	25		50	11,5/22	11	4,5		7,5	11/22/33	11	10/20	10	4		6,5	10/20/30	10
S90.129.060.WDAS	75	150	50		75	25		50	11,5/22	11	4,5		7,5	11/22/33	11	10/20	10	4		6,5	10/20/30	10
S90.129.060.R	75	150	50		75	25		50	11,5/22	11	4,5		7,5	11/22/33	11	10/20	10	4		6,5	10/20/30	10
S90.129.060.WDASR	75	150	50		75	25		50	11,5/22	11	4,5		7,5	11/22/33	11	10/20	10	4		6,5	10/20/30	10
S90.129.060.WDAC	75	150	50		75	25		50	11,5/22	11	4,5		7,5	11/22/33	11	10/20	10	4		6,5	10/20/30	10
S90.129.060.WDACR	75	150	50		75	25		50	11,5/22	11	4,5		7,5	11/22/33	11	10/20	10	4		6,5	10/20/30	10
S90.196.060.FDAS	75	150	50		75	25		50	11,5/22	11	4,5		7,5	11/22/33	11	10/20	10	4		6,5	10/20/30	10
S90.196.060.FDASR	75	150	50		75	25		50	11,5/22	11	4,5		7,5	11/22/33	11	10/20	10	4		6,5	10/20/30	10

<b>S-LINE</b>																							
<b>Oprema, pojedinačni dijelovi</b>		1 pod odjeljka						5 uložak od perforiranog lima						9 podna prihvatna posuda									
		2 pod posude						6 posuda na izvlačenje						10 podna prihvatna posuda bez metala									
		3 pod posude bez metala						7 posuda na izvlačenje za velika opterećenja															
		4 rešetkasta dna						8 posuda na izvlačenje, odlaganje															
																							
	1	2	3	4	5	6	7	8	2	3	6	7	8	9	10	2	3	6	7	8	9	10	
S90.196.060.FDAC	75	150	50		75	25		50	11,5/22	11	4,5		7,5	11/22/33	11	10/20	10	4		6,5	10/20/30	10	
S90.196.060.FDACR	75	150	50		75	25		50	11,5/22	11	4,5		7,5	11/22/33	11	10/20	10	4		6,5	10/20/30	10	
S90.196.060.FDAO	75	150	50		75	25		50	11,5/22	11	4,5		7,5	11/22/33	11	10/20	10	4		6,5	10/20/30	10	
S90.196.060.MH.WDAS	75	150	50		75	25		50	11,5/22	11	4,5		7,5	11/22/33	11	10/20	10	4		6,5	10/20/30	10	
S90.196.060.MH.WDASR	75	150	50		75	25		50	11,5/22	11	4,5		7,5	11/22/33	11	10/20	10	4		6,5	10/20/30	10	
S90.196.060.MH.FDAS	75	150	50		75	25		50	11,5/22	11	4,5		7,5	11/22/33	11	10/20	10	4		6,5	10/20/30	10	
S90.196.060.MH.FDASR	75	150	50		75	25		50	11,5/22	11	4,5		7,5	11/22/33	11	10/20	10	4		6,5	10/20/30	10	
S90.196.060.075.WDAS						25		50			5,5		4,5/10	22				5		4/9	20		
S90.196.060.075.WDASR						25		50			5,5		4,5/10	22				5		4/9	20		
S90.196.060.075.FDAS						25		50			5,5		4,5/10	22				5		4/9	20		
S90.196.060.075.FDASR						25		50			5,5		4,5/10	22				5		4/9	20		
S90.196.060.075.FDAC						25		50			5,5		4,5/10	22				5		4/9	20		
S90.196.060.075.FDACR						25		50			5,5		4,5/10	22				5		4/9	20		
S90.196.060.075.FDAO						25		50			5,5		4,5/10	22				5		4/9	20		

<b>XL-LINE</b>															
<b>Oprema, pojedinačni dijelovi</b>		1 pod odjeljka				3 podna prihvatna posuda s regalom									
		2 policica za stalak				4 podna prihvatna posuda s rešetkom									
															
	1	2	3	4	1	2	3	4	1	2	3	4			
XL90.222.155.WDAS	75		240				66	235				60	213,5		
XL90.222.110.WDAS	75							230					209		

<b>K-LINE</b>																								
<b>Oprema, pojedinačni dijelovi (lijeva strana)</b>		1 pod odjeljka						4 uložak od perforiranog lima						7 podna prihvatna posuda										
		2 pod posude						5 posuda na izvlačenje						8 podna prihvatna posuda bez metala										
		3 pod posude bez metala						6 posuda na izvlačenje, odlaganje																
<b>Oprema, pojedinačni dijelovi (desna strana)</b>		9 pod posude bez metala										10 police na izvlačenje												
																								
	1	2	3	4	5	6	9	10	2	3	5	6	7	8	9	10	2	3	5	6	7	8	9	10
K30.197.120.MV.FWAS	75			75			25						27		11						24,5		10	
K30.197.120.MC.FWAS	75			75			25						27		11						24,5		10	
K90.196.120.MF.FWAS	75	150	50	75	25	50		25	11,5/22	11	4,5	7,5	11/22/33	11		11	10/20	10	4	6,5	10/20/30	10	10	
K90.196.120.MC.FWAS	75	150	50	75	25	50		25	11,5/22	11	4,5	7,5	11/22/33	11		11	10/20	10	4	6,5	10/20/30	10	10	
K90.196.120.MF.FWAC	75	150	50	75	25	50		25	11,5/22	11	4,5	7,5	11/22/33	11		11	10/20	10	4	6,5	10/20/30	10	10	
K90.196.120.MC.FWAC	75	150	50	75	25	50		25	11,5/22	11	4,5	7,5	11/22/33	11		11	10/20	10	4	6,5	10/20/30	10	10	

#### **asecos GmbH**

Sicherheit und Umweltschutz  
Weiherfeldsiedlung 16-18  
DE-63584 Gründau

☎ +49 6051 92200  
☎ +49 6051 922010  
@ info@asecos.com

#### **Asecos BV**

Veiligheid en milieubescherming  
Tuinderij 15  
NL-2451 GG Leimuiden

☎ +31 172 506476  
☎ +31 172 506541  
@ info@asecos.nl

#### **asecos SARL**

Sécurité et protection de l'environnement  
1, rue Pierre Simon de Laplace  
FR-57070 Metz

☎ +33 3 87 78 62 80  
@ info@asecos.fr

#### **asecos S.L.**

Seguridad y Protección del  
Medio Ambiente  
C/ Calderi, s/n – Ed. CIM Vallés, planta 7,  
oficinas 75-77  
ES-08130 - Santa Perpètua de Mogoda  
Barcelona

☎ +34 935 745911  
☎ +34 935 745912  
@ info@asecos.es

#### **asecos Ltd.**

Safety and Environmental Protection  
Profile House  
Stores Road  
Derby, Derbyshire  
DE21 4BD

☎ +44 1332 415933  
@ info@asecos.co.uk

#### **asecos**

Safety and Environmental Protection Inc.  
19109 West Catawba Avenue, Suite 200  
Cornelius, NC 28031  
USA

☎ +1 704 8973820  
☎ +49 6051 922010  
@ info@asecos.com

#### **asecos Schweiz AG**

Sicherheit und Umweltschutz  
Gewerbe Brunnmatt 5  
CH-6264 Pfaffnau

☎ +41 62 754 04 57  
☎ +41 62 754 04 58  
@ info@asecos.ch

#### **asecos AB**

Säkerhet och miljöskydd  
Skyttelgatan 25  
753 42 Uppsala

☎ +46 18 34 95 55  
@ info@asecos.se