

EL

EP.V.34171.00 | 04/2023

asecos®**S**

LINE

K

LINE

XL

LINE

ΟΔΗΓΙΕΣ ΧΡΗΣΗΣ

Ερμάρια ασφαλείας κατά EN 14470-1

5 ΧΡΟΝΙΑ ΕΓΓΥΗΣΗ

Εάν συνάψετε μια σύμβαση BASICPlus με πάγια 5-ετή διάρκεια ισχύος, θα απολαμβάνετε μια εγγύηση 5 ετών για το ερμάριο ασφαλείας σας. Περισσότερες πληροφορίες σχετικά με τις παροχές εγγύησης μας θα βρείτε στη σελίδα:





S-CLASSIC-90



S90.196.120
S90.196.120.WDAS
S90.196.120.MV.WDAS



S90.196.090
S90.196.090.WDAS



S90.196.060
S90.196.060.WDAS
S90.196.060.R
S90.196.060.WDASR
S90.196.060.MH.WDAS
S90.196.060.MH.WDASR
S90.196.060.075.WDAS
S90.196.060.075.WDASR

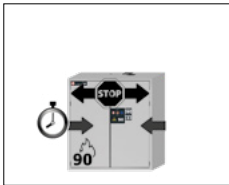


S90.129.120
S90.129.120.WDAS

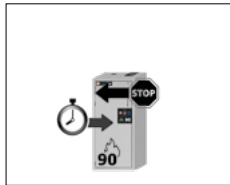


S90.129.060
S90.129.060.WDAS
S90.129.060.R
S90.129.060.WDASR

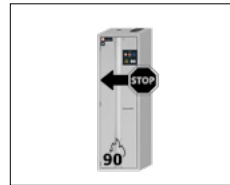
S-PEGASUS-90



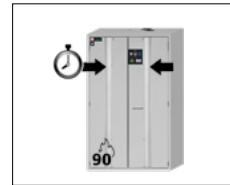
S90.129.120.WDAC



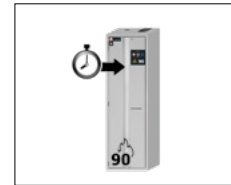
S90.129.060.WDAC
S90.129.060.WDACR



S90.196.060.FDAS
S90.196.060.FDASR
S90.196.060.MH.FDAS
S90.196.060.MH.FDASR
S90.196.060.075.FDAS
S90.196.060.075.FDASR



S90.196.120.FDAC
S90.196.120.MV.FDAC



S90.196.060.FDAC
S90.196.060.FDACR
S90.196.060.075.FDAC
S90.196.060.075.FDACR

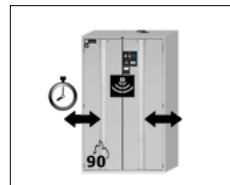
S-PHOENIX Vol.2-90



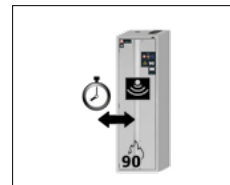
S90.196.120.FDAS
S90.196.120.MV.FDAS



S90.196.090.FWAS



S90.196.120.FDAO



S90.196.060.FDAO
S90.196.060.075.FDAO

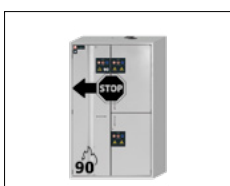


K-PHOENIX-30



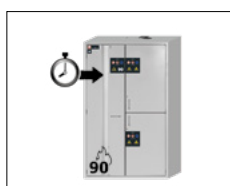
K30.197.120.MV.FWAS
K30.197.120.MC.FWAS

K-PHOENIX-90



K90.196.120.MFFWAS
K90.196.120.MC.FWAS

K-PHOENIX Vol.2-90



K90.196.120.MFFWAC
K90.196.120.MC.FWAC



XL-CLASSIC-90



XL90.222.155.WDAS



XL90.222.110.WDAS

**asecos GmbH**

Τμήμα εξυπηρέτησης πελατών
Weiherfeldsiedlung 16-18
D-63584 Gründau

Φαξ: +49 60 51 - 92 20-10
Email: service@asecos.com

Η προσωπική σας τεκμηρίωση σχετικά με το ερμάριο ασφαλείας asecos

Αγαπητή πελάτισσα, αγαπητέ πελάτη!

Με την αγορά του ερμαρίου ασφαλείας asecos έχετε προβεί σε μια καθοριστική επένδυση για την ασφάλεια του οίκου σας. Έχετε μπροστά σας ένα καινοτόμο προϊόν, το οποίο έχει κατασκευαστεί με άριστης ποιότητας υλικά και εγγυάται ύψιστη ποιότητα.

Τα ερμάρια ασφαλείας από τον οίκο asecos διαθέτουν μια ολοκληρωμένη τεκμηρίωση έγκρισης. Αρχαιοθετούμε για εσάς τα έγγραφα έγκρισης για κάθε μεμονωμένο ερμάριο, τα οποία μπορείτε να ζητήσετε από εμάς σε περίπτωση ανάγκης (π.χ. επιθεώρηση εργοστασίου κτλ.) με το παρόν έντυπο.

Σε αυτή την περίπτωση βγάλτε το παρόν έντυπο ή κάντε αντίγραφο του και στείλτε το μας με φαξ μαζί με τη διεύθυνσή και τον αριθμό σειράς του ερμαρίου σας.

Με φιλικούς χαιρετισμούς
asecos GmbH

Επικοινωνία

Εταιρεία

Οδός

Τ.Κ.

Τόπος

Όνομα αρμοδίου

Email

Τηλέφωνο

Αριθμός σειράς των ερμαρίων ασφαλείας

<input type="text"/>	<input type="text"/>	<input type="text"/>
<input type="text"/>	<input type="text"/>	<input type="text"/>
<input type="text"/>	<input type="text"/>	<input type="text"/>
<input type="text"/>	<input type="text"/>	<input type="text"/>

ΟΔΗΓΙΕΣ ΧΡΗΣΗΣ

Αγαπητή πελάτισσα, αγαπητέ πελάτη!

Σας ευχαριστούμε για την αγορά ενός ερμαρίου ασφαλείας από την εταιρεία μας, η οποία αποτελεί μια καθοριστική επένδυση για την ασφάλεια του σπιτιού σας. Με τα ερμάρια ασφαλείας η αποθήκευση επικίνδυνων ουσιών στον διαμορφωμένο χώρο εργασίας σας καθίσταται ασφαλής και άνετη.

Διαβάστε πολύ προσεκτικά τις παρούσες οδηγίες χρήσης. Ενημερωθείτε αναλυτικά για τα πλεονεκτήματα και την ευκολία χρήσης των ερμαρίων ασφαλείας μας. Με αυτά τα βήματα απλοποιείται τον καθημερινό χειρισμό επικίνδυνων ουσιών.

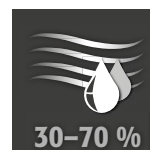
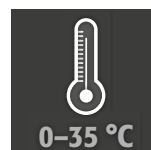
Σας ευχαριστούμε
Η ομάδα σας της asecos

1. ΥΠΟΔΕΙΞΕΙΣ • ΟΔΗΓΙΕΣ • ΕΓΓΥΗΣΗ	5
1.1. Γενικές υποδείξεις ασφαλείας	5
1.2. Εγγύηση	5
1.3. Λεπτομέρειες του ερμαρίου	5
1.4. Σημάνσεις και σύμβολα στο ερμάριο	6
2. ΜΕΤΑΦΟΡΑ	6
2.1. Γενικές υποδείξεις	6
2.2. Ανατροπή του ερμαρίου	6
3. ΕΓΚΑΤΑΣΤΑΣΗ • ΘΕΣΗ ΣΕ ΛΕΙΤΟΥΡΓΙΑ • ΛΕΙΤΟΥΡΓΙΑ	7
3.1. Ευθυγράμμιση των ερμαρίων	7
3.2. Θέση σε λειτουργία	8
3.3. Σύνδεση στην τροφοδοσία ρεύματος	8
3.4. Ασφάλεια ανατροπής	8
4. ΜΗΧΑΝΙΣΜΟΣ ΑΝΟΙΓΜΑΤΟΣ ΚΑΙ ΚΛΕΙΣΙΜΑΤΟΣ	9
4.1. Άνοιγμα του ερμαρίου	9
4.2. Κλείσιμο του ερμαρίου	9
4.3. Κλείστρο	10
4.4. Κλείσιμο με αυτοματισμό κλεισίματος πόρτας: ΑΚΠ	10
4.5. Κλείσιμο με αυτοματισμό κλεισίματος πόρτας: αισθητήρας	11
5. ΕΣΩΤΕΡΙΚΟΣ ΕΞΟΠΛΙΣΜΟΣ	11
5.1. Λεκάνη συλλογής πάτου	11
5.2. Ένθετο διάτρητο φύλλο	12
5.3. Πατώματα-ράφια (με ρυθμιζόμενο ύψος)	12
5.4. Πατώματα-ράφια (σταθερά εγκατεστημένα)	12
5.5. Πάτοι-λεκάνες (με ρυθμιζόμενο ύψος)	12
5.6. Πάτοι-λεκάνες, χωρίς μέταλλο	12
5.7. Πατώματα-σχάρες (με ρυθμιζόμενο ύψος)	13
5.8. Τραβηχτές λεκάνες	13
5.9. Συρταρωτά ράφια (μοντέλα K-LINE)	15
5.10. Κουτί αποθήκευσης	15
5.11. Συστήματα ραφιών XL-LINE	15
5.12. Διαρροή	16
6. ΑΠΟΘΗΚΕΥΣΗ	16
6.1. Πυροπροστατευτικός σωλήνας	16
7. ΓΕΙΩΣΗ	16
7.1. Σύνδεση γείωσης	17
7.2. Γείωση PREMIUM	17
7.3. Γείωση της εσωτερικής εγκατάστασης	18
8. ΕΞΑΕΡΙΣΜΟΣ	18
8.1. Βαλβίδες πυροπροστασίας XL-LINE	18
9. ΠΕΡΙΠΤΩΣΗ ΠΥΡΚΑΓΙΑΣ • ΔΙΑΘΕΣΗ	19
9.1. Άνοιγμα του ερμαρίου μετά από πυρκαγιά	19
9.2. Διάθεση	19
10. ΤΕΧΝΙΚΟΣ ΕΛΕΓΧΟΣ ΑΣΦΑΛΕΙΑΣ	19
10.1. Γενικά	19
10.2. Φθειρόμενα εξαρτήματα	20
11. ΤΕΧΝΙΚΟ ΣΧΕΔΙΟ	22
12. ΤΕΧΝΙΚΑ ΣΤΟΙΧΕΙΑ	23
12.1. Πίνακας Τεχνικά στοιχεία	23
12.2. Πίνακας Δυναμικό αποθήκευσης	24

1.1. ΓΕΝΙΚΕΣ ΥΠΟΔΕΙΞΕΙΣ ΑΣΦΑΛΕΙΑΣ

- Προσέξτε τους νόμους και τους κανονισμούς που ισχύουν για το χειρισμό επικίνδυνων ουσιών και τις οδηγίες των παρόντων οδηγιών χρήσης.
- Οι εργασίες στην ηλεκτρική εγκατάσταση θα πρέπει να γίνονται σε απενεργοποιημένη κατάσταση και από ειδικούς ηλεκτρολόγους (βλέπε σχετικά τους ισχύοντες κανονισμούς πρόληψης ατυχημάτων, τους κανονισμούς του VDE και αυτούς του τοπικού πάροχου ενέργειας).
- Πρέπει να τηρούνται οι κατά τόπους συνθήκες εγκατάστασης (π.χ. κοχλιωτή σύνδεση των ερμαρίων με το κτίριο).
- Πρέπει να ακολουθούνται οι οδηγίες της υπηρεσίας για την τεχνική εποπτεία.
- Προσέξτε τους κανονισμούς πρόληψης ατυχημάτων και τις οδηγίες στο χώρο εργασίας.
- Φροντίστε ώστε οι απαιτούμενοι έλεγχοι ασφαλείας να εκτελούνται **μόνο από εξουσιοδοτημένο ειδικευμένο προσωπικό και με χρήση γνήσιων ανταλλακτικών.**
- Χρησιμοποιείτε το ερμάριο μόνο μετά από κατατόπιση. Η πρόσβαση σε μη εξουσιοδοτημένα άτομα πρέπει να απαγορεύεται.
- Η περιοχή περιστροφής των πορτών πρέπει να διατηρείται πάντα ελεύθερη, οι πόρτες/τα συρτάρια πρέπει να παραμένουν κλειστά.
- Με εκπαιδευμένο/εξουσιοδοτημένο ειδικευμένο προσωπικό αποφεύγετε τη λανθασμένη λειτουργία, την πρόκληση βλαβών και ζημιές από διάβρωση, οι οποίες μπορούν να προκληθούν από την ακατάλληλη μεταφορά.
- Προσέξτε τα παραπάνω όρια σχετικά με αποθηκευμένες ποσότητες, φορτία κτλ.
- Η τοποθέτηση δοχείων με όγκο μεγαλύτερο από αυτόν που μπορεί να χωρέσει η λεκάνη συλλογής πάτου απαγορεύεται. Πρέπει να συλλέγονται και να απομακρύνονται αμέσως οι διαρρέουσες επικίνδυνες ουσίες.
- Δοχεία που περιέχουν δραστικές χημικές ουσίες (οξέα και αλκαλικά διαλύματα) θα πρέπει να τοποθετούνται σε ειδικά ερμάρια ή σε ράφια οξέων και αλκαλίων.
- Συνιστάται οπωσδήποτε ένας επαρκής τεχνικός εξαερισμός, για να αποφευχθούν εκρήξιμες ατμόσφαιρες και επιβλαβείς στην υγεία ατμοί. Προσέξτε σχετικά τις υποδείξεις για τη σύνδεση εγκατάστασης απαγωγής αέρα.
- Ελέγξτε την ανθεκτικότητα της επιφάνειας του ερμαρίου/των εξαρτημάτων εσωτερικής εγκατάστασης στην χημική ουσία πριν από τη χρήση/αποθήκευση.
- Ο χρήστης θα πρέπει να εξετάσει το ερμάριο ασφαλείας για τυχόν ζημιές πριν από την πρώτη θέση του σε λειτουργία.

Συνθήκες εγκατάστασης και περιβάλλοντος



1.2. ΕΓΓΥΗΣΗ

Η εγγύηση για αυτό το προϊόν συνάπτεται μεταξύ εσάς (του πελάτη) και του εξουσιοδοτημένου εμπόρου σας (του πωλητή). Η asecos παρέχει ως κατασκευαστής μια εγγύηση 24 μηνών από την ημερομηνία παράδοσης για τα αναφερόμενα στις οδηγίες χρήσης προϊόντα. Όλα τα μοντέλα υπόκεινται ως εγκαταστάσεις σχετικές με την ασφάλεια σε έναν ετήσιο έλεγχο από το εξουσιοδοτημένο ειδικευμένο προσωπικό του κατασκευαστή. Ειδάλλως λήγει η αξίωση ευθύνης του πελάτη έναντι του κατασκευαστή.

1.3. ΛΕΠΤΟΜΕΡΕΙΕΣ ΤΟΥ ΕΡΜΑΡΙΟΥ

Στην αρχή των οδηγιών χρήσης θα βρείτε μια πλήρη παρουσίαση των μοντέλων.

Στοιχεία ερμαρίου: Ημερολόγιο (βρίσκεται στο ερμάριο)

Τεχνικό σχέδιο: Παράρτημα

Τεχνικά στοιχεία: Πίνακας στο παράρτημα

S-LINE και XL-LINE

Τα ερμάρια χρησιμεύουν σύμφωνα με τους ισχύοντες εθνικούς κανονισμούς για την προδιαγραφόμενη, παθητική αποθήκευση εύφλεκτων υγρών σε εργασιακούς χώρους. Τα μοντέλα έχουν ελεγχθεί, πιστοποιηθεί και σφραγιστούν σύμφωνα με τις απαιτήσεις του προτύπου **EN 14470-1**.

K-LINE

Τα αριστερά τμήματα των ερμαρίων χρησιμοποιούνται σε χώρους εργασίας για την προδιαγεγραμμένη, παθητική αποθήκευση εύφλεκτων υγρών σύμφωνα με τους ισχύοντες εθνικούς κανονισμούς και έχουν ελεγχθεί, πιστοποιηθεί και σφραγιστούν σύμφωνα με τις απαιτήσεις του προτύπου **EN 14470-1**. Τα δεξιά τμήματα των ερμαρίων χρησιμοποιούνται για την ξεχωριστή αποθήκευση δραστικών και μη καύσιμων επικίνδυνων ουσιών (π.χ. οξέα και αλκαλικά διαλύματα).

Παραλλαγή μοντέλου .MV/.MH:

Εσωτερικός χώρος ερμαρίου με κάθετο (.MV) και οριζόντιο (.MH) διαχωριστικό τοίχωμα. Επιτρέπει την ξεχωριστή αποθήκευση επικίνδυνων ουσιών σε δύο τμήματα ενός ερμαρίου ασφαλείας. **Προσέξτε:** Η ξεχωριστή αποθήκευση διαφόρων επικίνδυνων ουσιών στο ερμάριο ασφαλείας γίνεται χωρίς να λαμβάνονται υπόψη περαιτέρω απαιτήσεις πυροπροστασίας. Οι απαγορεύσεις για τη συνδυασμένη αποθήκευση επικίνδυνων ουσιών πρέπει πάντα να τηρούνται.

1.4. ΣΗΜΑΝΣΕΙΣ ΚΑΙ ΣΥΜΒΟΛΑ ΣΤΟ ΕΡΜΑΡΙΟ

Στο ερμάριο είναι προσαρτημένα διάφορα αυτοκόλλητα με διαφορετικά σύμβολα. Παρακάτω εξηγούνται τα επιμέρους σήματα και εικόνες.



1 Σήμα απαγόρευσης: Απαγορεύονται ανοικτές φλόγες, φωτιά, ανοικτές πηγές ανάφλεξης και το κάπνισμα.



2 Σήμα υποχρέωσης: Προσέξτε τις οδηγίες



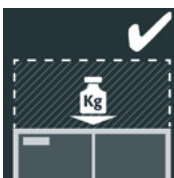
3 Σήμα υποχρέωσης: Οι πόρτες να διατηρούνται κλειστές



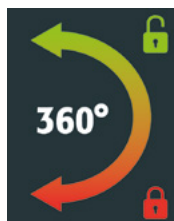
4 Σύσταση: Συστήνουμε τη σύνδεση με τεχνικό εξοπλισμό



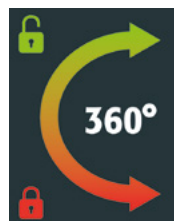
5 Πρόσθετο φορτίο απαγορεύεται: Επάνω στην οροφή του ερμαρίου δεν επιτρέπεται να τοποθετείται άλλη κατασκευή.



6 Πρόσθετο φορτίο επιτρέπεται: Επάνω στην οροφή του ερμαρίου επιτρέπεται να τοποθετείται μια κατασκευή.



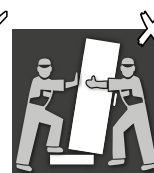
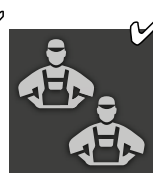
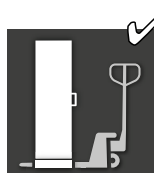
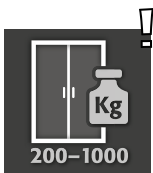
7 Στο αριστερό φύλλο πόρτας: Κατεύθυνση ανοίγματος και κλεισίματος για την περιστροφή του κλειδιού



8 Στο δεξιά φύλλο πόρτας: Κατεύθυνση ανοίγματος και κλεισίματος για την περιστροφή του κλειδιού

2. ΜΕΤΑΦΟΡΑ

2.1. ΓΕΝΙΚΕΣ ΥΠΟΔΕΙΞΕΙΣ



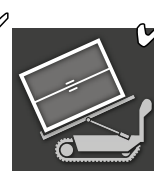
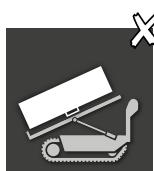
ΠΡΟΣΟΧΗ:

Να μεταφέρετε το ερμάριο όρθιο, δεμένο και ασφαλισμένο κατά της ολίσθησης στον τελικό τόπο εγκατάστασης.

Οι ασφάλειες μεταφοράς στους αρμούς των πορτών να αφαιρούνται μόνο στον τόπο εγκατάστασης! Η ακατάλληλη μεταφορά μπορεί να προκαλέσει αφανείς ζημιές στη μόνωση πυροπροστασίας!

Μόνο εάν το ερμάριο μεταφερθεί στον τόπο χρήσης του από το ειδικευμένο προσωπικό μας, είμαστε σε θέση να εγγυηθούμε την απαιτούμενη ποιότητα.

2.2. ΑΝΑΤΡΟΠΗ ΤΟΥ ΕΡΜΑΡΙΟΥ



Ισχύει αποκλειστικά για μοντέλα των σειρών S-LINE και K-LINE



ΠΡΟΣΟΧΗ:

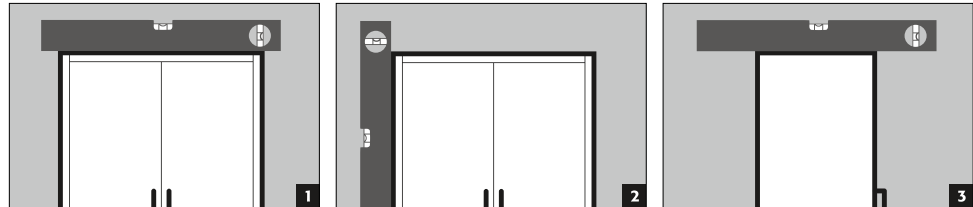
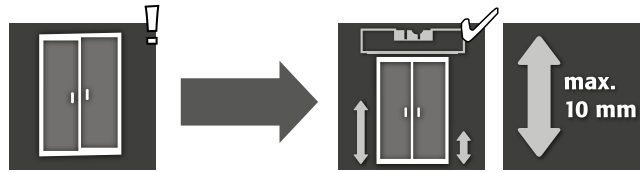
Το ερμάριο επιτρέπεται να ανατρέπεται μόνο χωρίς τρανταγμούς!



ΠΡΟΣΟΧΗ XL-LINE

Τα ερμάρια XL-LINE επιτρέπεται να μεταφέρονται μόνο όρθια. Απαγορεύεται η ανατροπή του ερμαρίου!

3.1. ΕΥΘΥΓΡΑΜΜΙΣΗ ΤΩΝ ΕΡΜΑΡΙΩΝ



ΠΡΟΣΟΧΗ:

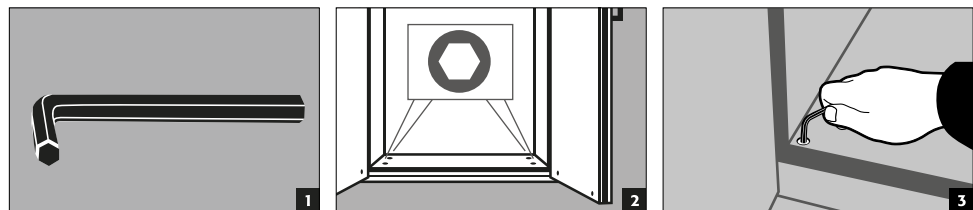
Τα στοιχεία της πόρτας δεν επιτρέπεται να τρίβονται κατά το άνοιγμα και το κλείσιμο επάνω στις τσιμούχες πυροπροστασίας της πόρτας! Πόρτες με αυτοματισμό κλεισίματος πρέπει να κλείνουν αυτόματα από οποιαδήποτε θέση και η κλειδαριά πρέπει να κλειδώνει!



ΥΠΟΔΕΙΞΗ

Στην περίπτωση που η απόσταση μεταξύ της πόρτας και του δαπέδου είναι μεγαλύτερη από 40 mm και μικρότερη από 120 mm, μπορείτε να χρησιμοποιήσετε κατάλληλες καλύπτρες πόρτας για να αποφευχθεί κίνδυνος μωλωπισμού στο δάπεδο. Στη διεύθυνση service@asecos.com μπορείτε να ζητήσετε δωρεάν τις αντίστοιχες καλύπτρες για το μοντέλο του ερμαρίου σας.

S-LINE K-LINE

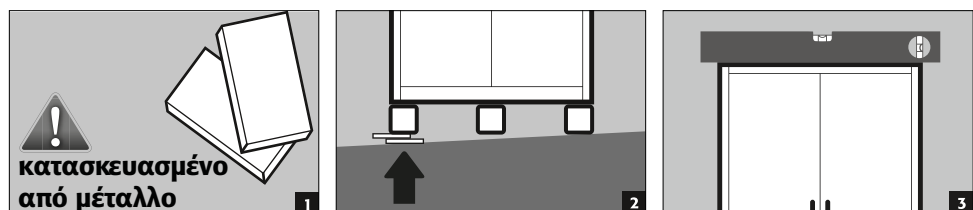


S-PHOENIX touchless-90



- 1 Ξεκλείδωμα και δια χειρός άνοιγμα του ερμαρίου
- 2 Ευθυγράμμιση του ερμαρίου
- 3 Αφαίρεση του καλωδίου ρεύματος από τον εσωτερικό χώρο
- 4 Αφήστε το ερμάριο να κλείσει από μόνο του

XL-LINE



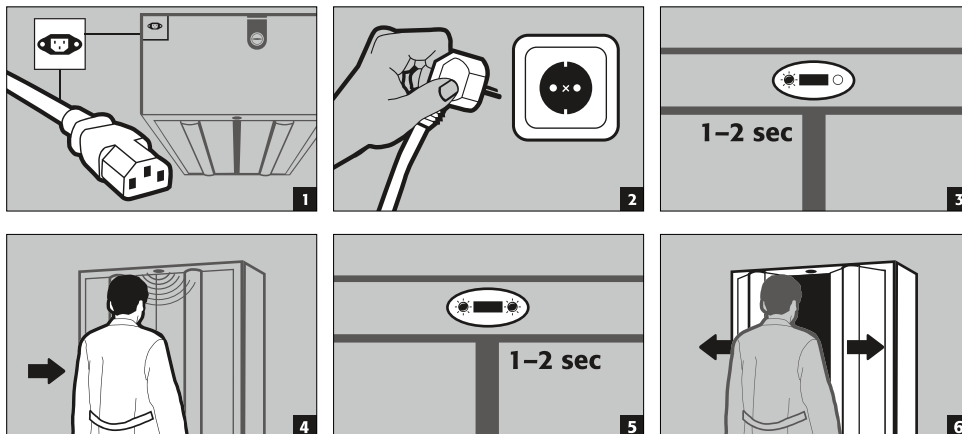
3.2. ΘΕΣΗ ΣΕ ΛΕΙΤΟΥΡΓΙΑ

Ο χρήστης πρέπει να ελέγξει το ερμάριο για τυχόν ζημιές, όπως ελαττωματικά ή λυμένα στεγανοποιητικά στοιχεία, σωστή ευθυγράμμιση και λειτουργία των στοιχείων της πόρτας (μεντεσέδες, συστήματα ασφάλισης, κλείστρα πορτών και σύστημα ακινητοποίησης πορτών, εάν υπάρχουν) πριν από την έναρξη λειτουργίας του. Το ερμάριο και τα εξαρτήματα να χρησιμοποιούνται μόνο σε καλή κατάσταση.

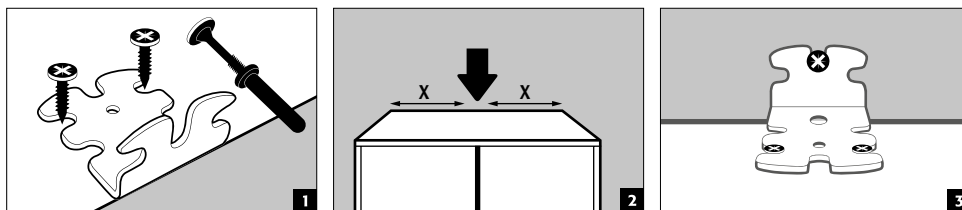
3.3. ΣΥΝΔΕΣΗ ΣΤΗΝ ΤΡΟΦΟΔΟΣΙΑ ΡΕΥΜΑΤΟΣ

Εξαρτήματα: Καλώδιο τροφοδοσίας IEC 5m συν ρευματολήπτης με επαφή προστασίας

S-PHOENIX touchless-90



3.4. ΑΣΦΑΛΕΙΑ ΑΝΑΤΡΟΠΗΣ

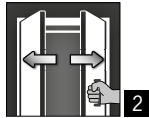
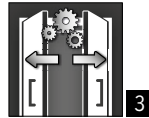


ΥΠΟΔΕΙΞΕΙΣ



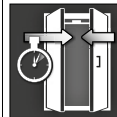


Στην περίπτωση που τα ερμάρια έχουν εξοπλιστεί με περισσότερες από 6 τραβηχτές λεκάνες ή περισσότερες από μία τραβηχτή λεκάνη υψηλών βαρών, αυτά θα πρέπει να ασφαρίζονται στον τοίχο του κτιρίου με την παρεχόμενη ασφάλεια ανατροπής. Ανάλογα με την κατάσταση του τοίχου, θα πρέπει να επιλέγεται το κατάλληλο υλικό στερέωσης, το οποίο ενδέχεται να αποκλίνει από το παραδοτέο.

4. ΜΗΧΑΝΙΣΜΟΣ ΑΝΟΙΓΜΑΤΟΣ ΚΑΙ ΚΛΕΙΣΙΜΑΤΟΣ

4.1. ΑΝΟΙΓΜΑ ΤΟΥ ΕΡΜΑΡΙΟΥ

				
S-LINE				
S-CLASSIC-90	✓			1 Άνοιγμα των μεμονωμένων πορτών με το χέρι 2 Για δίπορτα ερμάρια: Άνοιγμα και των δύο πορτών με ένα μόνο χέρι. Η πόρτα είναι εξοπλισμένη με AGT. 3 Αυτόματο άνοιγμα της πόρτας μέσω συστήματος αισθητήρων.
Με παραλλαγή πόρτας WDAS	✓			
S-PEGASUS-90	✓	✓		
S-PHOENIX-90	✓			
S-PHOENIX Vol.2-90	✓	✓		
S-PHOENIX touchless-90			✓	
K-LINE				
K-PHOENIX-30				
Αριστερό τμήμα	✓			
Δεξιό τμήμα	✓			
K-PHOENIX-90				
Αριστερό τμήμα	✓			
Δεξιό τμήμα	✓			
K-PHOENIX Vol.2-90				
Αριστερό τμήμα	✓			
Δεξιό τμήμα	✓			
XL-LINE				
XL-CLASSIC-90	✓			

4.2. ΚΛΕΙΣΙΜΟ ΤΟΥ ΕΡΜΑΡΙΟΥ

					
S-LINE			A	B	
S-CLASSIC-90		✓			✓
Με παραλλαγή πόρτας WDAS		✓			✓
S-PEGASUS-90		✓	✓		✓
S-PHOENIX-90		✓	✓		✓
S-PHOENIX Vol.2-90		✓	✓		✓
S-PHOENIX touchless-90				✓	✓
K-LINE					
K-PHOENIX-30					
Αριστερό τμήμα		✓			✓
Δεξιό τμήμα		✓			✓
K-PHOENIX-90					
Αριστερό τμήμα		✓			✓
Δεξιό τμήμα	✓				
K-PHOENIX Vol.2-90					
Αριστερό τμήμα		✓	✓		✓
Δεξιό τμήμα	✓				
XL-LINE					
XL-CLASSIC-90		✓			✓

1 Πόρτες κλείνουν μόνο με το χέρι

2 Οι πόρτες κλείνουν από μόνες τους μόνιμα ή απλά μετά το λύσιμο των πορτών από την εγκατάσταση ακινητοποίησης

3 Αυτόματο κλείσιμο των πορτών

A Αυτοματισμός κλεισίματος πόρτας AKΠ

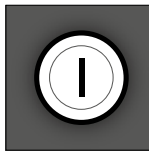

B Με σύλληψη αισθητήρα

Περαιτέρω ιδιότητες

4 Πόρτες με εγκατάσταση ακινητοποίησης

5 **Θερμική ενεργοποίηση:** Σε περίπτωση πυρκαγιάς, οι πόρτες κλείνουν αυτόματα

4.3. ΚΛΕΙΣΤΡΟ

	 1	 2
S-LINE		
S-CLASSIC-90		✓
S-PEGASUS-90		✓
S-PHOENIX-90		✓
S-PHOENIX Vol.2-90		✓
S-PHOENIX touchless-90		✓
K-LINE		
K-PHOENIX-30		
Αριστερό τμήμα	✓	
Δεξιό τμήμα	✓	
K-PHOENIX-90		
Αριστερό τμήμα		✓
Δεξιό τμήμα	✓	
K-PHOENIX Vol.2-90		
Αριστερό τμήμα		✓
Δεξιό τμήμα	✓	
XL-LINE		
XL-CLASSIC-90		
	✓	
1 Κυλινδρική κλειδαριά		
2 Κύλινδρος ασφαλείας		



ΠΡΟΣΟΧΗ:

Εάν δεν γίνεται χρήση του περιεχομένου του ερμαρίου, ο κάτοχος/χρήστης θα πρέπει να διασφαλίζει ότι όλες οι πόρτες διατηρούνται κλειστές. Θα πρέπει να προσεχθεί γενικά ότι τα ερμάρια δεν διαθέτουν ξεκλειδωμα

έκτακτης ανάγκης και ότι δεν μπορούν να απελευθερωθούν από μόνα τους άτομα, τα οποία έχουν κλειδωθεί μέσα σε αυτά!

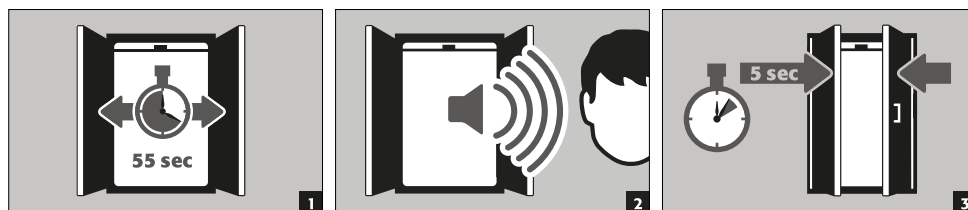
4.4. ΚΛΕΙΣΙΜΟ ΜΕ ΑΥΤΟΜΑΤΙΣΜΟ ΚΛΕΙΣΙΜΑΤΟΣ ΠΟΡΤΑΣ: ΑΚΠ



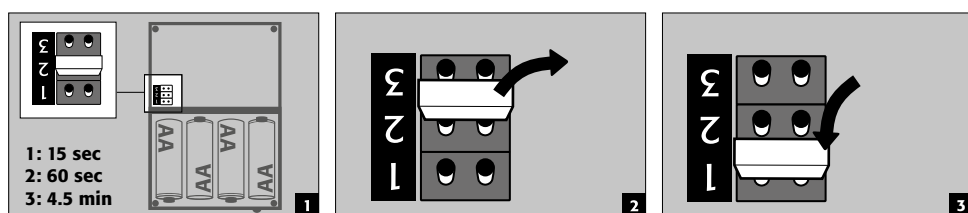
ΠΡΟΣΟΧΗ:

Οι πόρτες κλείνουν αυτόματα. Το διάστημα μέχρι το κλείσιμο των πορτών μπορεί να ρυθμιστεί ξεχωριστά μέσω ενός βραχυκυκλωτήρα (προεπιλογή: 60 δευτερόλεπτα). Μην κλείνετε τις πόρτες με το χέρι, διότι μπορεί να προκληθούν ζημιές στο μηχανισμό!

Διαδικασία



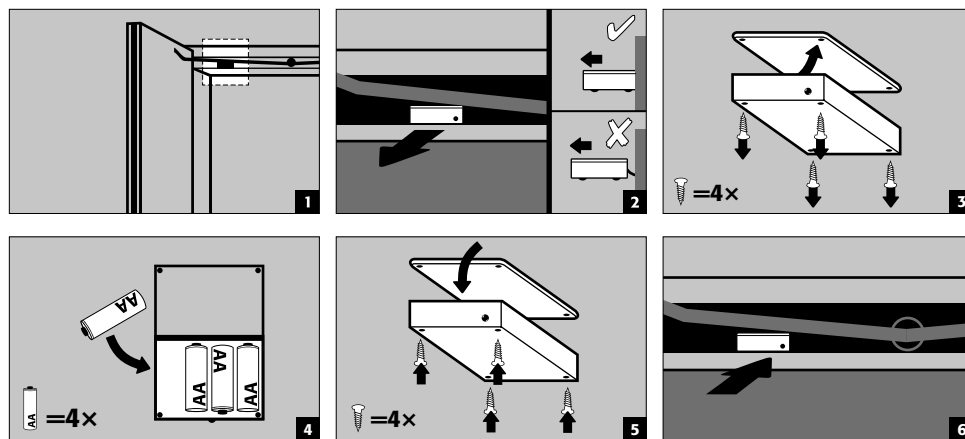
Αλλαγή των χρόνων κλεισίματος με τη βοήθεια του βραχυκυκλωτήρα



ΠΡΟΣΟΧΗ:

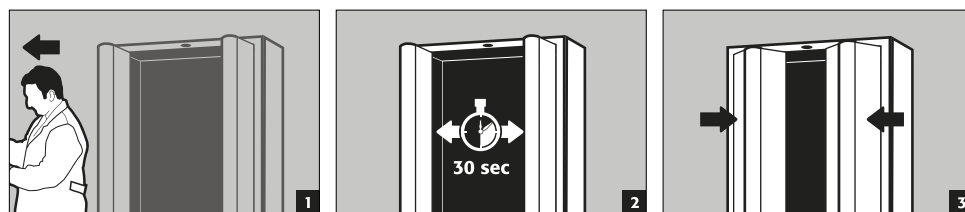
Απαγορεύεται να έρθει σε επαφή το ηλεκτρικό καλώδιο στο κέλυφος με τις ραβδώσεις ασφάλισης του ερμαρίου!

Αλλαγή μπαταρίας

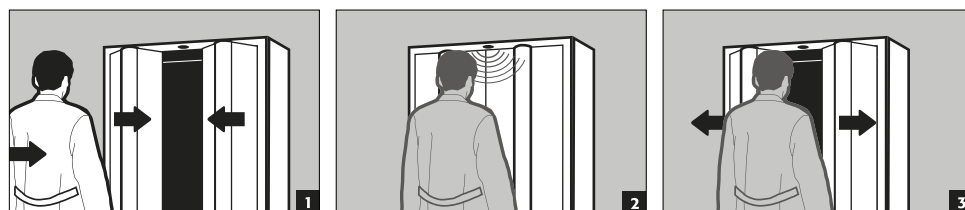


4.5. ΚΛΕΙΣΙΜΟ ΜΕ ΑΥΤΟΜΑΤΙΣΜΟ ΚΛΕΙΣΙΜΑΤΟΣ ΠΟΡΤΑΣ: ΑΙΣΘΗΤΗΡΑΣ

S-PHOENIX touchless-90



Είσοδος στην περιοχή του αισθητήρα κατά την κίνηση κλεισίματος



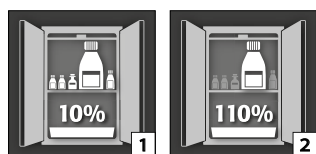
ΠΡΟΣΟΧΗ:
Οι πόρτες κλείνουν μόνο μηχανικά και μόνο με τις πολύ μικρές δυνάμεις του ελατηρίου κλεισίματος. Κατά τη διάρκεια της διαδικασίας κλεισίματος είναι λοιπόν ακίνδυνο να βάζετε το χέρι σας μέσα στο ερμάριο και δεν υφίσταται κίνδυνος τραυματισμού.

5. ΕΣΩΤΕΡΙΚΟΣ ΕΞΟΠΛΙΣΜΟΣ



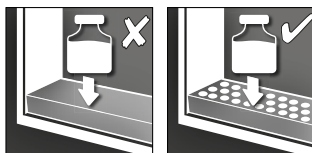
ΠΡΟΣΟΧΗ:
Τα λυτά εξαρτήματα (π.χ. ένθετες λεκάνες) θα πρέπει να είναι πάντα πλήρως τοποθετημένα/ενσωματωμένα, για να διασφαλίζεται το ασφαλές κλείσιμο των πορτών του ερμαρίου σε περίπτωση πυρκαγιάς.

5.1. ΛΕΚΑΝΗ ΣΥΛΛΟΓΗΣ ΠΑΤΟΥ



Σύμφωνα με το EN 14470-1: Η λεκάνη πάτου θα πρέπει να διαθέτει ελάχιστο όγκο συλλογής ύψους 10 % όλων των δοχείων[1] που αποθηκεύονται στο ερμάριο, ή τουλάχιστον 110 % του όγκου του μεγαλύτερου μεμονωμένου δοχείου[2], ανάλογα με το ποιος από τους δύο όγκους είναι μεγαλύτερος.

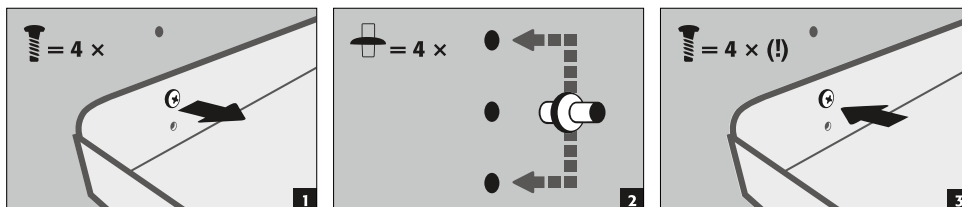
5.2. ΕΝΘΕΤΟ ΔΙΑΤΡΗΤΟ ΦΥΛΛΟ



Για χρήση στη λεκάνη συλλογής πάτου ως επιφάνεια τοποθέτησης

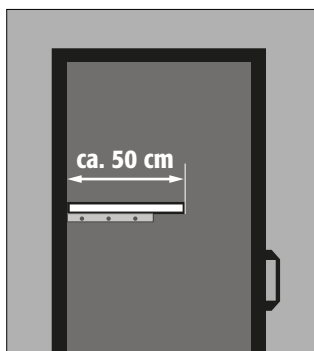
5.3. ΠΑΤΩΜΑΤΑ-ΡΑΦΙΑ (ΜΕ ΡΥΘΜΙΖΟΜΕΝΟ ΥΨΟΣ)

S-LINE
K-LINE (αριστερό τμήμα)



5.4. ΠΑΤΩΜΑΤΑ-ΡΑΦΙΑ (ΣΤΑΘΕΡΑ ΕΓΚΑΤΕΣΤΗΜΕΝΑ)

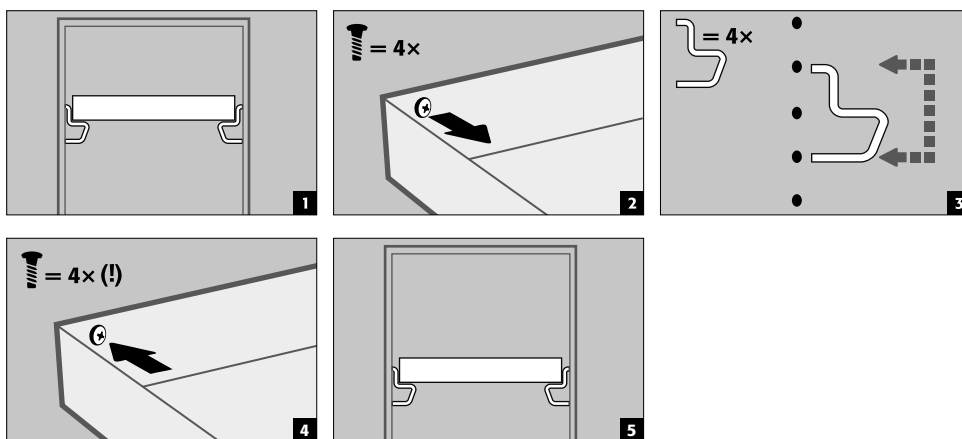
XL-LINE



- Η τοποθέτηση πατωμάτων-ραφιών γίνεται σε σταθερή θέση από το εργοστάσιο.
- Η συναρμολόγηση γίνεται με πρόσθετες εφαρμοσμένες γωνίες στο πίσω και στα πλευρικά τοιχώματα.
- Τα ερμάρια δεν διαθέτουν διαμορφωμένες οπές στο πίσω και στα πλευρικά τοιχώματα.
- Στην περίπτωση που χρειάζεται επί τόπου μια θέση διαφορετική από την εργοστασιακά προκαθορισμένη, οι εφαρμοσμένες γωνίες θα πρέπει να τοποθετηθούν εκ νέου στο αναγκαίο ύψος και να βιδωθούν αντίστοιχα.

5.5. ΠΑΤΟΙ-ΛΕΚΑΝΕΣ (ΜΕ ΡΥΘΜΙΖΟΜΕΝΟ ΥΨΟΣ)

S-LINE
K-LINE (αριστερό τμήμα)



5.6. ΠΑΤΟΙ-ΛΕΚΑΝΕΣ, ΧΩΡΙΣ ΜΕΤΑΛΛΟ

Ισχύει για τα μοντέλα ερμαρίων S-LINE και K-LINE Typ 30 (δεξιά τμήμα, για μη αναφλέξιμα υγρά)

- Κατάλληλο για την αποθήκευση μικρών ποσοτήτων αναφλέξιμων, ελαφρώς δραστικών επικίνδυνων ουσιών
- Ο πάτος-λεκάνη τοποθετείται σε σταθερές θέσεις στο ερμάριο που έχει προβλέψει ο κατασκευαστής. Η πλαστική λεκάνη PP είναι τοποθετημένη στο ένθετο πάτωμα και διαθέτει ασφάλεια αφαίρεσης.

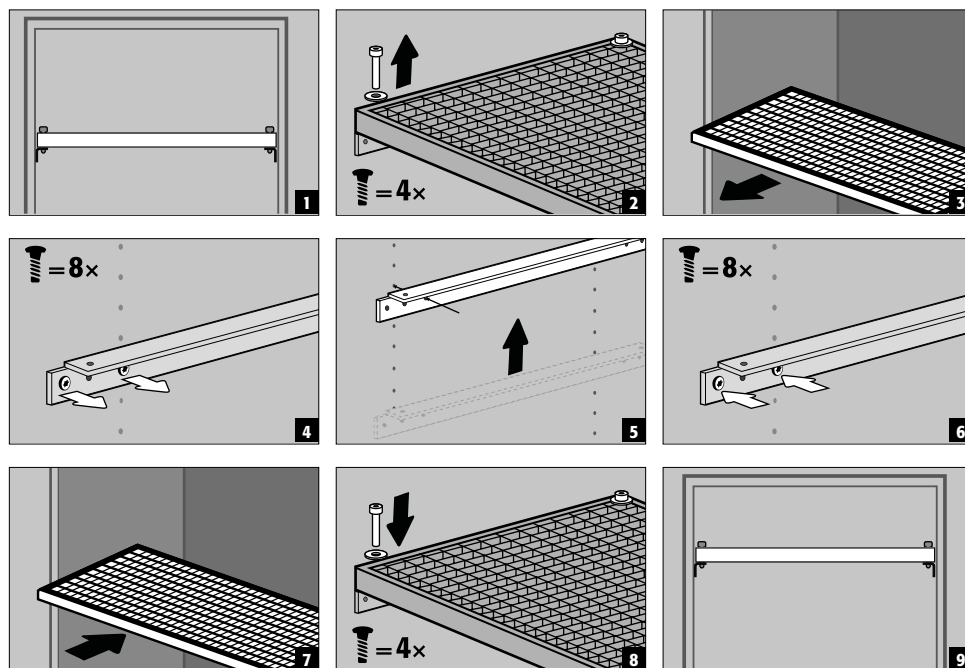


ΠΡΟΣΟΧΗ:

Οι χωρίς μέταλλο πάτοι-λεκάνες στα ερμάρια ασφαλείας επιτρέπεται να ρυθμίζονται σε ύψος μόνο από εξουσιοδοτημένους συνεργάτες της asecos επί τόπου, διότι απαιτούνται σχετικές εκτενείς προεργασίες συναρμολόγησης!

5.7. ΠΑΤΩΜΑΤΑ-ΣΧΑΡΕΣ (ΜΕ ΡΥΘΜΙΖΟΜΕΝΟ ΥΨΟΣ)

S-LINE



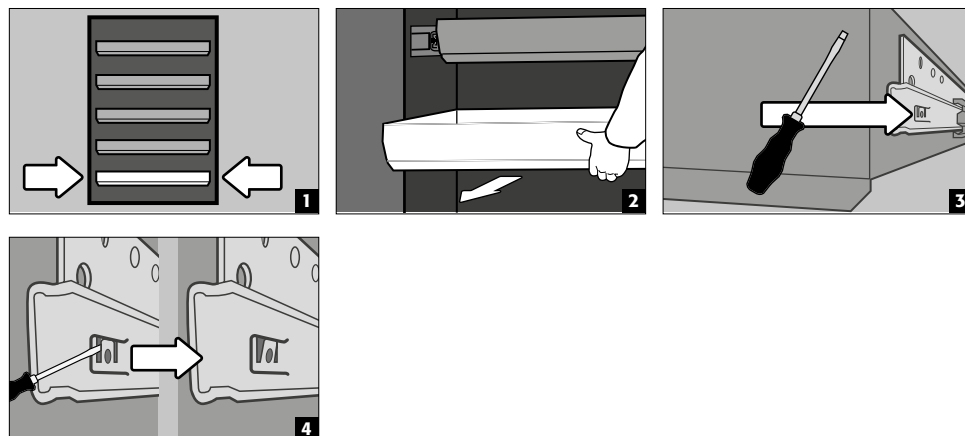
5.8. ΤΡΑΒΗΧΤΕΣ ΛΕΚΑΝΕΣ



Μοντέλα S-LINE με πλάτος σώματος 120 ή 90 cm (έκδοση χωρίς μεσαίο τοίχωμα)

Πριν από την πρώτη χρήση και πλήρωση θα πρέπει να ασφαρίζεται επιπρόσθετα το κατώτερο τραβηχτό τμήμα κατά της ακούσιας αφαίρεσης.

Ασφάλιση του κάτω επιπέδου τραβήγματος κατά της πιθανής εξαγωγής



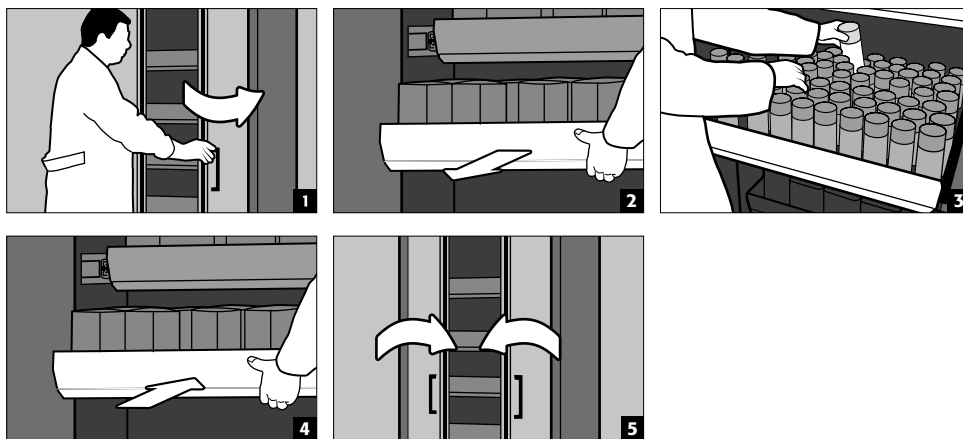
ΥΠΟΔΕΙΞΗ:

Οι τραβηχτές λεκάνες τοποθετούνται από το εργοστάσιο σε σταθερές θέσεις μέσα στο ερμάριο, ανάλογα με τον αριθμό τους. Με επιπλέον χρέωση μπορεί να γίνει ένας ιδιαίτερος καταμερισμός, εφόσον είναι τεχνικά εφικτός.

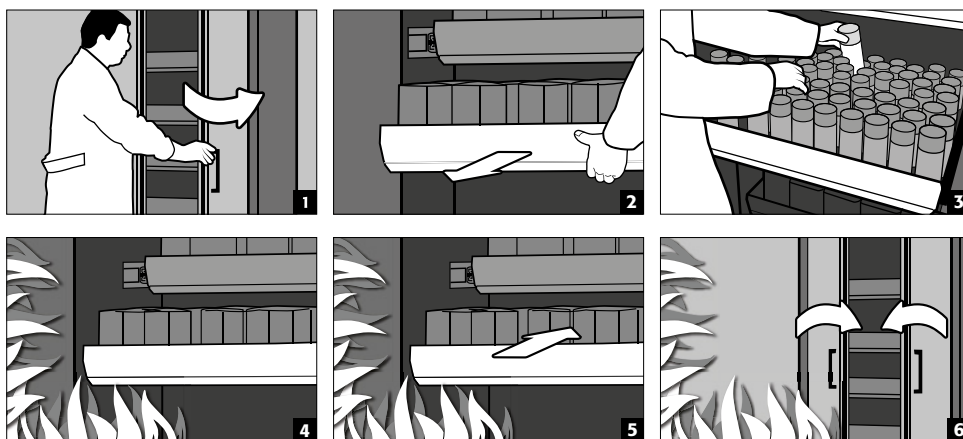
Μοντέλα ερμαρίων με 2 πόρτες S-LINE

- **Κανονική λειτουργία:** Τραβήξτε την τραβηχτή λεκάνη με το χέρι από το ερμάριο και ωθήστε την πάλι προς μέσα.
- **Περίπτωση πυρκαγιάς:** Θερμική ενεργοποίηση, η τραβηγμένη προς τα έξω τραβηχτή λεκάνη εισέρχεται αυτόματα στο ερμάριο.

Κανονική λειτουργία



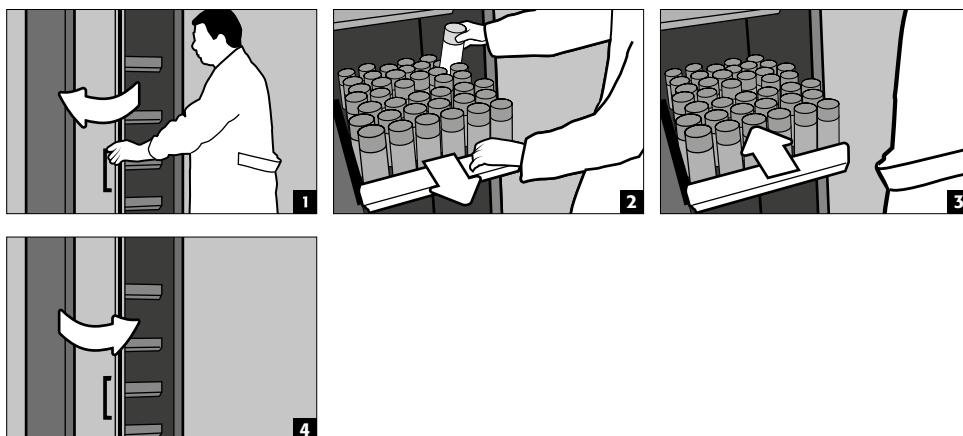
Περίπτωση πυρκαγιάς

**ΠΡΟΣΟΧΗ:**

Από την εγκατάσταση μιας δεύτερης τραβηχτής λεκάνης υψηλών βαρών και πέρα θα πρέπει να στερεώνονται τα ερμάρια με τα παρεχόμενα υλικά στον τοίχο του κτιρίου κατά της ανατροπής. Η επιλογή των μέσων στερέωσης (ούπες και κοχλίες) θα πρέπει να προσαρμόζεται ενδεχομένως στα προκείμενα κατασκευαστικά δεδομένα.

Μοντέλα ερμαρίων με 1 πόρτα S-LINE**Μοντέλα ερμαρίων με 2 πόρτες K-LINE (αριστερό τμήμα, για αναφλέξιμα υγρά)**

- **Κανονική λειτουργία:** Βγάλτε την τραβηχτή λεκάνη με το χέρι από το ερμάριο. Μόλις αφαιρεθεί ελεύθερη η τραβηχτή λεκάνη, εισέρχεται και πάλι αυτόματα με κάποια χρονική καθυστέρηση στο ερμάριο.

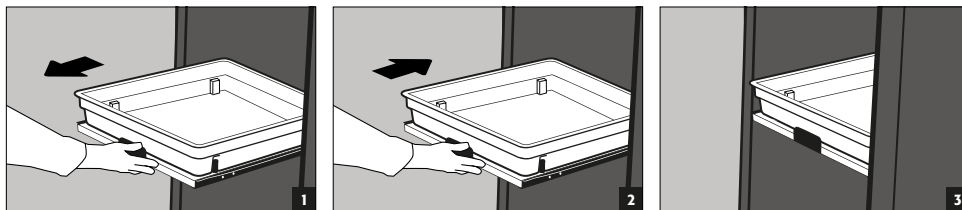
**ΠΡΟΣΟΧΗ:**

Επιτρέπεται μόνο σε εξουσιοδοτημένους συνεργάτες της asecos να ρυθμίζουν το ύψος των τραβηχτών τεμαχίων στα ερμάρια ασφαλείας, αφού σε περίπτωση πυρκαγιάς θα πρέπει να είναι εγγυημένη η σίγουρη είσοδος του τραβηχτού τεμαχίου!

5.9. ΣΥΡΤΑΡΩΤΑ ΡΑΦΙΑ (ΜΟΝΤΕΛΑ K-LINE)

Δεξί τμήμα (μη καύσιμες επικίνδυνες ουσίες π.χ. οξέα και αλκαλικά διαλύματα).

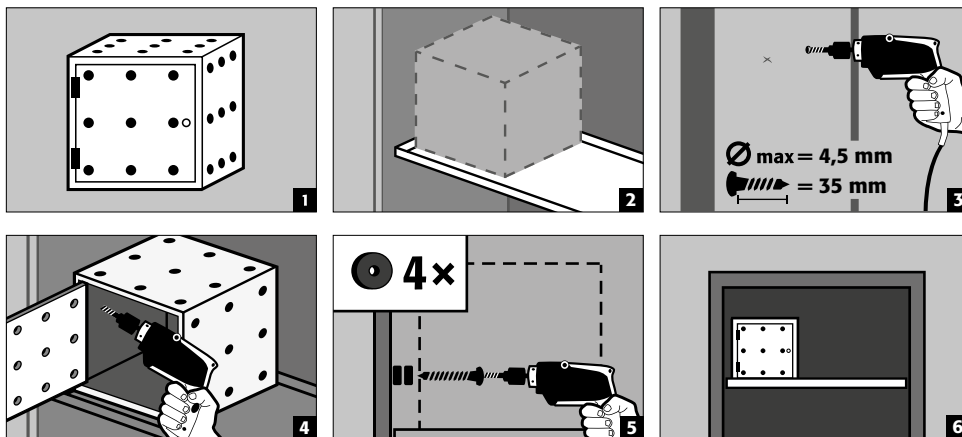
- Τα συρταρωτά ράφια είναι σταθερά τοποθετημένα στο ερμάριο και διαθέτουν ασφάλεια κατά της εξαγωγής.
- Μετά τη χρήση τους θα πρέπει να εισάγονται και πάλι με το χέρι στο ερμάριο.
- Ερμάρια με συρταρωτά ράφια θα πρέπει να ασφαλιζονται στον τοίχο με ασφάλειες ανατροπής.



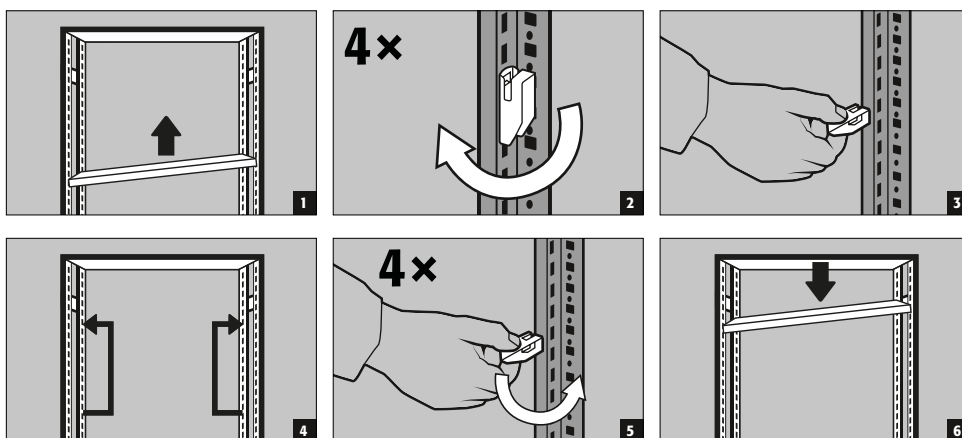
5.10. ΚΟΥΤΙ ΑΠΟΘΗΚΕΥΣΗΣ

Με ξεχωριστό κλείδωμα, για ξεχωριστή αποθήκευση μικρών ποσοτήτων χημικών ουσιών στο ερμάριο.

- Το κουτί αποθήκευσης πρέπει να τοποθετείται σε ένα πάτωμα-ράφι και να βιδώνετε στο εργοστάσιο με το πλευρικό τοίχωμα. Για την εγκατάσταση χρησιμοποιείται κατά κανόνα το επάνω πάτωμα-ράφι του ερμαριού.



5.11. ΣΥΣΤΗΜΑΤΑ ΡΑΦΙΩΝ XL-LINE



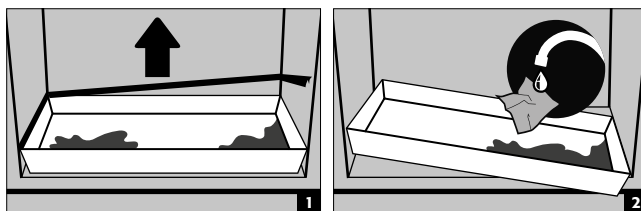
**ΠΡΟΣΟΧΗ**

Φέρουσα ικανότητα πατώματος-ραφιού (βάθος 600 και 800 mm) = 240 kg
 Βάρος πεδίου (βάθος ραφιού 600 mm και 800 mm) = 1600 kg

Η αναφερόμενη μέγιστη φέρουσα ικανότητα των πατωμάτων-ραφιών [Q] ισχύει πάντα για ομοιόμορφα καταναμημένο φορτίο.
 Το άθροισμα των επιβαρύνσεων πατωμάτων-ραφιών [ΣQ] σε ένα πεδίο ραφιών πρέπει να είναι μικρότερο από το βάρος πεδίου [Q_{max}].

5.12. ΔΙΑΡΡΟΗ**ΥΠΟΔΕΙΞΗ**

Υγρά στη λεκάνη πάτου/συρταρωτή λεκάνη/τραβηχτή λεκάνη καθώς και στη λεκάνη του συρταρωτού ραφιού πρέπει να αναρροφώνται αμέσως με κατάλληλα μέσα. Η επιλογή των μέσων πρέπει να γίνεται με ίδια υπευθυνότητα, ανάλογα με τη χημική ουσία που έχει χυθεί.

**6. ΑΠΟΘΗΚΕΥΣΗ****Για την παθητική αποθήκευση εύφλεκτων υγρών σε εργασιακούς χώρους**

- Δοχεία που περιέχουν δραστικές χημικές ουσίες (οξέα και αλκαλικά διαλύματα) θα πρέπει να τοποθετούνται σε ειδικά ερμάρια ή σε ράφια οξέων και αλκαλίων.

**ΠΡΟΣΟΧΗ:**

Σε περίπτωση πυρκαγιάς τα αποθηκευμένα διαβρωτικά υγρά μπορούν να επηρεάσουν τη λειτουργία των διατάξεων απομόνωσης της παροχής και της απαγωγής αέρα του συστήματος κλεισίματος.

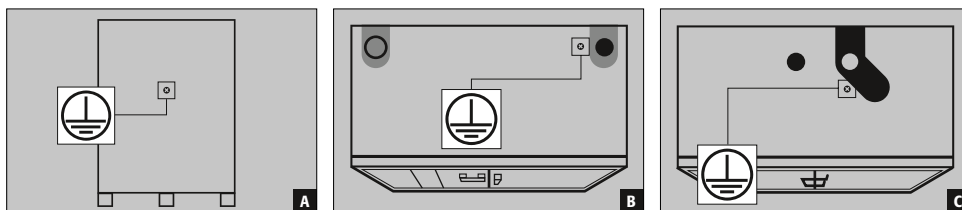
6.1. ΠΥΡΟΠΡΟΣΤΑΤΕΥΤΙΚΟΣ ΣΩΛΗΝΑΣ

Ο προαιρετικός πυροπροστατευτικός σωλήνας επιτρέπει τη διέλευση σωλήνων, εύκαμπτων σωλήνων και καλωδίων, με ταυτόχρονη τήρηση της δοκιμασμένης πυραντίστασης του ερμαρίου ασφαλείας.

Επικοινωνήστε μαζί μας, για να λάβετε πληροφορίες σχετικά με τις επιτρεπόμενες περιοχές διέλευσης, τις μέγιστες επιτρεπτές διαμέτρους των καλωδίων και για άλλα πολλά.

7. ΓΕΙΩΣΗ

Μπορεί να είναι αναγκαία μια σύνδεση γείωσης, ανάλογα με τη χρήση του ερμαρίου ασφαλείας από την πλευρά του πελάτη. Η σχετική απόφαση παίρνεται μετά από μια αξιολόγηση των κινδύνων από την πλευρά του πελάτη.



A Πλάτη: XL-LINE

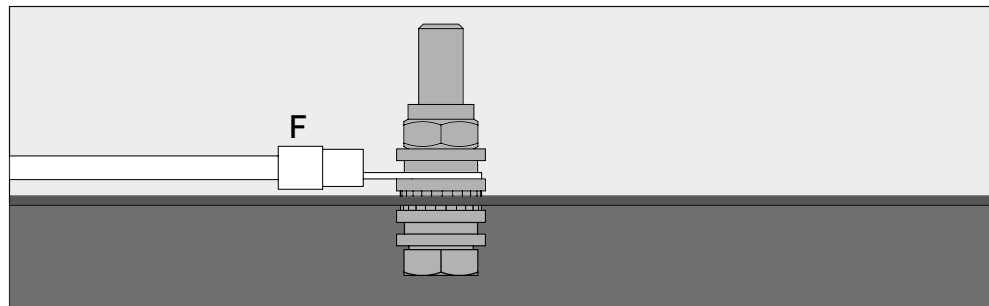
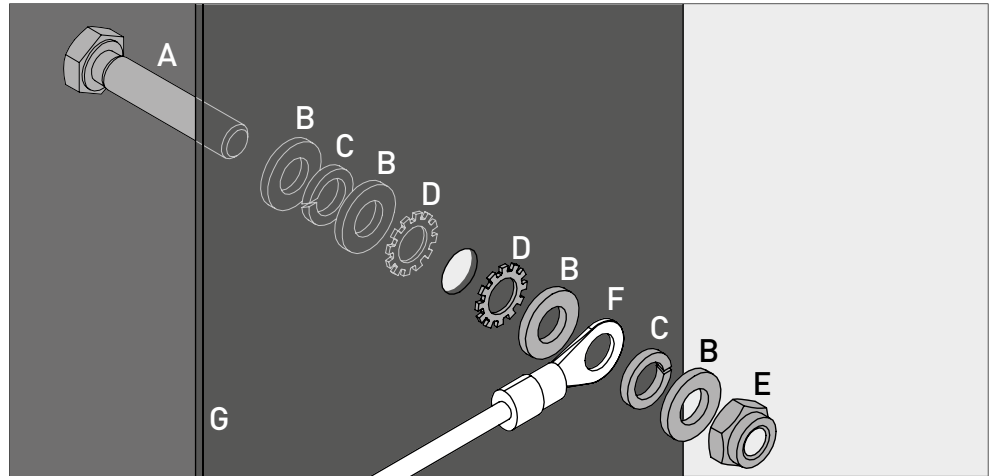
B Κεφαλή: K-PHOENIX-30

C Κεφαλή: S-LINE 90 λεπτά | K-LINE 90 λεπτά

7.1. ΣΥΝΔΕΣΗ ΓΕΙΩΣΗΣ

Όλα τα μοντέλα διαθέτουν σύνδεση γείωσης. Τα τμήματα του σώματος ερμαρίου (πλευρικά ελάσματα και ελάσματα οροφής) συνδέονται μέσω της σύνδεσης γείωσης με μεταλλική αγωγιμότητα μεταξύ τους. Η σύνδεση γείωσης είναι έτοιμη για να δημιουργήσει την επιτόπου ισοδυναμική σύνδεση.

- **XL-LINE:** Συναρμολόγηση από το εργοστάσιο
- **K-LINE / S-LINE 90:** Παραδίδεται μαζί με το προϊόν και πρέπει να συναρμολογηθεί επί τόπου στο αντίστοιχο σημείο της κεφαλής.



Υπόμνημα	
A 1 × κοχλίας M6×30 (DIN 933)	E 1 × παξιμάδι με εξάρτημα σύσφιξης (DIN 985)
B 4 × ροδέλα Ø 6,4 (DIN 125)	F Καλώδιο γείωσης με στρογγυλεμένο ακροδέκτη (σύνδεση από τον κατασκευαστή)
C 2 × ροδέλα γκρόβερ Ø 6,4 (DIN 7980)	G Λαμαρινένια κατασκευή στο ερμάριο ασφαλείας
D 2 × ροδέλα ασφάλισης περικοχλίου Ø 6,4 (DIN 6798)	

7.2. ΓΕΙΩΣΗ PREMIUM

Διατίθεται μόνο μαζί με ερμάριο για συναρμολόγηση στο εργοστάσιο.

Με επιπλέον χρέωση τα ερμάρια είναι κατ' επιλογή εξοπλισμένα ως εξής:

S-LINE

Πρόσθετη μεταλλική αγωγή σύνδεση των ελασμάτων πόρτας, των λαβών πόρτας και του σοβατεπί με το σώμα του ερμαρίου

- Μοντέλα με πόρτα(ες) φτερό(ά): Προϊόν 39559 (HFE.34091)
- Μοντέλα με καταπακτή(ές): Προϊόν 39554 (HFE.34090)

K-LINE

Πρόσθετη μεταλλική αγωγή σύνδεση των ελασμάτων πόρτας, των λαβών πόρτας και του σοβατεπί με το σώμα του ερμαρίου

- Όλα τα μοντέλα: Προϊόν 39554 (HFE.34090)

XL-LINE

Πρόσθετη μεταλλική αγωγή σύνδεση των ελασμάτων πόρτας, του σοβατεπί και, εάν υπάρχει, της βάσης μεταφοράς με το σώμα του ερμαρίου

- Όλα τα μοντέλα: Προϊόν 39617 (HFE.34146)

7.3. ΓΕΙΩΣΗ ΤΗΣ ΕΣΩΤΕΡΙΚΗΣ ΕΓΚΑΤΑΣΤΑΣΗΣ

Με επιπλέον χρέωση τα ερμάρια διαθέτουν σύνδεση γείωσης για την εσωτερική εγκατάσταση

S-LINE

- Εσωτερική γλώσσα γείωσης με σύνδεση προς το κεντρικό σημείο σύνδεσης γείωσης επάνω στην οροφή του ερμαρίου.
- συν αγωγό γείωσης με κροκοδειλάκι – Προϊόν 28056 (HFE.11051)
- Πρόσθετος αγωγός γείωσης με κροκοδειλάκι για τη γείωση ενός πρόσθετου επιπέδου αποθήκευσης – Προϊόν 33987 (HFE.29665)

K-LINE

- Εσωτερική γλώσσα γείωσης στο αριστερό τμήμα με σύνδεση προς το κεντρικό σημείο σύνδεσης γείωσης επάνω στην οροφή του ερμαρίου.
- συν αγωγό γείωσης με κροκοδειλάκι – Προϊόν 28056 (HFE.11051)
- Πρόσθετος αγωγός γείωσης με κροκοδειλάκι για τη γείωση ενός πρόσθετου επιπέδου αποθήκευσης – Προϊόν 33987 (HFE.29665)

XL-LINE

- Τα ερμάρια διαθέτουν στο εσωτερικό στάνταρ έως και τρεις αγωγούς γείωσης με κροκοδειλάκι. Οι αγωγοί γείωσης είναι τοποθετημένοι από το εργοστάσιο στο σημείο σύνδεσης γείωσης στο πίσω τοίχωμα του ερμαρίου.

8. ΕΞΑΕΡΙΣΜΟΣ



ΥΠΟΔΕΙΞΕΙΣ

Οι βαλβίδες πυροπροστασίας στις συνδέσεις απαγωγής και παροχής αέρα είναι εξαρτήματα που σχετίζονται με την ασφάλεια και τη συντήρηση.

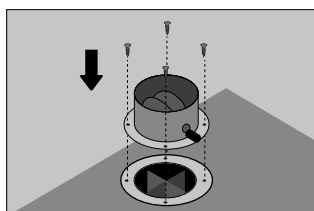
Η αποθήκευση επικίνδυνων διαβρωτικών ουσιών μπορεί να επηρεάσει τη λειτουργία των διατάξεων απομόνωσης της παροχής και απαγωγής αέρα. Λάβετε υπόψη ότι κατά τη σύνδεση με ένα σύστημα απαγωγής αέρα χρησιμοποιούνται εύκαμπτοι σωλήνες σύνδεσης ή ολισθαίνοντα τεμάχια, ώστε να είναι εύκολη η απο- και επανασυναρμολόγηση της σύνδεσης απαγωγής αέρα και για να είναι δυνατός ο έλεγχος της άψογης λειτουργίας ή η αντικατάσταση ενός ελαττωματικού στοιχείου.

- Εάν έχει εγκατασταθεί, θα πρέπει να ελεγχθεί η σωστή σύνδεση με ένα σύστημα αερισμού (π.χ. μέσω ενός σωλήνα καπνού)
- Όλα τα μοντέλα μπορούν να συνδεθούν μέσω ενός στομίου απαγωγής αέρα με ένα τεχνικό σύστημα εξαερισμού. Στους ισχύοντες εθνικούς κανονισμούς θα βρείτε τις προδιαγεγραμμένες αλλαγές αέρα, τις μέγιστες διαφορικές πιέσεις και τους απαγωγούς αέρα.



Τα μοντέλα αυτά μπορούν να λειτουργήσουν σε γενικές γραμμές χωρίς τεχνικό εξαερισμό. Στην περίπτωση αυτή όμως μπορεί να μετατραπεί η άμεση περιοχή του ερμαρίου σε μια εν δυνάμει εκρηκτική περιοχή. Εάν το ερμάριο πρόκειται να λειτουργήσει χωρίς σύνδεση απαγωγής αέρα, ο χρήστης θα πρέπει να τοποθετήσει μια σήμανση σε αυτό.

8.1. ΒΑΛΒΙΔΕΣ ΠΥΡΟΠΡΟΣΤΑΣΙΑΣ XL-LINE



Μετά την εγκατάσταση του ερμαρίου ασφαλείας στον τόπο χρήσης θα πρέπει να επανατοποθετηθούν οι βαλβίδες πυροπροστασίας που περιέχονται στο ερμάριο (αποσυναρμολογήθηκαν κατά τη μεταφορά για να προστατευθούν από ζημιές) στις οπές για τον παρεχόμενο αέρα και τον αέρα απαγωγής. Οι βαλβίδες πρέπει να τοποθετούνται, ακόμη και εάν δεν προβλέπεται τεχνικός εξαερισμός του ερμαρίου ασφαλείας! Σχετικά με τη συναρμολόγηση των βαλβίδων (βλ. εικόνα): Τοποθετήστε τις στις υφιστάμενες οπές για τον παρεχόμενο αέρα και τον αέρα απαγωγής και βιδώστε τις στην κεφαλή του ερμαρίου με τους συμπεριλαμβανόμενους κοχλίες (από 4 τμχ./βαλβίδα).

9. ΠΕΡΙΠΤΩΣΗ ΠΥΡΚΑΓΙΑΣ - ΔΙΑΘΕΣΗ



9.1. ΑΝΟΙΓΜΑ ΤΟΥ ΕΡΜΑΡΙΟΥ ΜΕΤΑ ΑΠΟ ΠΥΡΚΑΓΙΑ



ΠΡΟΣΟΧΗ:

Το ερμάριο επιτρέπεται να ανοίγεται μόνο από εξουσιοδοτημένο ειδικευμένο προσωπικό (π.χ. πυροσβεστική)!

Ανάλογα με τη διάρκεια της πυρκαγιάς μπορεί να έχει σχηματιστεί ένα αναφλέξιμο μείγμα ατμών-αέρα. Απομακρύνετε για αυτό όλες τις πηγές ανάφλεξης σε ακτίνα 10 μέτρων γύρω από τα ερμάρια, προτού τα ανοίξετε.

Να χρησιμοποιούνται μόνο εργαλεία που δεν παράγουν σπινθήρες!

Να ανοίγετε τα ερμάρια με μεγάλη προσοχή!

9.2. ΔΙΑΘΕΣΗ



Τα μοντέλα μπορούν να προαχθούν αποσυναρμολογημένα και καθαρά στην διάθεση.

10. ΤΕΧΝΙΚΟΣ ΕΛΕΓΧΟΣ ΑΣΦΑΛΕΙΑΣ

10.1. ΓΕΝΙΚΑ

Ως εγκατάσταση τεχνικής ασφάλειας (σύμφωνα με το αρ. 4 παρ. 3 του κανονισμού για τους χώρους εργασίας, το αρ. 10 του κανονισμού για την ασφάλεια και την υγεία στη βιομηχανία και του κανόνα DGUV-R 108-007 του επαγγελματικού συνεταιρισμού) τα ερμάρια θα πρέπει να ελέγχονται μια φορά τον χρόνο για την τεχνική τους ασφάλεια. Η ημερομηνία της επόμενης επιθεώρησης αναγράφεται στο εξωτερικό της πόρτας στην πλακέτα ελέγχου. Μόνο ένας εξουσιοδοτημένος συνεργάτης της asecos μπορεί να διεξάγει αυτόν τον ετήσιο έλεγχο με την απαραίτητη επιμέλεια και να εξασφαλίσει με αυτόν τις αξιώσεις της εγγύησής σας σε περίπτωση πυρκαγιάς (βλ. επίσης την μπροσούρα του σέρβις μας).

Συνιστούμε να πραγματοποιείτε επιπλέον οι ίδιοι έναν καθημερινό και μηνιαίο έλεγχο λειτουργίας:

Καθημερινός έλεγχος λειτουργίας

- Ισχύει για τις λεκάνες συλλογής (σύλληψη και απομάκρυνση ενδεχόμενων διαρροών)

Μηνιαίος έλεγχος λειτουργίας

- Άψογη λειτουργία των πορτών:
 - Μεντεσέδες
 - Συστήματα ασφάλισης
 - Κλείστρα πορτών
 - Σύστημα ακινητοποίησης πορτών
- Άψογη εφαρμογή και κατάσταση των τσιμουχών πυροπροστασίας

Καθαρισμός

Μπορείτε να καθαρίσετε το ερμάριο με ένα απαλό οικιακό απορρυπαντικό και ένα μαλακό πανί.

Περίπτωση ζημιάς

Σε περίπτωση ζημιάς να έρθετε σε επαφή με το σέρβις της asecos ή με τον εξουσιοδοτημένο έμπορο σας, προκειμένου να επισκευαστεί το ερμάριο με γνήσια ανταλλακτικά.

10.2. ΦΘΕΙΡΟΜΕΝΑ ΕΞΑΡΤΗΜΑΤΑ

Διάφορα εξαρτήματα που σχετίζονται με την ασφάλεια του ερμαρίου ασφαλείας είναι φθειρόμενα και πρέπει να αντικαθίστανται σε τακτά χρονικά διαστήματα από το σέρβις της asecos. Μέσω της διεύθυνσης service@asecos.com μπορείτε να ζητήσετε έναν κατάλογο με τα σχετικά εξαρτήματα που βρίσκονται στο ερμάριο ασφαλείας σας.



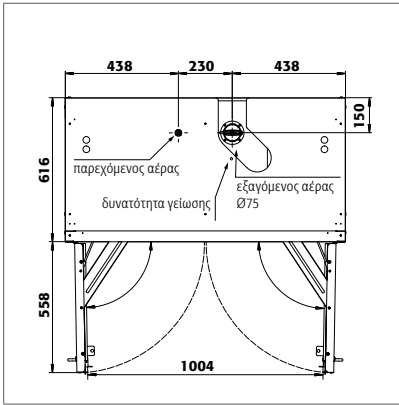
ΕΠΙΚΟΙΝΩΝΙΑ

Επικοινωνήστε μαζί μας στην περίπτωση που τα προϊόντα μας παρουσιάζουν ελαττώματα ή εάν έχετε κάποια παράπονα σχετικά με αυτά (τόσο κατά όσο και μετά την περίοδο εγγύησης), εάν θέλετε να ζητήσετε κάποιον έλεγχο ασφαλείας ή να συνάψετε μια σύμβαση σέρβις. Το τηλέφωνο της γραμμής εξυπηρέτησης μας είναι:

Τηλ.: +49 1805 92 20 92

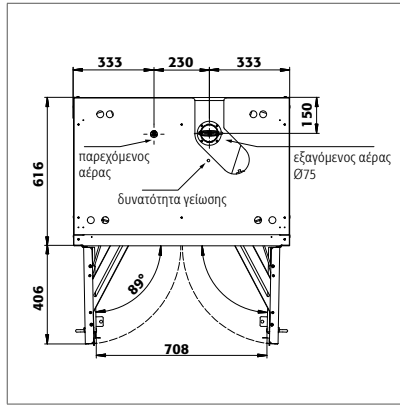
(14 σεντ το λεπτό μέσω του σταθερού δίκτυο της Deutsche Telekom AG. Για κλήσεις από το δίκτυο κινητής τηλεφωνίας μπορεί να ισχύουν διαφορετικές τιμές.)

11. ΤΕΧΝΙΚΟ ΣΧΕΔΙΟ



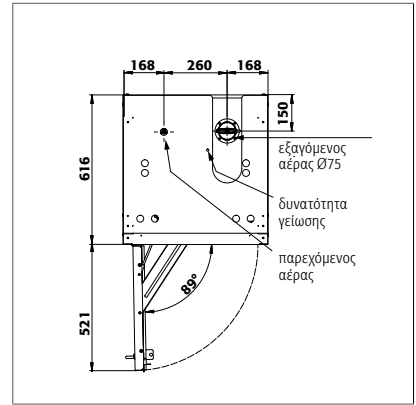
S90.196.120
S90.196.120.MV.WDAS
S90.129.120.WDAS

S90.196.120.WDAS
S90.129.120
S90.129.120.WDAC



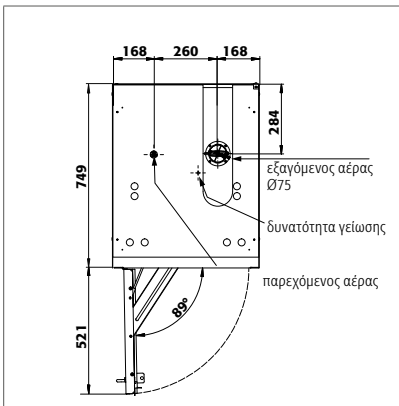
S90.196.090

S90.196.090.WDAS



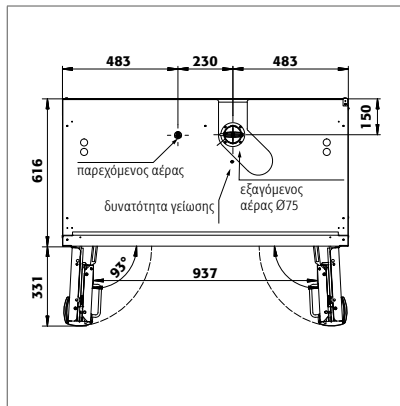
S90.196.060
S90.196.060.R
S90.196.060.MH.WDAS
S90.129.060
S90.129.060.R
S90.129.060.WDAC

S90.196.060.WDAS
S90.196.060.WDASR
S90.196.060.MH.WDASR
S90.129.060.WDAS
S90.129.060.WDASR
S90.129.060.WDACR



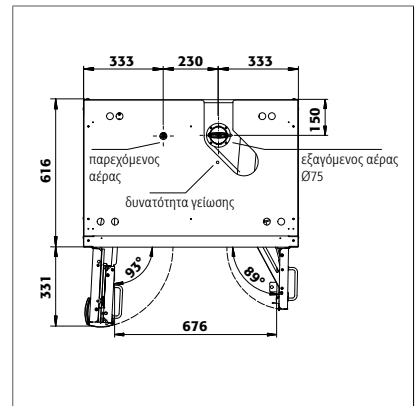
S90.196.060.075.WDAS

S90.196.060.075.WDASR

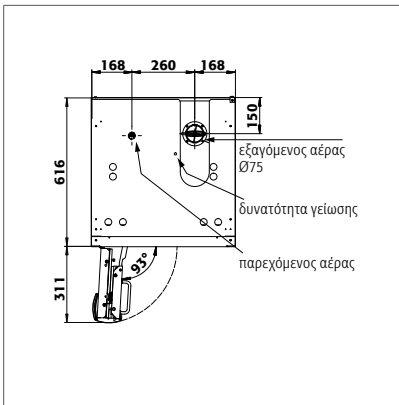


S90.196.120.FDAS
S90.196.120.FDAC
S90.196.120.FDAO

S90.196.120.MV.FDAS
S90.196.120.MV.FDAC

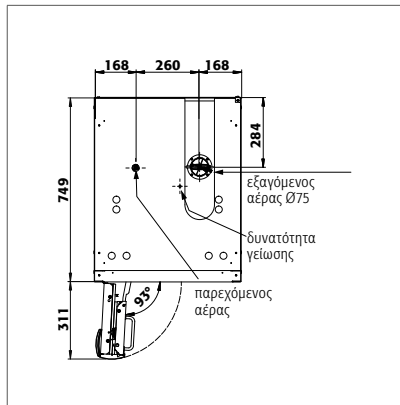


S90.196.090.FWAS



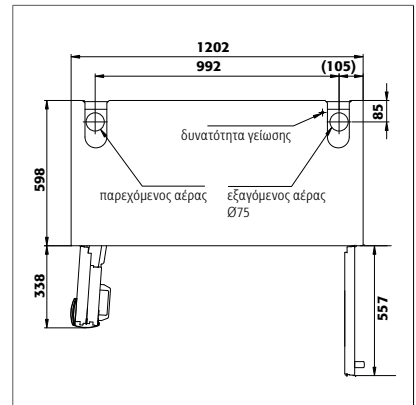
S90.196.060.FDAS
S90.196.060.MH.FDAS
S90.196.060.FDAC
S90.196.060.FDAO

S90.196.060.FDASR
S90.196.060.MH.FDASR
S90.196.060.FDACR



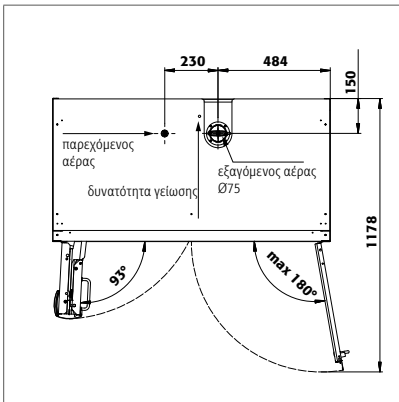
S90.196.060.075.FDAS
S90.196.060.075.FDAC
S90.196.060.075.FDAO

S90.196.060.075.FDASR
S90.196.060.075.FDACR



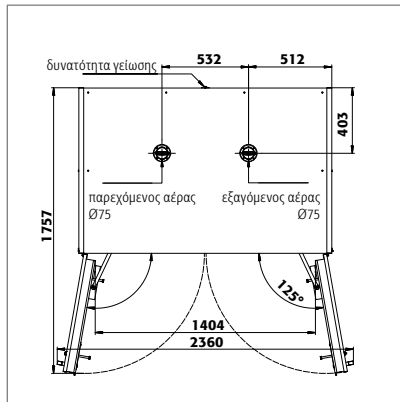
K30.197.120.MC.FWAS

K30.197.120.MV.FWAS

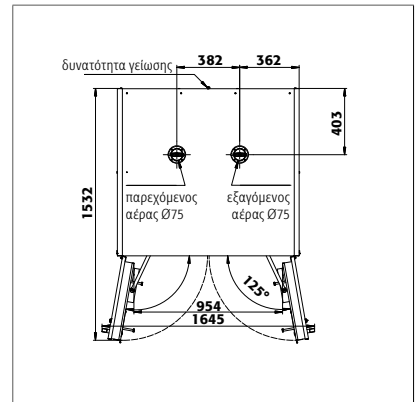


K90.196.120.MF.FWAS
K90.196.120.MF.FWAC

K90.196.120.MC.FWAS
K90.196.120.MC.FWAC



XL90.222.155.WDAS



XL90.222.110.WDAS

12. ΤΕΧΝΙΚΑ ΣΤΟΙΧΕΙΑ

12.1. ΠΙΝΑΚΑΣ ΤΕΧΝΙΚΑ ΣΤΟΙΧΕΙΑ

Το επιφανειακό φορτίο προκύπτει από το συνολικό βάρος του ερμαρίου (άδειο ερμάριο συν φορτίο) διαιρούμενο με την επιφάνεια τοποθέτησής του. Αυτή υπολογίζεται από το γινόμενο του πλάτους επί το βάθος (άθροισμα του βάθους του ερμαρίου συν 1.000 mm ακτίνα δράσης μπροστά από αυτό) του ερμαρίου. Η αναφερόμενη τιμή του επιφανειακού φορτίου στις οδηγίες χρήσης είναι μια θεωρητική τιμή, αφού η αναφερόμενη τιμή φόρτωσης αποτελεί τη μέγιστη επιτρεπόμενη τιμή για το ερμάριο. Ο υπολογισμός του εκάστοτε επί μέρους επιφανειακού φορτίου πρέπει να γίνεται πάντα βάση του πραγματικού φορτίου (βάρος της εσωτερικής εγκατάστασης συν βάρος των αποθηκευόμενων βαρελιών).

ΠΑΡΑΔΕΙΓΜΑ του θεωρητικού υπολογισμού του επιφανειακού φορτίου, μοντέλο S90.196.120:

Βάρος ερμαρίου:	420 kg
Φορτίο:	600 kg
Επιφάνεια τοποθέτησης:	1200 mm × (616+1000) mm
Υπολογισμός:	$\frac{420+600 \text{ kg}}{1,2 \text{ m} \times 1,616 \text{ m}} = \frac{1020 \text{ kg}}{1,939 \text{ m}^2} = 526 \text{ kg}$

Υπόμνημα για τον πίνακα «Τεχνικά στοιχεία»

- | | |
|----------------------------------|--|
| 1 Διαστάσεις Π x Β x Υ εξωτερικά | 5 Μέγ. φορτίο (kg) |
| 2 Διαστάσεις Π x Β x Υ εσωτερικά | 6 Επιφανειακό φορτίο (kg/m ²) |
| 3 Κατηγορία τύπου | 7 Όγκος με 10πλή αλλαγή αέρα (m ³ /h) |
| 4 Συνολικό κενό βάρος (kg) | 8 Διαφορά πίεσης με 10πλή αλλαγή αέρα EK5/AK4 09-10 (Pa) |

S-LINE								
	1	2	3	4	5	6	7	8
S90.196.120	1196 x 616 x 1968 mm	1050 x 524 x 1742 mm	90	420	600	528	10	5
S90.196.120.WDAS	1196 x 616 x 1968 mm	1050 x 524 x 1742 mm	90	420	600	528	10	5
S90.129.120	1196 x 616 x 1298 mm	1050 x 524 x 1072 mm	90	270	600	450	6	5
S90.129.120.WDAS	1196 x 616 x 1298 mm	1050 x 524 x 1072 mm	90	270	600	450	6	5
S90.129.120.WDAC	1196 x 616 x 1298 mm	1050 x 524 x 1072 mm	90	270	600	450	6	5
S90.196.120.FDAS	1196 x 616 x 1968 mm	1050 x 524 x 1742 mm	90	420	600	528	10	5
S90.196.120.FDAC	1196 x 616 x 1968 mm	1050 x 524 x 1742 mm	90	420	600	528	10	5
S90.196.120.FDAO	1196 x 616 x 1968 mm	1050 x 524 x 1742 mm	90	420	600	528	10	5
S90.196.120.MV.WDAS	1196 x 616 x 1968 mm	όλα τα τμήματα: 450 x 524 x 1742 mm	90	515	600	576	8	5
S90.196.120.MV.FDAS	1196 x 616 x 1968 mm	όλα τα τμήματα: 450 x 524 x 1742 mm	90	515	600	576	8	5
S90.196.120.MV.FDAC	1196 x 616 x 1968 mm	όλα τα τμήματα: 450 x 524 x 1742 mm	90	515	600	542	8	5
S90.196.090	896 x 616 x 1968 mm	750 x 524 x 1742 mm	90	310	600	628	7	5
S90.196.090.WDAS	896 x 616 x 1968 mm	750 x 524 x 1742 mm	90	310	600	628	7	5
S90.196.090.FWAS	896 x 616 x 1968 mm	750 x 524 x 1742 mm	90	310	600	628	7	5
S90.196.060	596 x 616 x 1968 mm	450 x 524 x 1742 mm	90	260	600	893	4	5
S90.196.060.WDAS	596 x 616 x 1968 mm	450 x 524 x 1742 mm	90	260	600	893	4	5
S90.196.060.R	596 x 616 x 1968 mm	450 x 524 x 1742 mm	90	260	600	893	4	5
S90.196.060.WDASR	596 x 616 x 1968 mm	450 x 524 x 1742 mm	90	260	600	893	4	5
S90.129.060	596 x 616 x 1298 mm	450 x 524 x 1072 mm	90	170	600	799	3	5
S90.129.060.WDAS	596 x 616 x 1298 mm	450 x 524 x 1072 mm	90	170	600	799	3	5
S90.129.060.R	596 x 616 x 1298 mm	450 x 524 x 1072 mm	90	170	600	799	3	5
S90.129.060.WDASR	596 x 616 x 1298 mm	450 x 524 x 1072 mm	90	170	600	799	3	5
S90.129.060.WDAC	596 x 616 x 1298 mm	450 x 524 x 1072 mm	90	170	600	799	3	5
S90.129.060.WDACR	596 x 616 x 1298 mm	450 x 524 x 1072 mm	90	170	600	799	3	5
S90.196.060.FDAS	596 x 616 x 1968 mm	450 x 524 x 1742 mm	90	260	600	893	4	5
S90.196.060.FDASR	596 x 616 x 1968 mm	450 x 524 x 1742 mm	90	260	600	893	4	5
S90.196.060.FDAC	596 x 616 x 1968 mm	450 x 524 x 1742 mm	90	260	600	893	4	5
S90.196.060.FDACR	596 x 616 x 1968 mm	450 x 524 x 1742 mm	90	260	600	893	4	5
S90.196.060.FDAO	596 x 616 x 1968 mm	450 x 524 x 1742 mm	90	260	600	893	4	5
S90.196.060.MH.WDAS	596 x 616 x 1968 mm	επάνω: 450 x 524 x 877 mm κάτω: 450 x 524 x 845 mm	90	260	600	891	4	5
S90.196.060.MH.WDASR	596 x 616 x 1968 mm	επάνω: 450 x 524 x 877 mm κάτω: 450 x 524 x 845 mm	90	260	600	891	4	5
S90.196.060.MH.FDAS	596 x 616 x 1968 mm	επάνω: 450 x 524 x 877 mm κάτω: 450 x 524 x 845 mm	90	260	600	891	4	5
S90.196.060.MH.FDASR	596 x 616 x 1968 mm	επάνω: 450 x 524 x 877 mm κάτω: 450 x 524 x 845 mm	90	260	600	891	4	5
S90.196.060.075.WDAS	596 x 749 x 1968 mm	450 x 657 x 1742 mm	90	310	600	873	5	5
S90.196.060.075.WDASR	596 x 749 x 1968 mm	450 x 657 x 1742 mm	90	310	600	873	5	5
S90.196.060.075.FDAS	596 x 749 x 1968 mm	450 x 657 x 1742 mm	90	310	600	873	5	5
S90.196.060.075.FDASR	596 x 749 x 1968 mm	450 x 657 x 1742 mm	90	310	600	873	5	5

S-LINE								
	1	2	3	4	5	6	7	8
S90.196.060.075.FDAC	596 x 749 x 1968 mm	450 x 657 x 1742 mm	90	310	600	873	5	5
S90.196.060.075.FDACR	596 x 749 x 1968 mm	450 x 657 x 1742 mm	90	310	600	873	5	5
S90.196.060.075.FDAO	596 x 749 x 1968 mm	450 x 657 x 1742 mm	90	310	600	873	5	5

XL-LINE								
	1	2	3	4	5	6	7	8
XL90.222.155.WDAS	1555 x 1018 x 2324 mm	1386 x 864 x 1890 mm	90	1150	1000	685	24	15
XL90.222.110.WDAS	1105 x 1018 x 2324 mm	936 x 864 x 1890 mm	90	855	1000	832	17	15

K-LINE								
	1	2	3	4	5	6	7	8
K30.197.120.MV.FWAS	1202 x 598 x 1968 mm	αριστερά: 532 x 519 x 1691 mm δεξιά: 486 x 519 x 1691 mm	30	330	600	484	9	5
K30.197.120.MC.FWAS	1202 x 599 x 1968 mm	αριστερά: 532 x 519 x 1691 mm δεξιά: 486 x 519 x 1691 mm	30	345	600	492	9	5
K90.196.120.MF.FWAS	1197 x 617 x 1969 mm	αριστερά: 450 x 524 x 1742 mm επάνω δεξιά: 491 x 542 x 862 mm κάτω δεξιά: 491 x 542 x 862 mm	Αριστερό τμήμα 90	515	600	576	9	5
K90.196.120.MC.FWAS	1197 x 617 x 1969 mm	αριστερά: 450 x 524 x 1742 mm επάνω δεξιά: 491 x 542 x 862 mm κάτω δεξιά: 491 x 542 x 862 mm	Αριστερό τμήμα 90	515	600	576	9	5
K90.196.120.MF.FWAC	1197 x 617 x 1969 mm	αριστερά: 450 x 524 x 1742 mm επάνω δεξιά: 491 x 542 x 862 mm κάτω δεξιά: 491 x 542 x 862 mm	Αριστερό τμήμα 90	515	600	576	9	5
K90.196.120.MC.FWAC	1197 x 617 x 1969 mm	αριστερά: 450 x 524 x 1742 mm επάνω δεξιά: 491 x 542 x 862 mm κάτω δεξιά: 491 x 542 x 862 mm	Αριστερό τμήμα 90	515	600	576	9	5

12.2. ΠΙΝΑΚΑΣ ΔΥΝΑΜΙΚΟ ΑΠΟΘΗΚΕΥΣΗΣ

Υπόμνημα για τον πίνακα «Δυναμικό αποθήκευσης»



Φέρουσα δύναμη (kg) των επιπέδων αποθήκευσης









Όγκος συλλογής (λίτρα)






Μέγιστος όγκος βαρελιών στο ερμάριο (λίτρα)

S-LINE																						
Εξοπλισμός, επιμέρους εξαρτήματα	1 Επίπεδο ραφιού 2 Πάτος-λεκάνη 3 Πάτος-λεκάνη, χωρίς μέταλλο 4 Πατώματα-σχάρες								5 Ένθετο διάτρητο φύλλο 6 Τραβηχτή λεκάνη 7 Τραβηχτή λεκάνη, βαρίου φορτίου 8 Τραβηχτή λεκάνη, διάθεση								9 Λεκάνη συλλογής πάτου 10 Λεκάνη συλλογής πάτου, χωρίς μέταλλο					
	1	2	3	4	5	6	7	8	2	3	6	7	8	9	10	2	3	6	7	8	9	10
S90.196.120	75	150	50	120	75/135	60	100		33	33	29	66		33/55	33	30	30	26	60		30/50	30
S90.196.120.WDAS	75	150	50	120	75/135	60	100		33	33	29	66		33/55	33	30	30	26	60		30/50	30
S90.129.120	75	150	50	120	75/135	60	100		33	33	29	66		33/55	33	30	30	26	60		30/50	30
S90.129.120.WDAS	75	150	50	120	75/135	60	100		33	33	29	66		33/55	33	30	30	26	60		30/50	30
S90.129.120.WDAC	75	150	50	120	75/135	60	100		33	33	29	66		33/55	33	30	30	26	60		30/50	30
S90.196.120.FDAS	75	150	50	120	75/135	60	100		33	33	29	66		33/55	33	30	30	26	60		30/50	30
S90.196.120.FDAC	75	150	50	120	75/135	60	100		33	33	29	66		33/55	33	30	30	26	60		30/50	30
S90.196.120.FDAO	75	150	50	120	75/135	60	100		33	33	29	66		33/55	33	30	30	26	60		30/50	30
S90.196.120.MV.WDAS	75	150	50		75	25		50	11,5/22	11	4,5		7,5	11/22/33	11	10/20	10	4		6,5	10/20/30	10
S90.196.120.MV.FDAS	75	150	50		75	25		50	11,5/22	11	4,5		7,5	11/22/33	11	10/20	10	4		6,5	10/20/30	10
S90.196.120.MV.FDAC	75	150	50		75	25		50	11,5/22	11	4,5		7,5	11/22/33	11	10/20	10	4		6,5	10/20/30	10
S90.196.090	75	150	50		75	60	100		22/23,5	22	19	45		22/39,5	22	20/21	20	17	40,5		20/35,5	20
S90.196.090.WDAS	75	150	50		75	60	100		22/23,5	22	19	45		22/39,5	22	20/21	20	17	40,5		20/35,5	20
S90.196.090.FWAS	75	150	50		75	60	100		22/23,5	22	19	45		22/39,5	22	20/21	20	17	40,5		20/35,5	20
S90.196.060	75	150	50		75	25		50	11,5/22	11	4,5		7,5	11/22/33	11	10/20	10	4		6,5	10/20/30	10
S90.196.060.WDAS	75	150	50		75	25		50	11,5/22	11	4,5		7,5	11/22/33	11	10/20	10	4		6,5	10/20/30	10
S90.196.060.R	75	150	50		75	25		50	11,5/22	11	4,5		7,5	11/22/33	11	10/20	10	4		6,5	10/20/30	10

S-LINE																						
Εξοπλισμός, επιμέρους εξαρτήματα	1 Επίπεδο ραφιού 2 Πάτος-λεκάνη 3 Πάτος-λεκάνη, χωρίς μέταλλο 4 Πατώματα-οχάρρες								5 Ένθετο διάτρητο φύλλο 6 Τραβηχτή λεκάνη 7 Τραβηχτή λεκάνη, βαριού φορτίου 8 Τραβηχτή λεκάνη, διάθεση						9 Λεκάνη συλλογής πάτου 10 Λεκάνη συλλογής πάτου, χωρίς μέταλλο							
																						
	1	2	3	4	5	6	7	8	2	3	6	7	8	9	10	2	3	6	7	8	9	10
S90.196.060.WDASR	75	150	50		75	25		50	11,5/22	11	4,5		7,5	11/22/33	11	10/20	10	4		6,5	10/20/30	10
S90.129.060	75	150	50		75	25		50	11,5/22	11	4,5		7,5	11/22/33	11	10/20	10	4		6,5	10/20/30	10
S90.129.060.WDAS	75	150	50		75	25		50	11,5/22	11	4,5		7,5	11/22/33	11	10/20	10	4		6,5	10/20/30	10
S90.129.060.R	75	150	50		75	25		50	11,5/22	11	4,5		7,5	11/22/33	11	10/20	10	4		6,5	10/20/30	10
S90.129.060.WDASR	75	150	50		75	25		50	11,5/22	11	4,5		7,5	11/22/33	11	10/20	10	4		6,5	10/20/30	10
S90.129.060.WDAC	75	150	50		75	25		50	11,5/22	11	4,5		7,5	11/22/33	11	10/20	10	4		6,5	10/20/30	10
S90.129.060.WDACR	75	150	50		75	25		50	11,5/22	11	4,5		7,5	11/22/33	11	10/20	10	4		6,5	10/20/30	10
S90.196.060.FDAS	75	150	50		75	25		50	11,5/22	11	4,5		7,5	11/22/33	11	10/20	10	4		6,5	10/20/30	10
S90.196.060.FDASR	75	150	50		75	25		50	11,5/22	11	4,5		7,5	11/22/33	11	10/20	10	4		6,5	10/20/30	10
S90.196.060.FDAC	75	150	50		75	25		50	11,5/22	11	4,5		7,5	11/22/33	11	10/20	10	4		6,5	10/20/30	10
S90.196.060.FDACR	75	150	50		75	25		50	11,5/22	11	4,5		7,5	11/22/33	11	10/20	10	4		6,5	10/20/30	10
S90.196.060.FDAO	75	150	50		75	25		50	11,5/22	11	4,5		7,5	11/22/33	11	10/20	10	4		6,5	10/20/30	10
S90.196.060.MH.WDAS	75	150	50		75	25		50	11,5/22	11	4,5		7,5	11/22/33	11	10/20	10	4		6,5	10/20/30	10
S90.196.060.MH.WDASR	75	150	50		75	25		50	11,5/22	11	4,5		7,5	11/22/33	11	10/20	10	4		6,5	10/20/30	10
S90.196.060.MH.FDAS	75	150	50		75	25		50	11,5/22	11	4,5		7,5	11/22/33	11	10/20	10	4		6,5	10/20/30	10
S90.196.060.MH.FDASR	75	150	50		75	25		50	11,5/22	11	4,5		7,5	11/22/33	11	10/20	10	4		6,5	10/20/30	10
S90.196.060.075.WDAS						25		50					5,5	4,5/10	22				5		4/9	20
S90.196.060.075.WDASR						25		50					5,5	4,5/10	22				5		4/9	20
S90.196.060.075.FDAS						25		50					5,5	4,5/10	22				5		4/9	20
S90.196.060.075.FDASR						25		50					5,5	4,5/10	22				5		4/9	20
S90.196.060.075.FDAC						25		50					5,5	4,5/10	22				5		4/9	20
S90.196.060.075.FDACR						25		50					5,5	4,5/10	22				5		4/9	20
S90.196.060.075.FDAO						25		50					5,5	4,5/10	22				5		4/9	20

XL-LINE													
Εξοπλισμός, επιμέρους εξαρτήματα	1 Επίπεδο ραφιού 2 Ράφι για οσχάρα				3 Λεκάνη συλλογής πάτου, με ράφι 4 Λεκάνη συλλογής πάτου, με οσχάρα								
													
	1	2	3	4	1	2	3	4	1	2	3	4	
XL90.222.155.WDAS	75		240					66			235		
XL90.222.110.WDAS	75										230		

K-LINE																								
Εξοπλισμός, επιμέρους εξαρτήματα (αριστερή πλευρά)	1 Επίπεδο ραφιού 2 Πάτος-λεκάνη 3 Πάτος-λεκάνη, χωρίς μέταλλο								4 Ένθετο διάτρητο φύλλο 5 Τραβηχτή λεκάνη 6 Τραβηχτή λεκάνη, διάθεση						7 Λεκάνη συλλογής πάτου 8 Λεκάνη συλλογής πάτου, χωρίς μέταλλο									
																								
	1	2	3	4	5	6	9	10	2	3	5	6	7	8	9	10	2	3	5	6	7	8	9	10
K30.197.120.MV.FWAS	75			75				25					27		11						24,5		10	
K30.197.120.MC.FWAS	75			75				25					27		11						24,5		10	
K90.196.120.MF.FWAS	75	150	50	75	25	50		25	11,5/22	11	4,5	7,5	11/22/33	11		11	10/20	10	4	6,5	10/20/30	10	10	
K90.196.120.MC.FWAS	75	150	50	75	25	50		25	11,5/22	11	4,5	7,5	11/22/33	11		11	10/20	10	4	6,5	10/20/30	10	10	
K90.196.120.MF.FWAC	75	150	50	75	25	50		25	11,5/22	11	4,5	7,5	11/22/33	11		11	10/20	10	4	6,5	10/20/30	10	10	
K90.196.120.MC.FWAC	75	150	50	75	25	50		25	11,5/22	11	4,5	7,5	11/22/33	11		11	10/20	10	4	6,5	10/20/30	10	10	

asecos GmbH

Sicherheit und Umweltschutz
Weiherfeldsiedlung 16-18
DE-63584 Gründau

☎ +49 6051 92200
☎ +49 6051 922010
@ info@asecos.com

Asecos BV

Veiligheid en milieubescherming
Tuinderij 15
NL-2451 GG Leimuiden

☎ +31 172 506476
☎ +31 172 506541
@ info@asecos.nl

asecos SARL

Sécurité et protection de l'environnement
1, rue Pierre Simon de Laplace
FR-57070 Metz

☎ +33 3 87 78 62 80
@ info@asecos.fr

asecos S.L.

Seguridad y Protección del
Medio Ambiente
C/ Calderi, s/n – Ed. CIM Vallés, planta 7,
oficinas 75-77
ES-08130 - Santa Perpètua de Mogoda
Barcelona

☎ +34 935 745911
☎ +34 935 745912
@ info@asecos.es

asecos Ltd.

Safety and Environmental Protection
Profile House
Stores Road
Derby, Derbyshire
DE21 4BD

☎ +44 1332 415933
@ info@asecos.co.uk

asecos

Safety and Environmental Protection Inc.
19109 West Catawba Avenue, Suite 200
Cornelius, NC 28031
USA

☎ +1 704 8973820
☎ +49 6051 922010
@ info@asecos.com

asecos Schweiz AG

Sicherheit und Umweltschutz
Gewerbe Brunnmatt 5
CH-6264 Pfaffnau

☎ +41 62 754 04 57
☎ +41 62 754 04 58
@ info@asecos.ch

asecos AB

Säkerhet och miljöskydd
Skyttelgatan 25
753 42 Uppsala

☎ +46 18 34 95 55
@ info@asecos.se